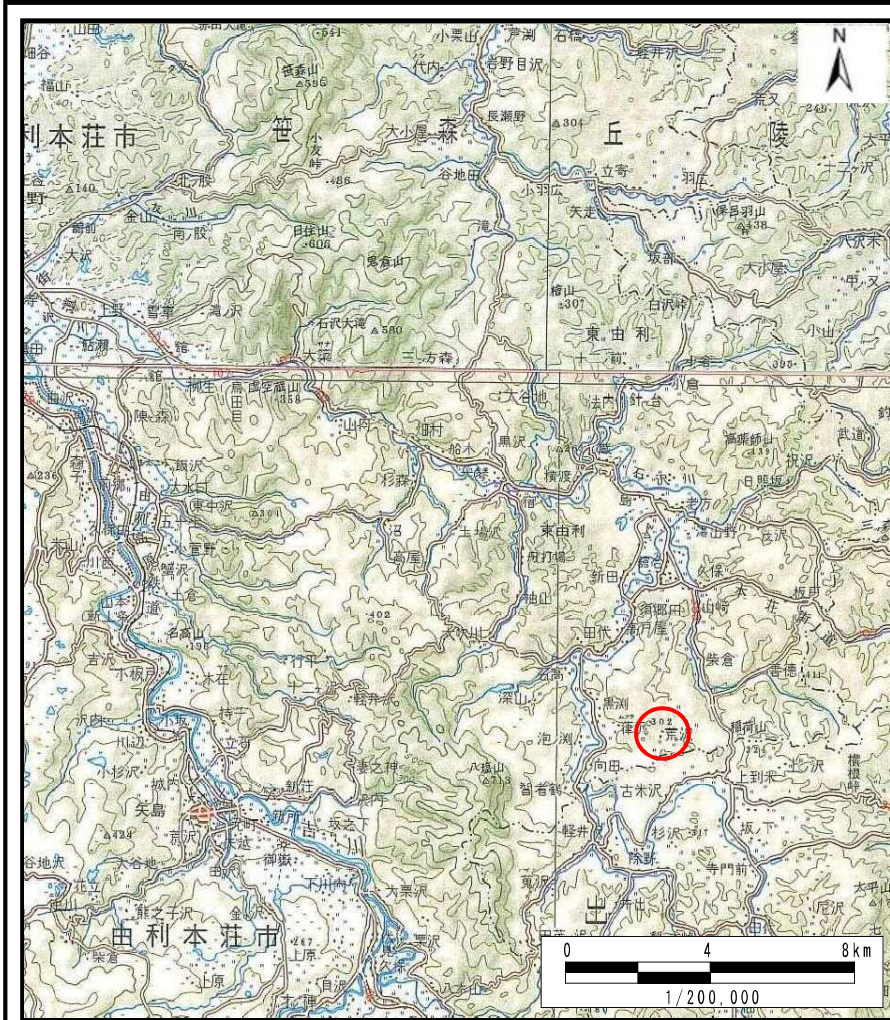
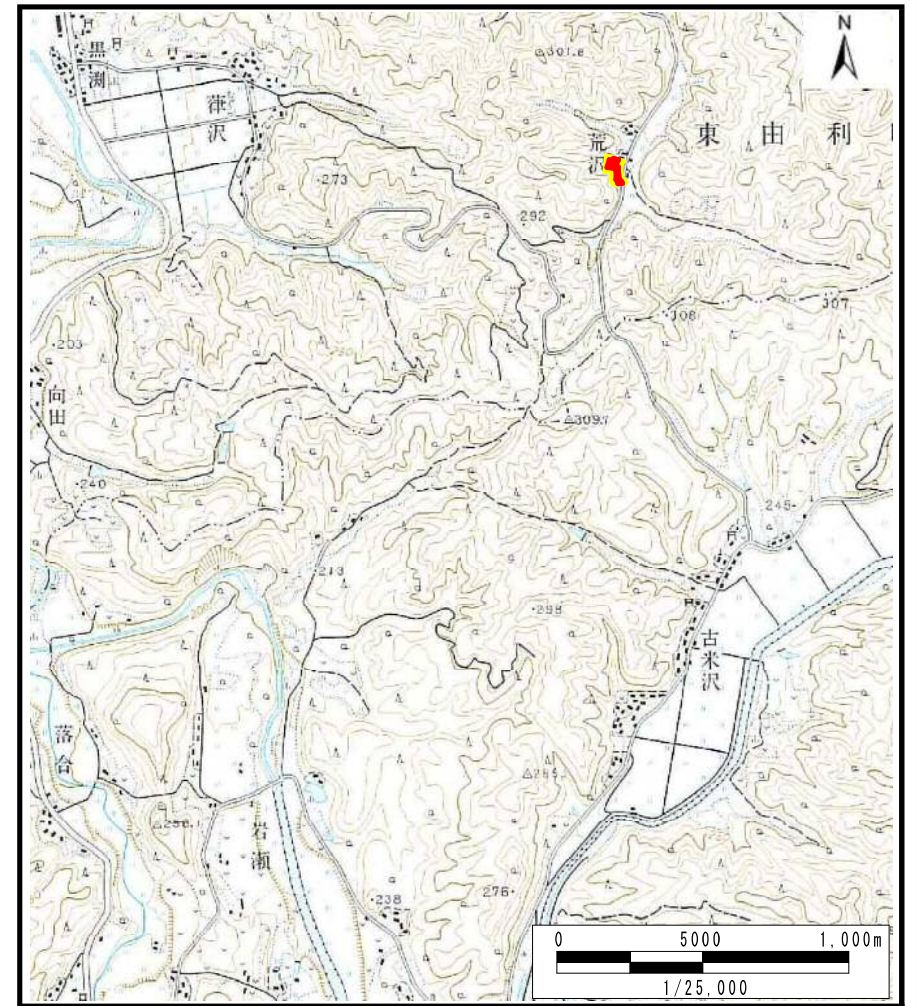


土砂災害警戒区域等の指定の公示に係る図書（その1）



(1/200,000)

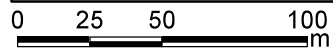
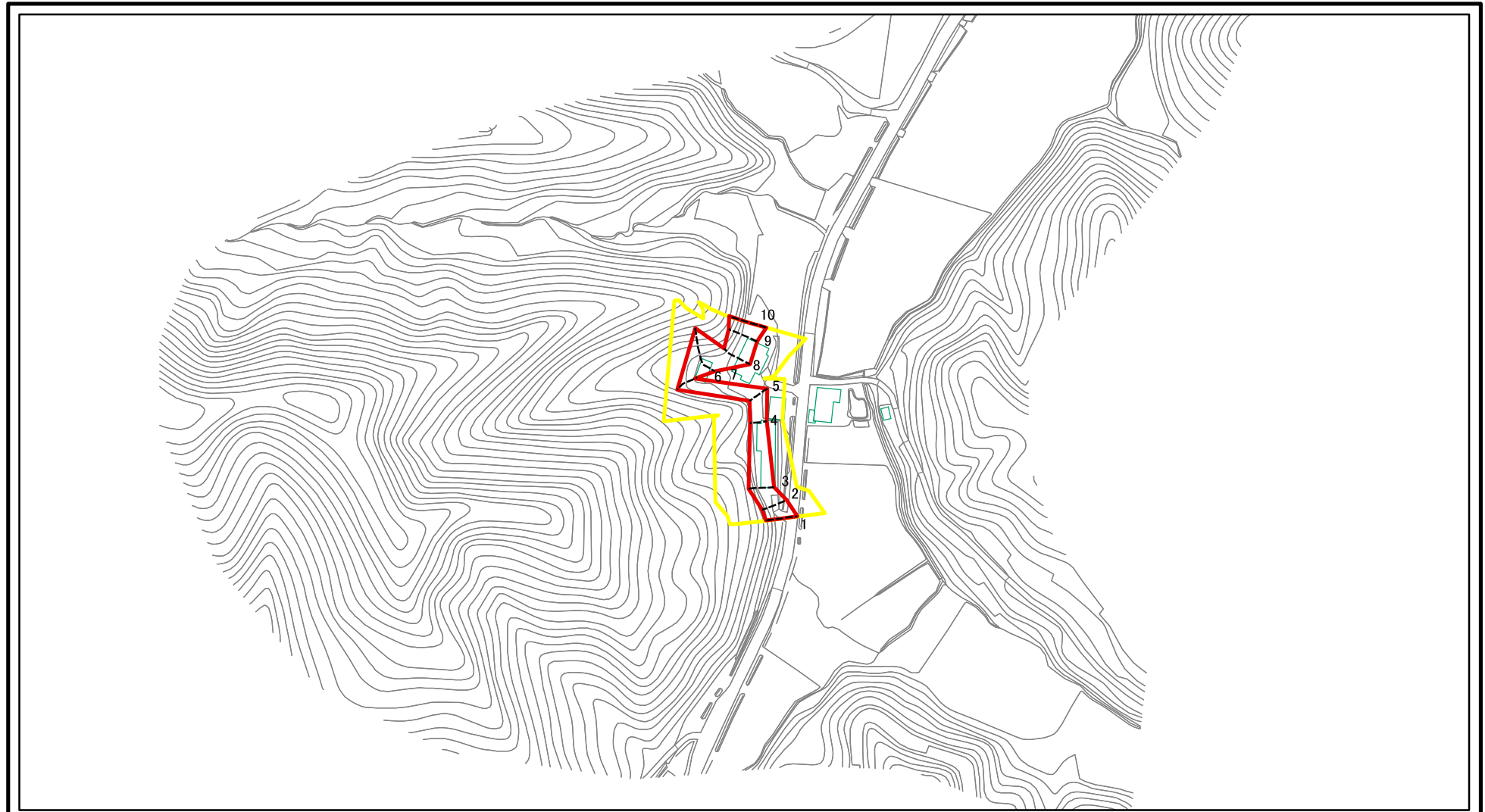


(1/25,000)

| | | |
|-------------------------------------|---------|-------------------|
| 様式-1 (急) 土砂災害警戒区域・土砂災害特別警戒区域 位置図 | 自然現象の種類 | 急傾斜地の崩壊 |
| | 箇所番号 | II-1041 |
| | 箇所名 | 内荒沢 |
| | 所在地 | 秋田県由利本荘市東由利黒淵字内荒沢 |

この地図は、国土地理院長の承認を得て、同院発行の20万分1地勢図及び2万5千分1地形図を複製したものである。（承認番号 平29情複、 第1293号）

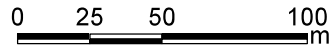
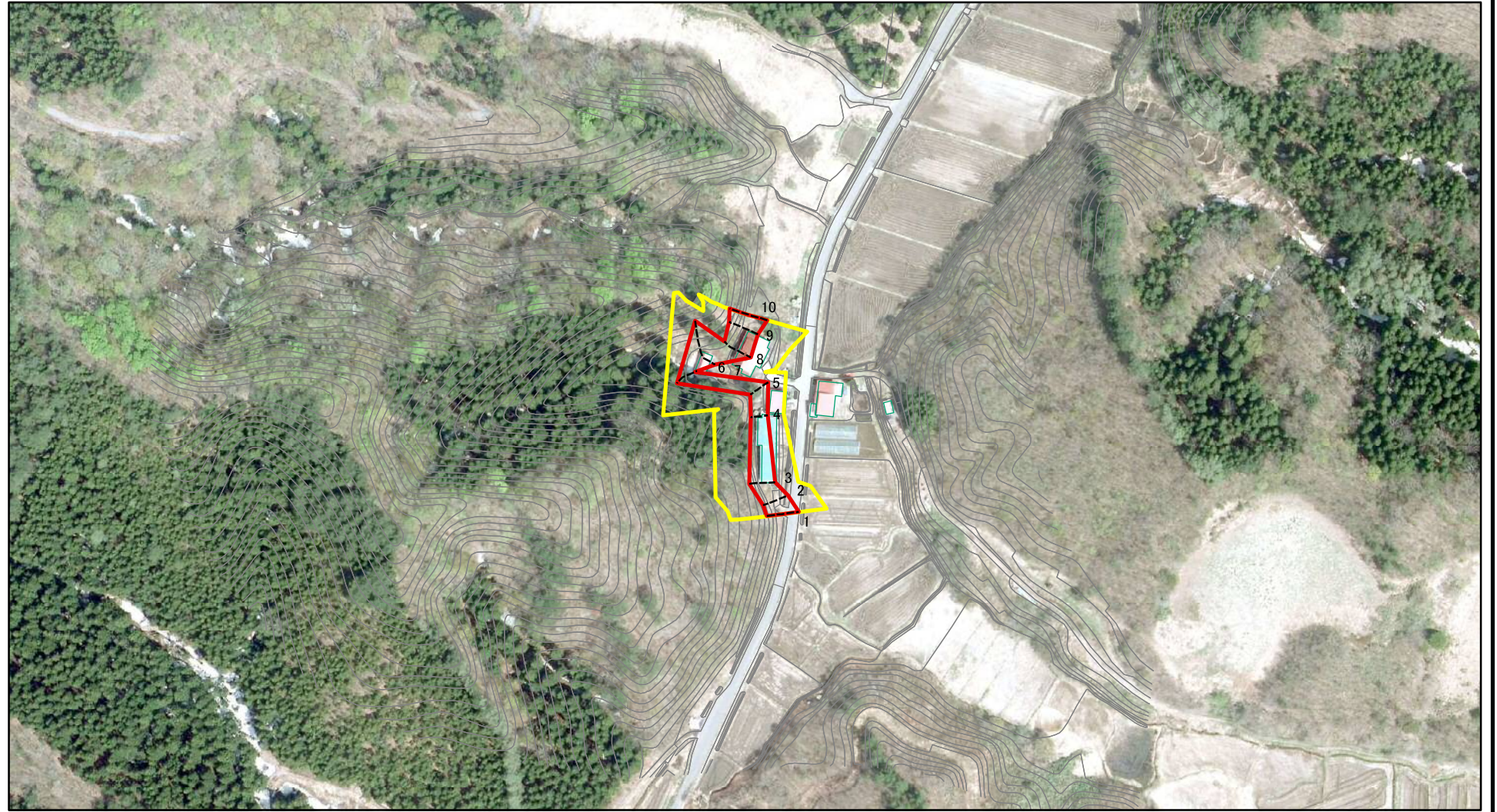
土砂災害警戒区域等の指定の公示に係る図書(その2)



図中の数字は横断測線番号を示す

| | | | | | | | |
|--|---|--|--------------------|---------|------------|------|-------------------|
| 様式-2(急) 土砂災害警戒区域・土砂災害特別警戒区域 区域図(その1) | 土砂災害防止法施行令第二条の基準に該当する区域 | | N 縮尺 1:2,500 | 自然現象の種類 | 急傾斜地の崩壊 | 箇所番号 | II-1041 |
| | 土砂災害防止法施行令第三条の基準に該当する区域 | | | 告示番号 | 第341号 | 箇所名 | 内荒沢 |
| | 土砂等の(移動)高さが1m以下の場合、土砂等の移動による力が100kN/mを超える区域 | | | 告示年月日 | 平成30年6月29日 | 所在地 | 秋田県由利本荘市東由利黒淵字内荒沢 |
| | 土砂等の堆積の高さが3mを超える区域 | | | | | | |
| | それ以外の区域 | | | | | | |

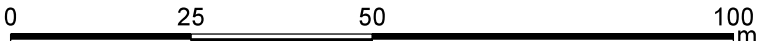
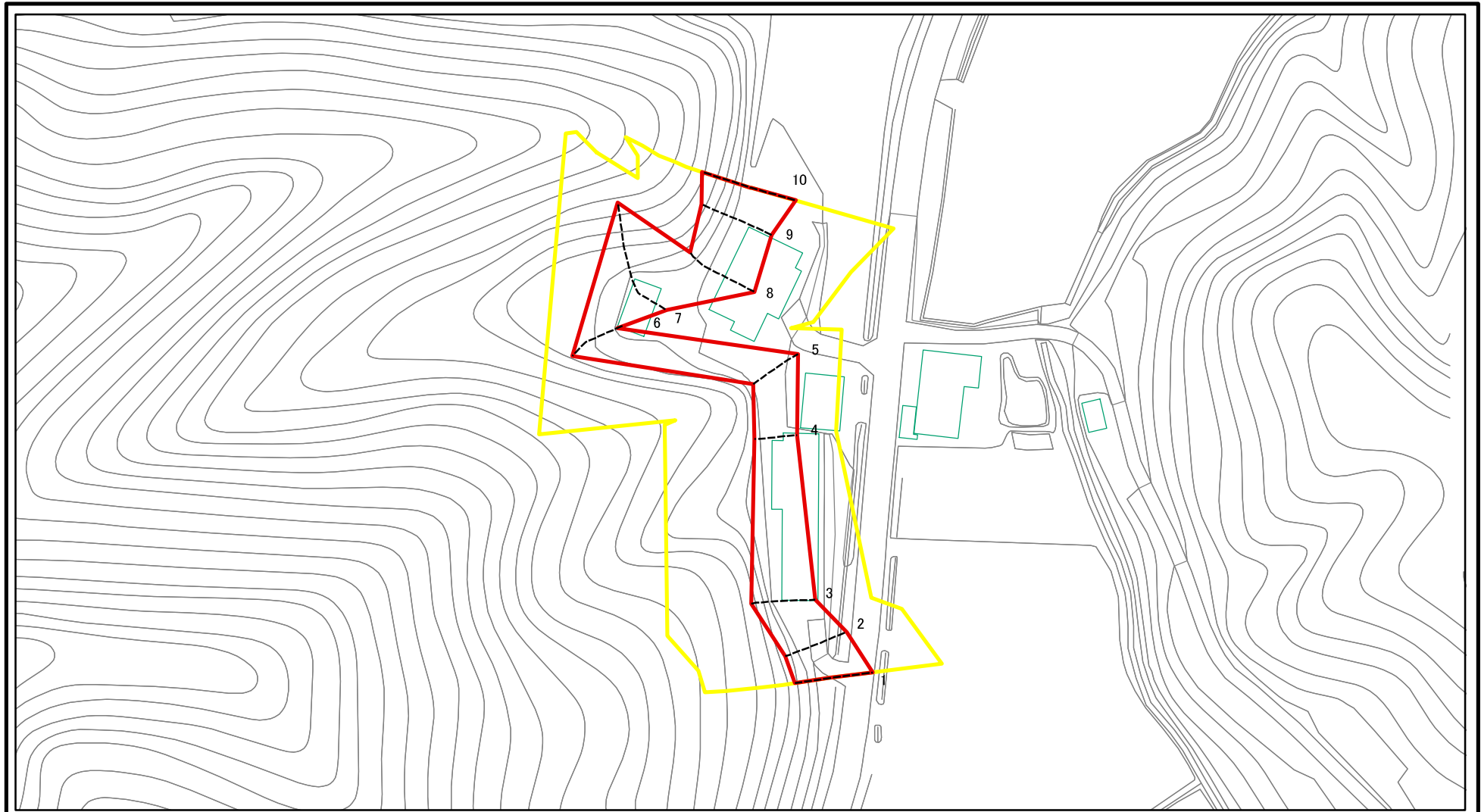
土砂災害警戒区域等の指定の公示に係る図書(その2)



図中の数字は横断測線番号を示す

| | | | | | | | |
|---|---|--|--------------------|---------|------------|------|-------------------|
| 様式-2(急) 土砂災害警戒区域・土砂災害特別警戒区域 区域図(その1) | 土砂災害防止法施行令第二条の基準に該当する区域 | | N 縮尺 1:2,500 | 自然現象の種類 | 急傾斜地の崩壊 | 箇所番号 | II-1041 |
| | 土砂災害防止法施行令第三条の基準に該当する区域 | | | 告示番号 | 第341号 | 箇所名 | 内荒沢 |
| | 土砂等の(移動)高さが1m以下の場合、土砂等の移動による力が100kN/mを超える区域 | | | 告示年月日 | 平成30年6月29日 | 所在地 | 秋田県由利本荘市東由利黒淵字内荒沢 |
| | 土砂等の堆積の高さが3mを超える区域 | | | | | | |
| | それ以外の区域 | | | | | | |

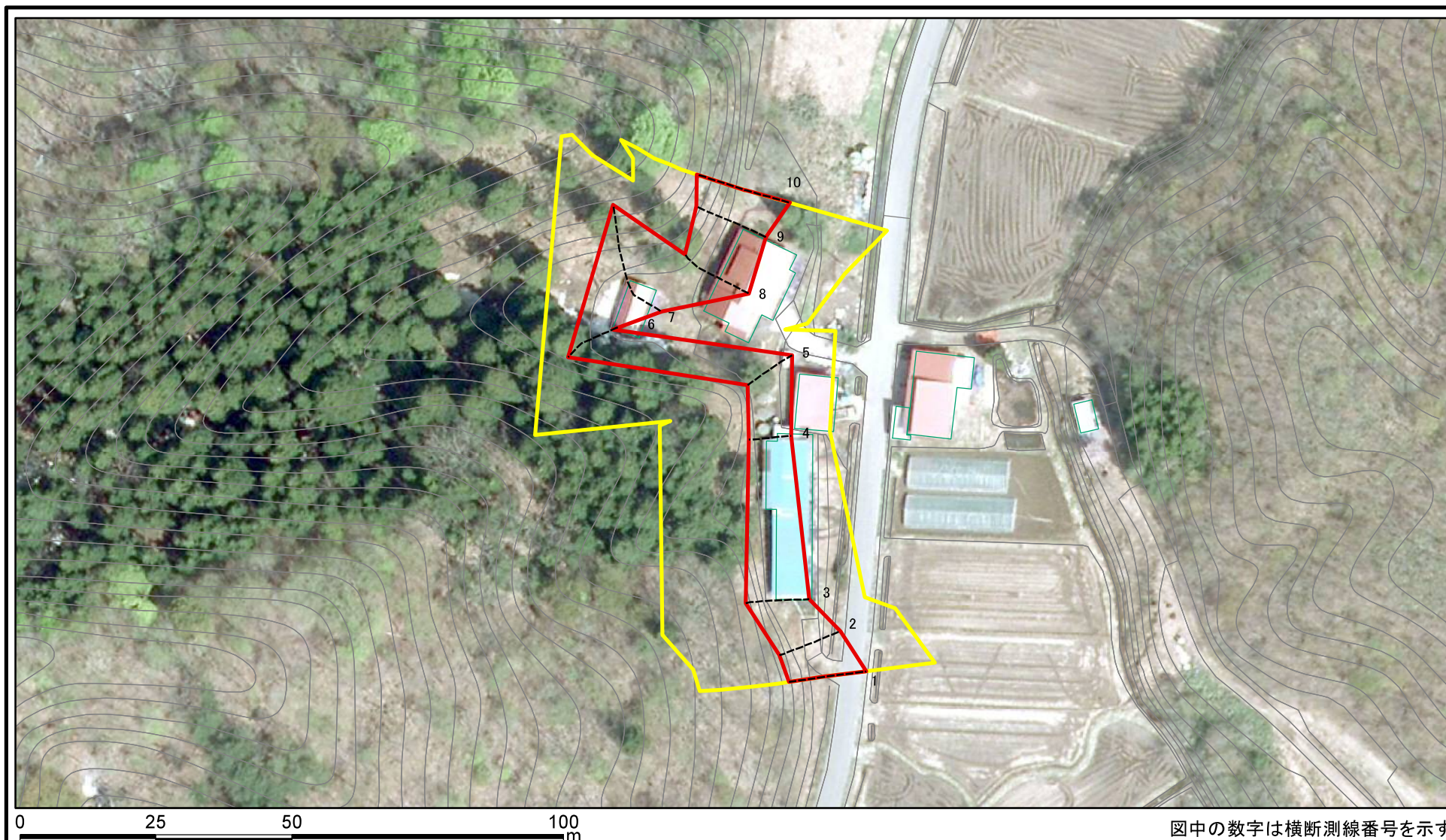
土砂災害警戒区域等の指定の公示に係る図書(その2-1)



図中の数字は横断測線番号を示す

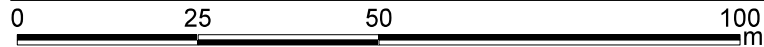
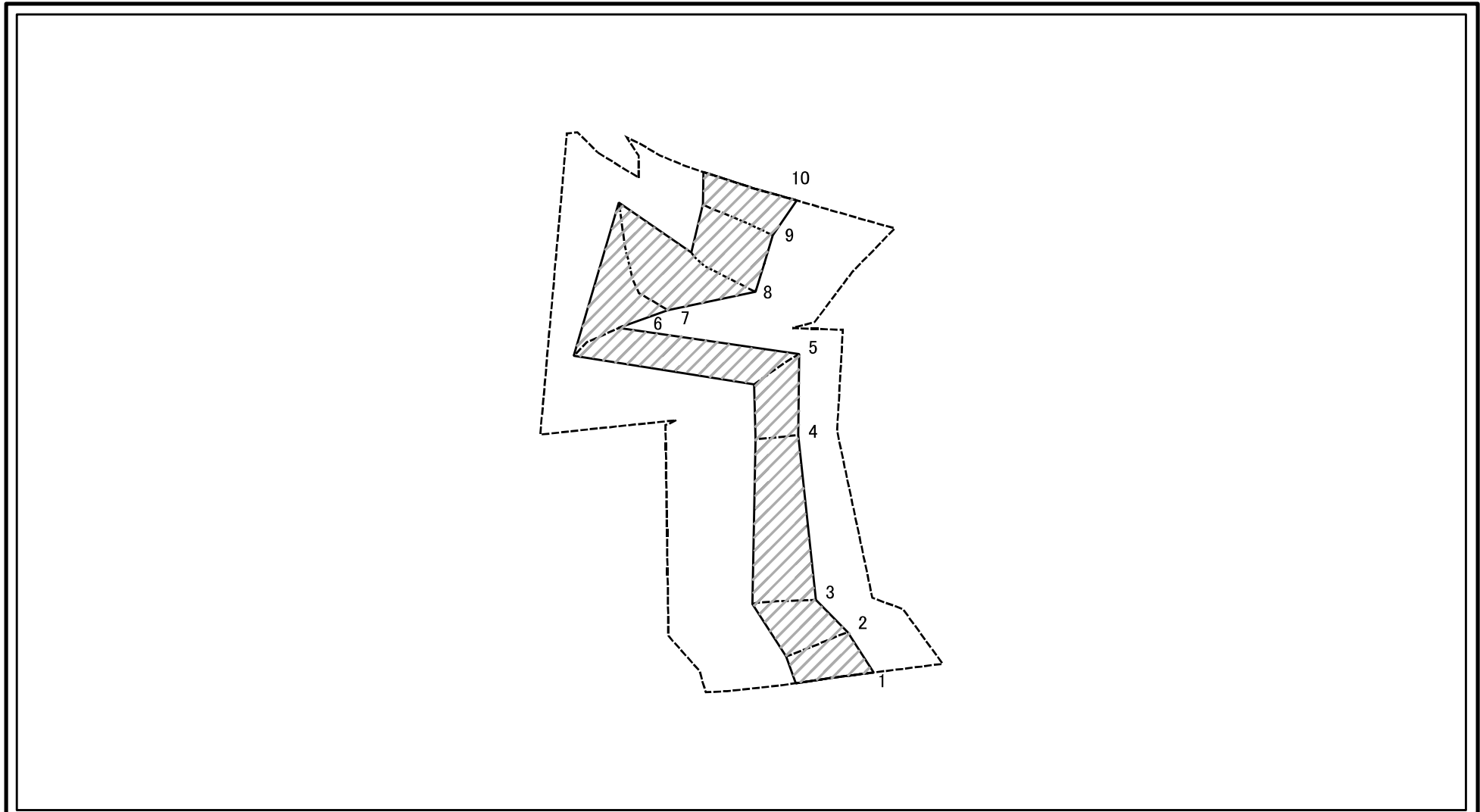
| | | | | | | | |
|---|---|----------|--------------------|---------|------------|------|-------------------|
| 様式-2-1(急) 土砂災害警戒区域・土砂災害特別警戒区域 区域図(その2) | 土砂災害防止法施行令第二条の基準に該当する区域 | | N 縮尺 1:1,000 | 自然現象の種類 | 急傾斜地の崩壊 | 箇所番号 | II-1041 |
| | 土砂災害防止法施行令第三条の基準に該当する区域 | | | 告示番号 | 第341号 | 箇所名 | 内荒沢 |
| | 土砂等の(移動)高さが1m以下の場合、土砂等の移動による力が100kN/mを超える区域 | | | 告示年月日 | 平成30年6月29日 | 所在地 | 秋田県由利本荘市東由利黒淵字内荒沢 |
| | 土砂等の堆積の高さが3mを超える区域 | | | | | | |
| | それ以外の区域 | | | | | | |

土砂災害警戒区域等の指定の公示に係る図書(その2-1)



| | | | | | | | |
|---|--|----------|--------------------|------------|---------|-------------------|---------|
| 様式-2-1(急) 土砂災害警戒区域・土砂災害特別警戒区域 区域図(その2) | 土砂災害防止法施行令第二条の基準に該当する区域 | | N 縮尺 1:1,000 | 自然現象の種類 | 急傾斜地の崩壊 | 箇所番号 | II-1041 |
| | 土砂災害防止法施行令第三条の基準に該当する区域 | | | 告示番号 | 第341号 | 箇所名 | 内荒沢 |
| | 土砂等の(移動)高さが1m以下の場合、土砂等の移動による力が100kN/mを超える区域 土砂等の堆積の高さが3mを超える区域 それ以外の区域 | | 告示年月日 | 平成30年6月29日 | 所在地 | 秋田県由利本荘市東由利黒淵字内荒沢 | |

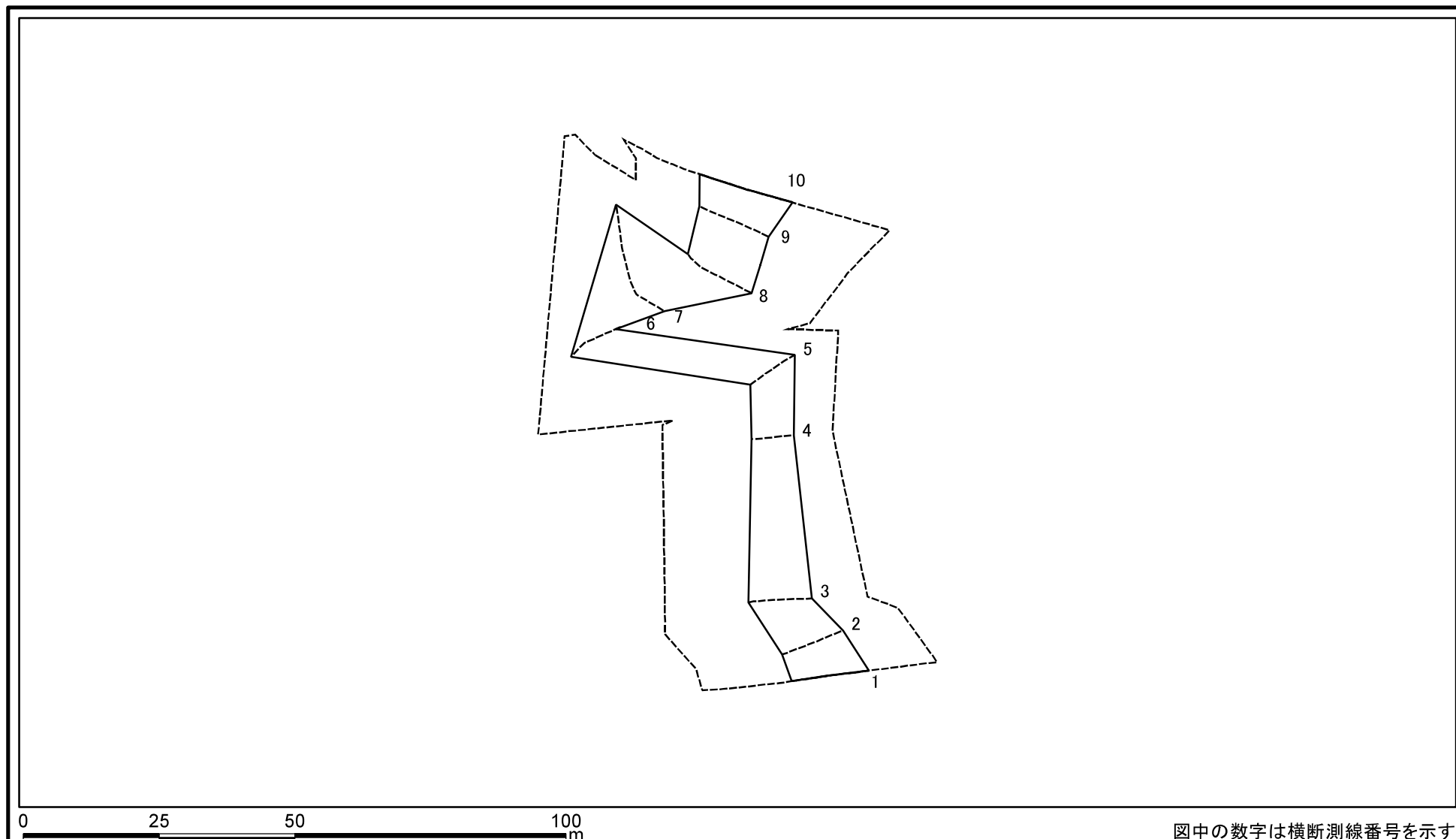
土砂災害警戒区域等の指定の公示に係る図書(その2-2)



図中の数字は横断測線番号を示す

| | | | | | | | |
|---|-------------------------|--|--------------------|------------|---------|-------------------|---------|
| 様式-2-2(急) 土砂災害特別警戒区域の区域区分図 (急傾斜地の崩壊に伴う土石等の移動により 建築物の地上部に作用すると想定される力) | 土砂災害防止法施行令第二条の基準に該当する区域 | | N 縮尺 1:1,000 | 自然現象の種類 | 急傾斜地の崩壊 | 箇所番号 | II-1041 |
| | 土砂災害防止法施行令第三条の基準に該当する区域 | | | 告示番号 | 第341号 | 箇所名 | 内荒沢 |
| | それ以外の区域 | | 告示年月日 | 平成30年6月29日 | 所在地 | 秋田県由利本荘市東由利黒淵字内荒沢 | |

土砂災害警戒区域等の指定の公示に係る図書(その2-3)



様式-2-3(急)
 土砂災害特別警戒区域の区域区分図
 (急傾斜地の崩壊に伴う土石等の堆積により
 建築物の地上部に作用すると想定される力)

| | |
|-------------------------|--|
| 土砂災害防止法施行令第二条の基準に該当する区域 | |
| 土砂災害防止法施行令第三条の基準に該当する区域 | |
| それ以外の区域 | |

N
 縮尺
 1:1,000

| | | | |
|---------|------------|------|-------------------|
| 自然現象の種類 | 急傾斜地の崩壊 | 箇所番号 | II-1041 |
| 告示番号 | 第341号 | 箇所名 | 内荒沢 |
| 告示年月日 | 平成30年6月29日 | 所在地 | 秋田県由利本荘市東由利黒淵字内荒沢 |

