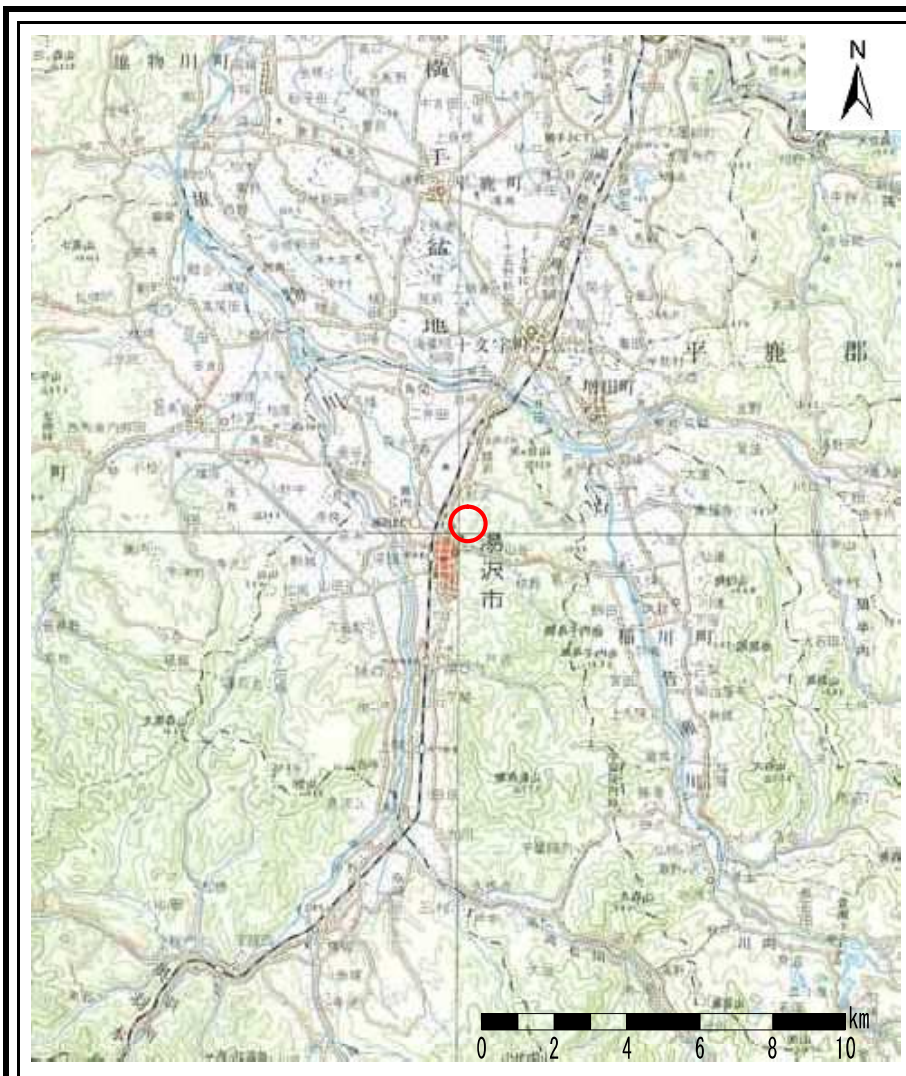


土砂災害警戒区域の指定の公示に係る図書(その1)



(1/200,000)

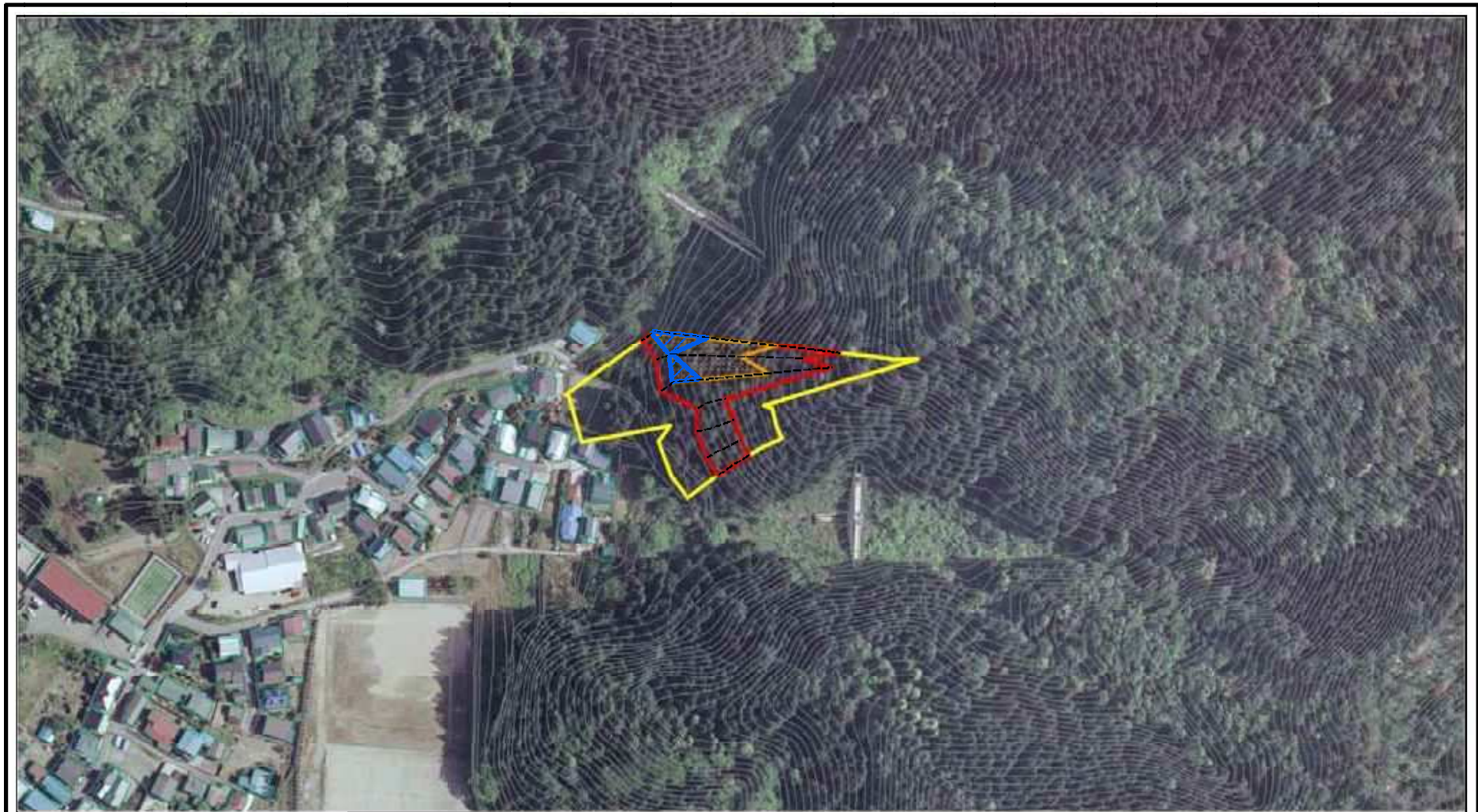


(1/25,000)

様式-1(急) 土砂災害警戒区域 位置図	自然現象の種類	急傾斜の崩壊
	箇所番号	I-1425
	箇所名	湯ノ原2号
	所在地	秋田県湯沢市字御嶽南沢

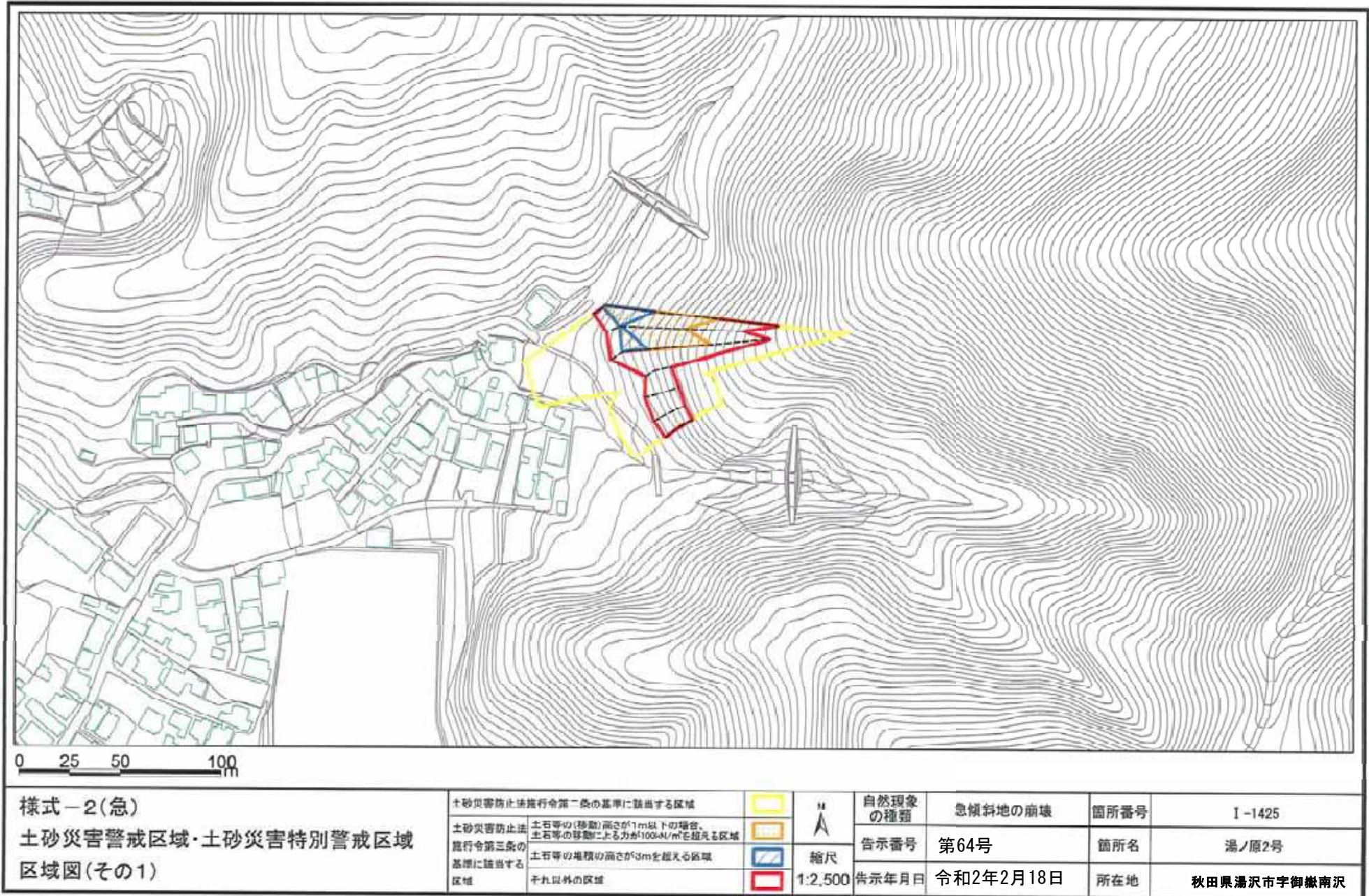
この地図は、国土地理院長の承認を得て、同院発行の1/25,000地形図、1/200,000地勢図を複製したものである。(承認番号 平19東複 第141号)

土砂災害警戒区域等の指定の公示に係る図書(その2)

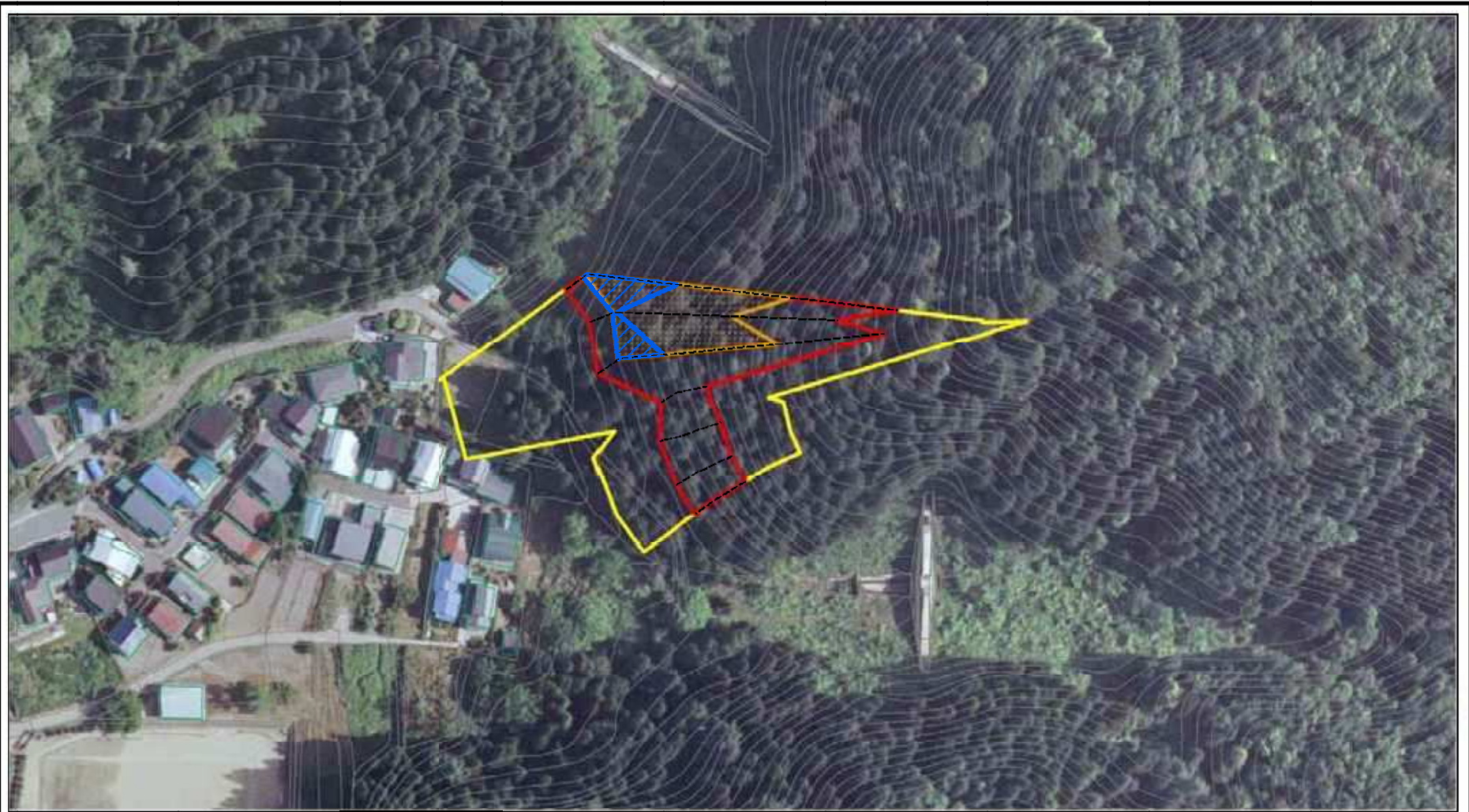


様式-2(急) 土砂災害警戒区域・土砂災害特別警戒区域 区域図(その1)	土砂災害防止法施行令第2条の基準に該当する区域		N ↑	自然現象の種類	急傾斜地の崩壊	箇所番号	I-1425	
	土砂災害防止法施行令第3条の基準に該当する区域			告示番号	第64号	箇所名	湯ノ原2号	
	土砂等の(移動)高さ1m以下の場合、土砂等の移動による力が100kN/mを超える区域		縮尺	1:2,500	告示年月日	令和2年2月18日	所在地	秋田県湯沢市宇御嶽南沢
	土砂等の堆積の高さが3mを超える区域 それ以外の区域							

土砂災害警戒区域の指定の公示に係る図書(その2)



土砂災害警戒区域等の指定の公示に係る図書(その2-1)



0 25 50 100 m

様式-2-1(急)

土砂災害警戒区域・土砂災害特別警戒区域
区域図(その2)

土砂災害防止法施行令第二章の基準に該当する区域

土砂災害防止法
施行令第三条の
基準に該当する
区域



縮尺

1:1,500

自然現象
の種類

告示番号

告示年月日

急傾斜地の崩壊

第64号

令和2年2月18日

箇所番号

箇所名

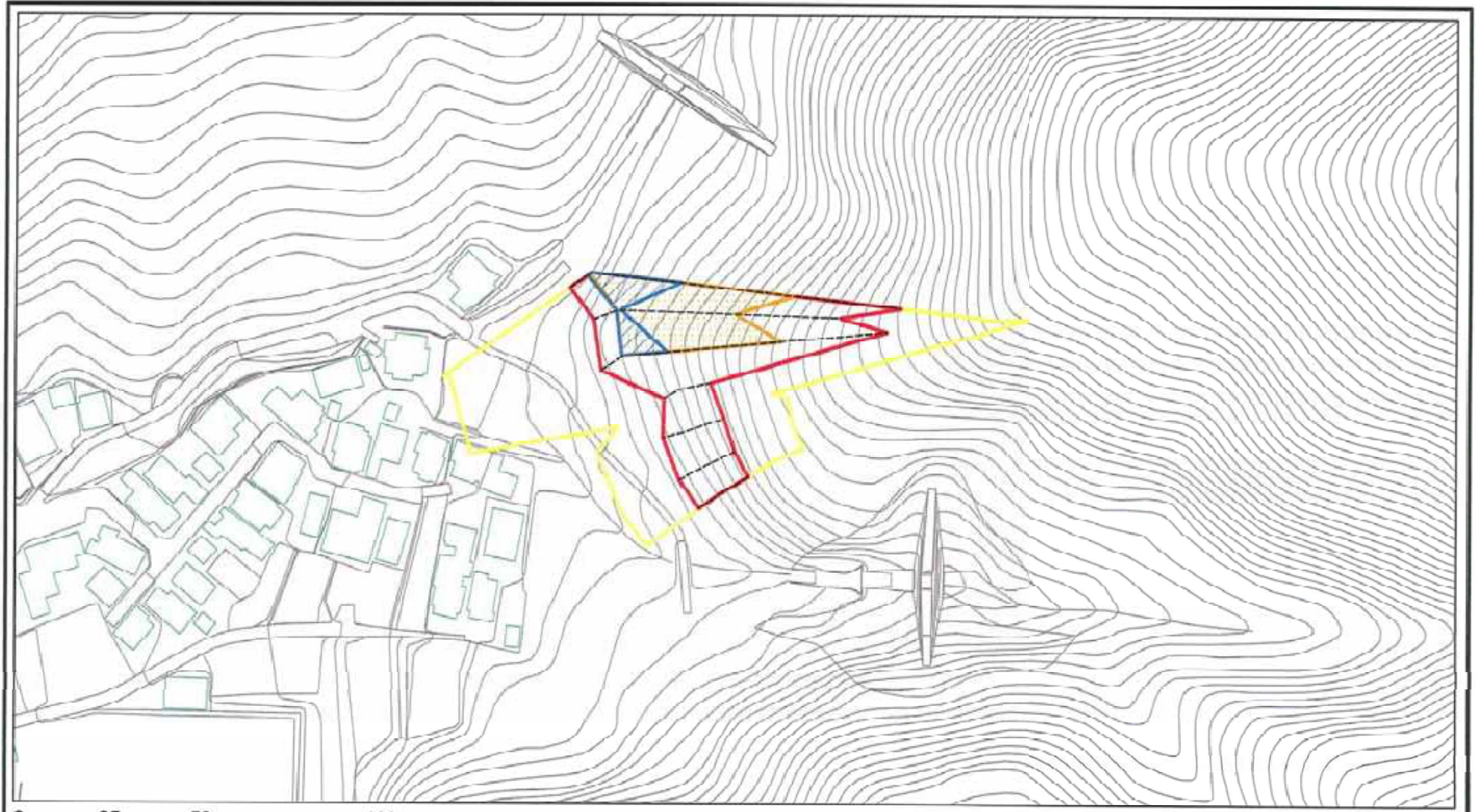
所在地

I-1425

湯ノ原2号

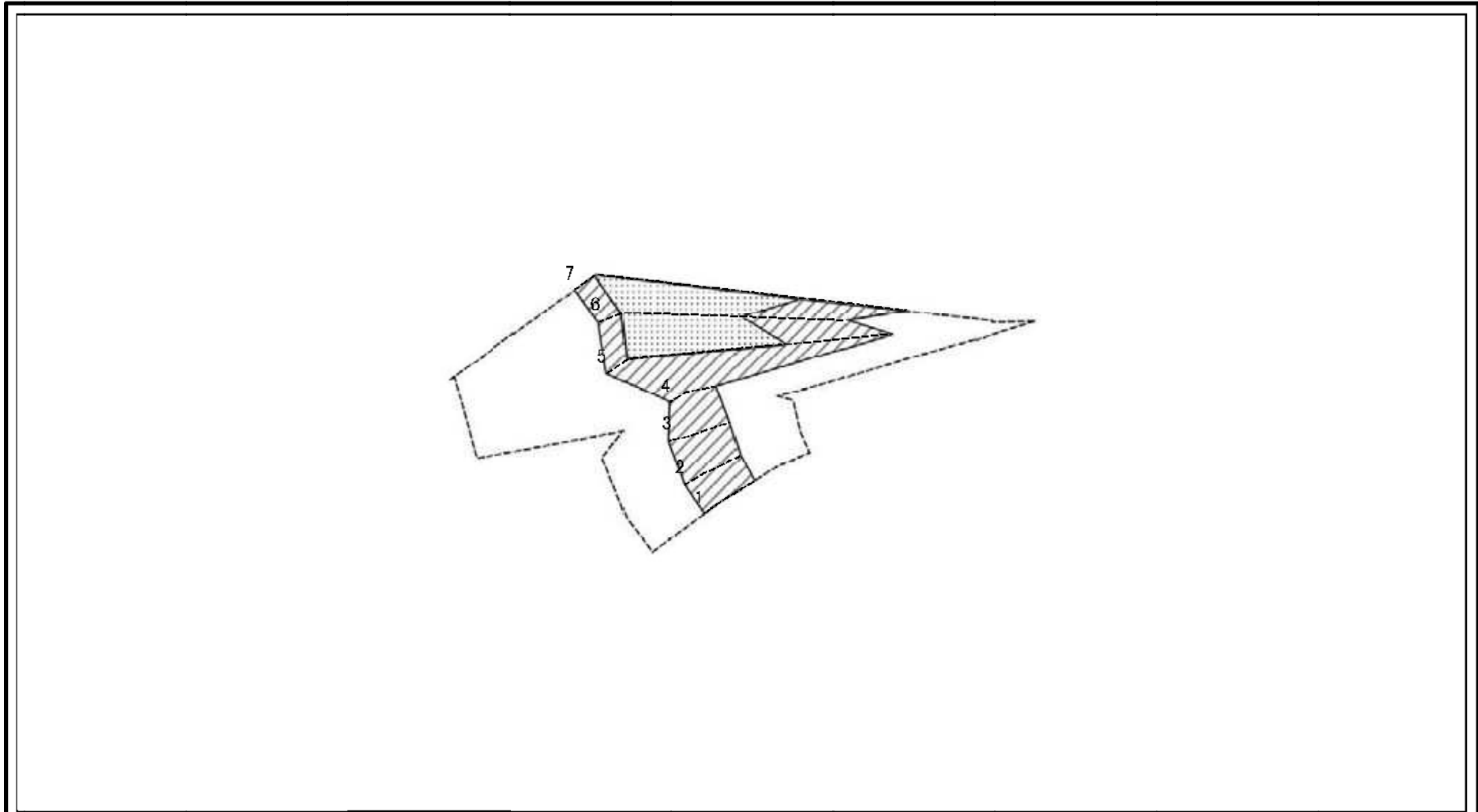
秋田県湯沢市宇御嶽南沢

土砂災害警戒区域の指定の公示に係る図書(その2-1)



様式-2-1(急) 土砂災害警戒区域・土砂災害特別警戒区域 区域図(その2)	土砂災害防止法施行令第2条の基準に該当する区域		N 縮尺 1:1,500	自然現象の種類	急傾斜地の崩壊	箇所番号	I-1425
	土砂災害防止法施行令第3条の基準に該当する区域			告示番号	第64号	箇所名	湯ノ原2号
	土砂等の(移動)高さ1m以下の場合、土砂等の移動による力が1000N/m ² を超える区域		告示年月日	令和2年2月18日	所在地	秋田県湯沢市宇御嶽南沢	
	土砂等の堆積の高さが3mを超える区域 それ以外の区域						

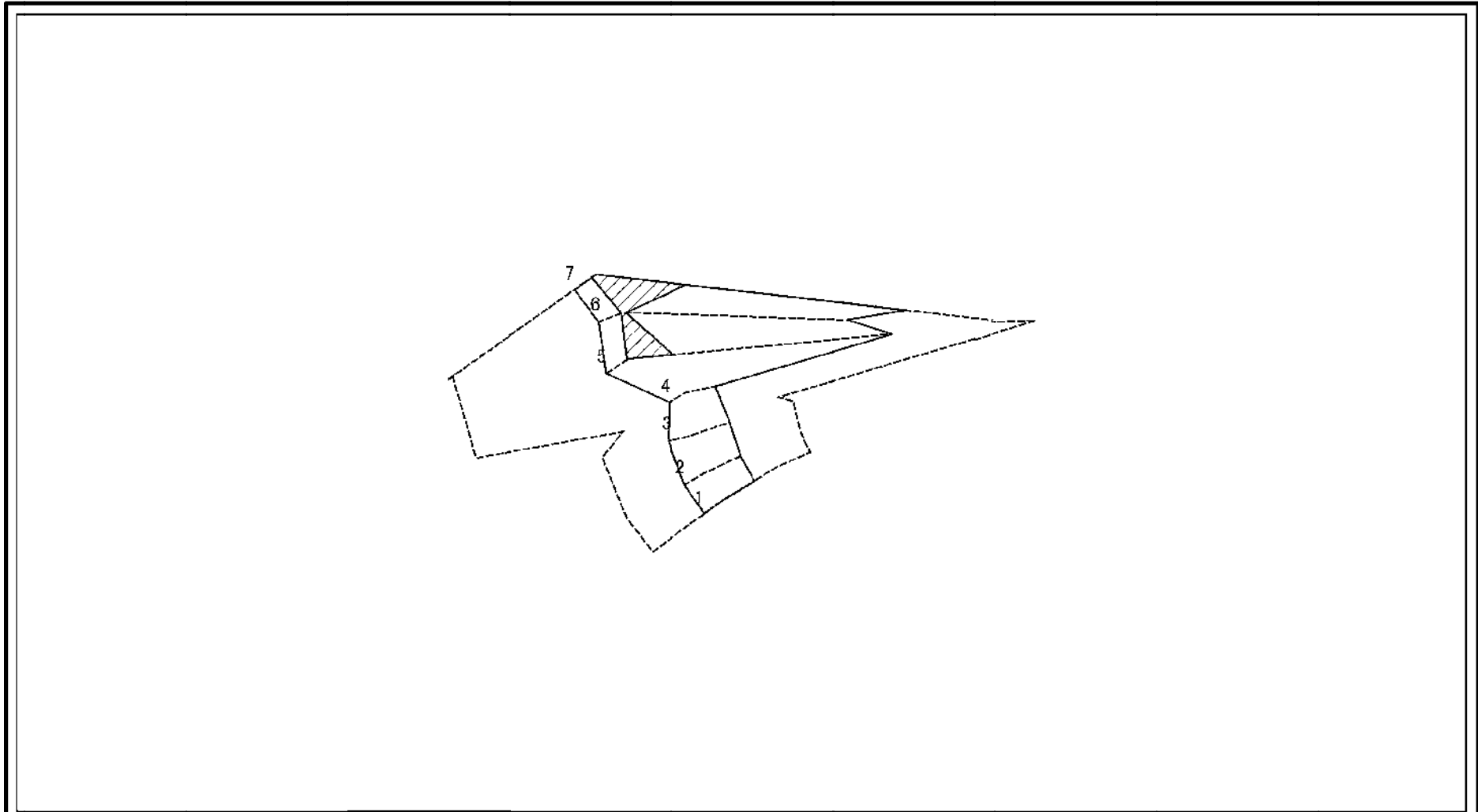
土砂災害警戒区域等の指定の公示に係る図書(その2-2)



図中の数字は横断測線番号を示す

様式-2-2(急) 土砂災害特別警戒区域の区域区分図 (急傾斜地の崩壊に伴う土石等の移動により 建築物の地上部に作用すると想定される力)	土砂災害防止法施行令第二条の基準に該当する区域		N 縮尺 1:1,500	自然現象の種類	急傾斜地の崩壊	箇所番号	I-1425
	土砂災害防止法施行令第三条の基準に該当する区域			告示番号	第64号	箇所名	湯ノ原2号
	それ以外の区域			告示年月日	令和2年2月18日	所在地	秋田県湯沢市宇御嶽南沢

土砂災害警戒区域等の指定の公示に係る図書(その2-3)



0 25 50 100 m

図中の数字は横断測線番号を示す

様式-2-3(急) 土砂災害特別警戒区域の区域区分図 (急傾斜地の崩壊に伴う土石等の堆積により 建築物の地上部に作用すると想定される力)	土砂災害防止法施行令第二条の基準に該当する区域		N 縮尺 1:1,500	自然現象の種類	急傾斜地の崩壊	箇所番号	I-1425
	土砂災害防止法施行令第三条の基準に該当する区域			告示番号	第64号	箇所名	湯ノ原2号
	それ以外の区域		告示年月日	令和2年2月18日	所在地	秋田県湯沢市宇御嶽南沢	

土砂災害警戒区域等の指定の公示に係る図書(その3)

横断測線の区間	土石等の移動により建築物の地上部に作用すると想定される力				土石等の堆積により建築物の地上部に作用すると想定される力				横断測線の区間	土石等の移動により建築物の地上部に作用すると想定される力				土石等の堆積により建築物の地上部に作用すると想定される力			
	土石等の(移動)高さが1m以下の場合、土石等の移動による力が100kN/m ² を超える区域		それ以外の区域		土石等の堆積の高さが3mを超える区域		それ以外の区域			土石等の(移動)高さが1m以下の場合、土石等の移動による力が100kN/m ² を超える区域		それ以外の区域		土石等の堆積の高さが3mを超える区域		それ以外の区域	
	力の大きさのうち最大のもの(kN/m ²)	土石等の高さ(m)	力の大きさのうち最大のもの(kN/m ²)	土石等の高さ(m)	力の大きさのうち最大のもの(kN/m ²)	土石等の高さ(m)	力の大きさのうち最大のもの(kN/m ²)	土石等の高さ(m)		力の大きさのうち最大のもの(kN/m ²)	土石等の高さ(m)	力の大きさのうち最大のもの(kN/m ²)	土石等の高さ(m)	力の大きさのうち最大のもの(kN/m ²)	土石等の高さ(m)	力の大きさのうち最大のもの(kN/m ²)	土石等の高さ(m)
1 ~ 2	-	-	93.98	1.00	-	-	9.08	2.11	~								
2 ~ 3	-	-	90.82	1.00	-	-	8.78	2.04	~								
3 ~ 4	-	-	85.05	1.00	-	-	8.48	1.97	~								
4 ~ 5	109.18	1.00	-	-	13.93	3.23	-	-	~								
5 ~ 6	109.18	1.00	-	-	13.93	3.23	-	-	~								
6 ~ 7	109.52	1.00	-	-	15.38	3.57	-	-	~								
~									~								
~									~								
~									~								
~									~								
~									~								
~									~								
~									~								
~									~								
~									~								
~									~								
~									~								
~									~								
~									~								
~									~								
~									~								

様式-3(急) 建築物の構造の規制に必要な衝撃に関する事項	自然現象の種類	急傾斜地の崩壊	箇所番号	I-1475
	公示番号	第64号	箇所名	湯ノ原2号
	公示年月日	令和2年2月18日	所在地	秋田県湯沢市宇御嶽南沢