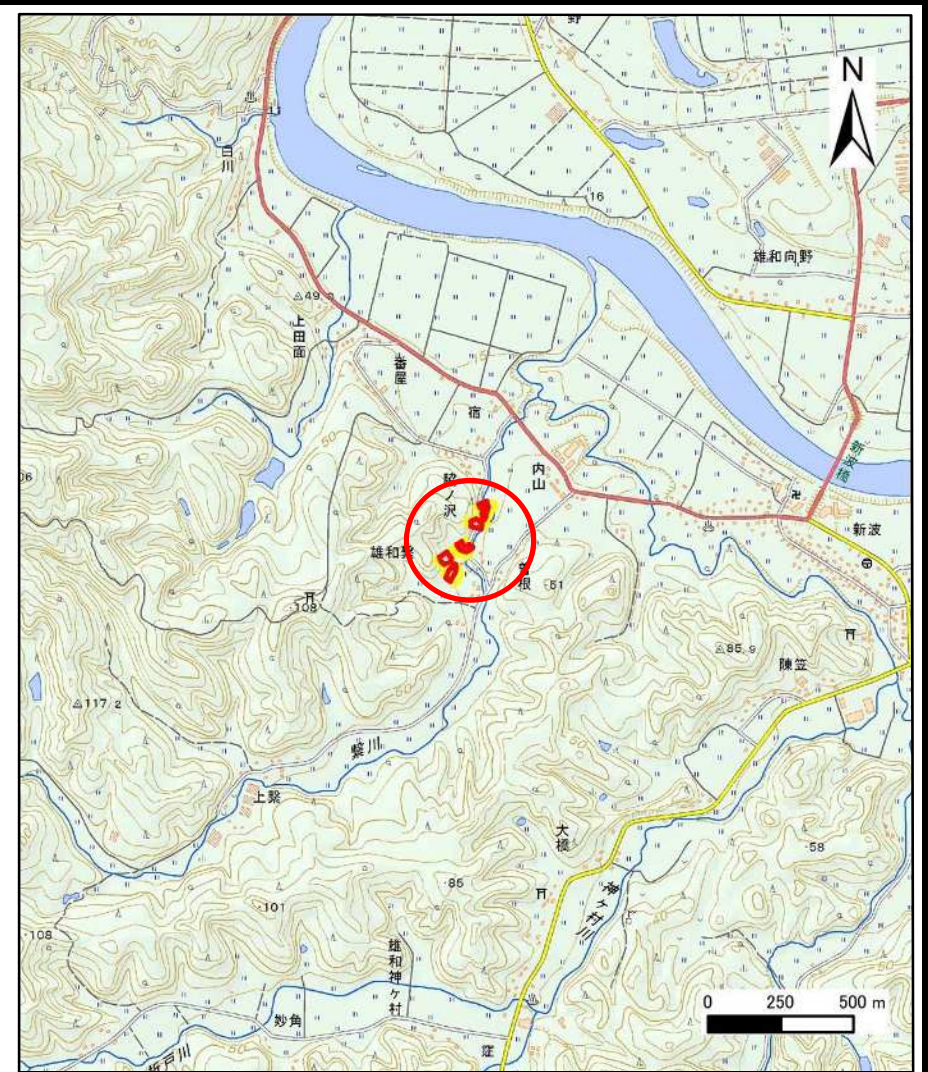
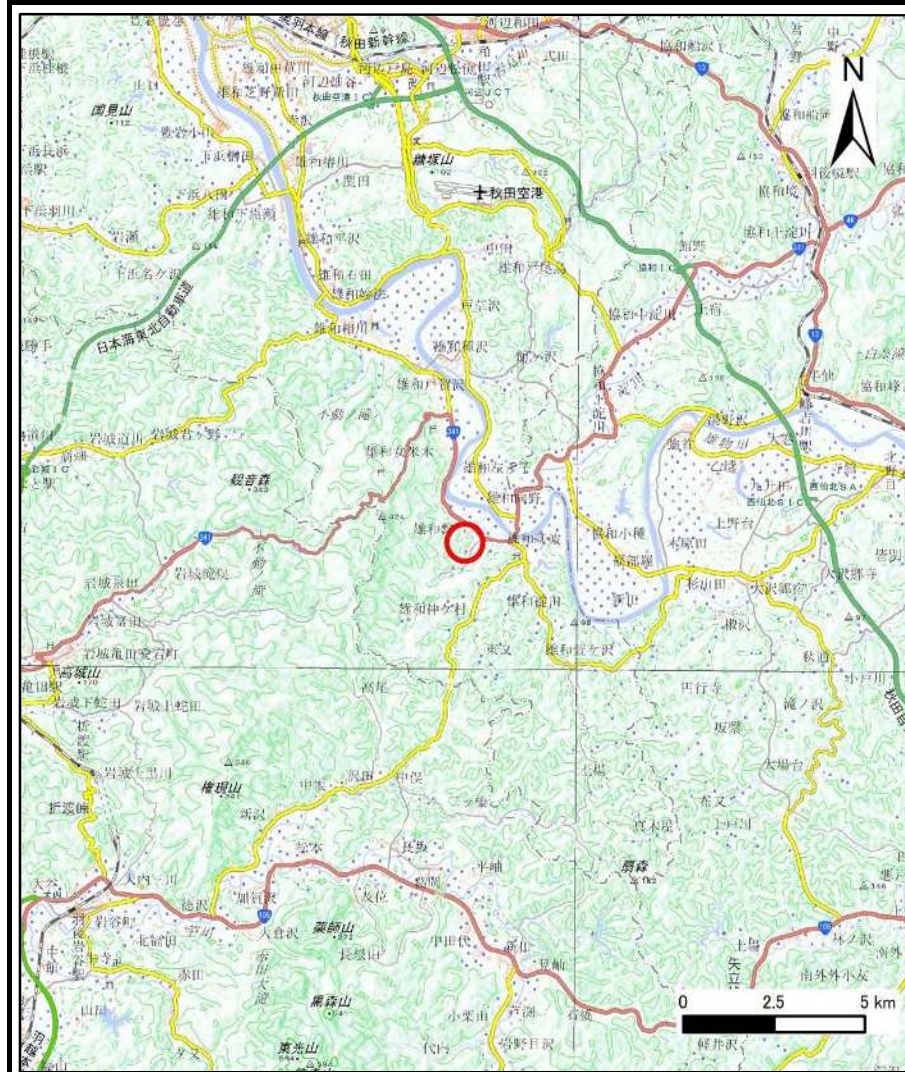


土砂災害警戒区域等の指定の公示に係る図書(その1)



様式-1(急)

土砂災害警戒区域・土砂災害特別警戒区域
位置図

自然現象の種類

急傾斜地の崩壊

箇所番号

II-704

箇所名

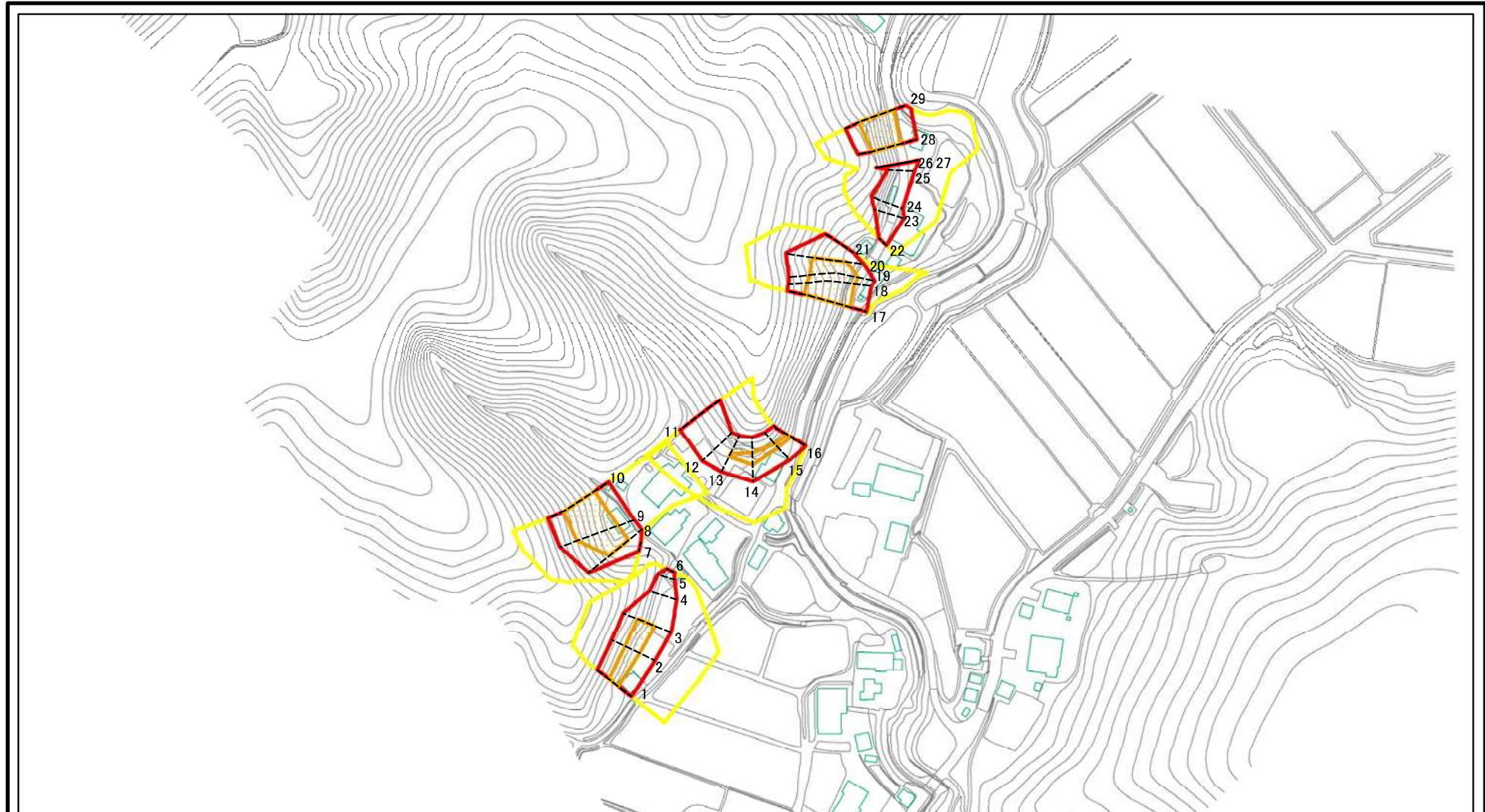
脇ノ沢

所在地

秋田県秋田市雄和繫字曾根、宿及び脇ノ沢

この地図は、国土地理院長の承認を得て、同院発行の電子地形図25000及び電子地形図20万を複製したものである。(承認番号 平30情複 第919号)

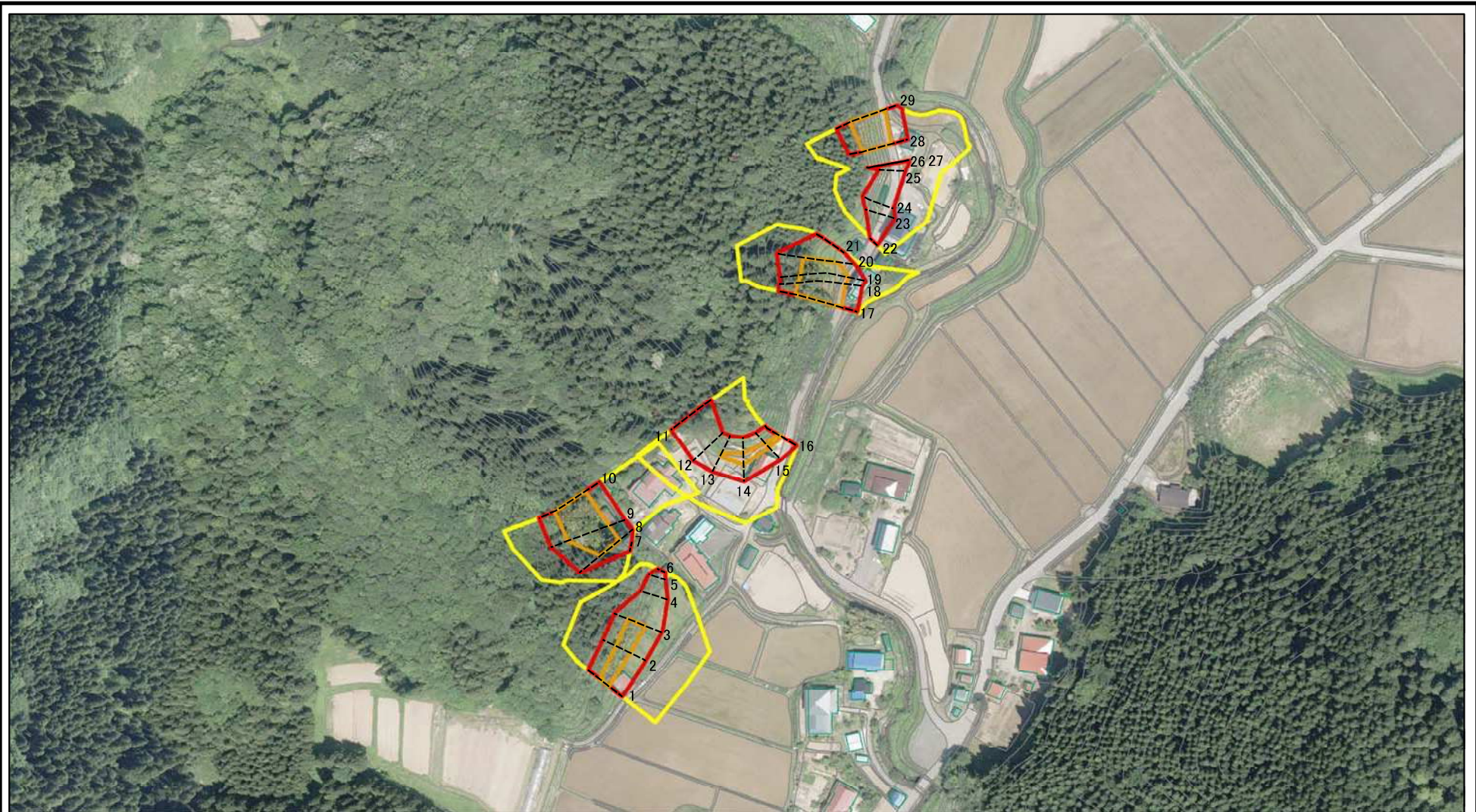
土砂災害警戒区域等の指定の公示に係る図書(その2)



図中の数字は横断測線番号を示す

様式-2(急) 土砂災害警戒区域・土砂災害特別警戒区域 区域図(その1)	土砂災害防止法施行令第二条の基準に該当する区域		N 縮尺 1:2,500	自然現象の種類	急傾斜地の崩壊	箇所番号	II-704
	土砂災害防止法施行令第三条の基準に該当する区域			告示番号	第111号	箇所名	脇ノ沢
	土砂等の(移動)高さが1m以下の場合、土砂等の移動による力が100kN/mを超える区域			告示年月日	令和元年7月23日	所在地	秋田県秋田市雄和繋字菅根、宿及び脇ノ沢
	土砂等の堆積の高さが3mを超える区域						
	それ以外の区域						

土砂災害警戒区域等の指定の公示に係る図書(その2-1)

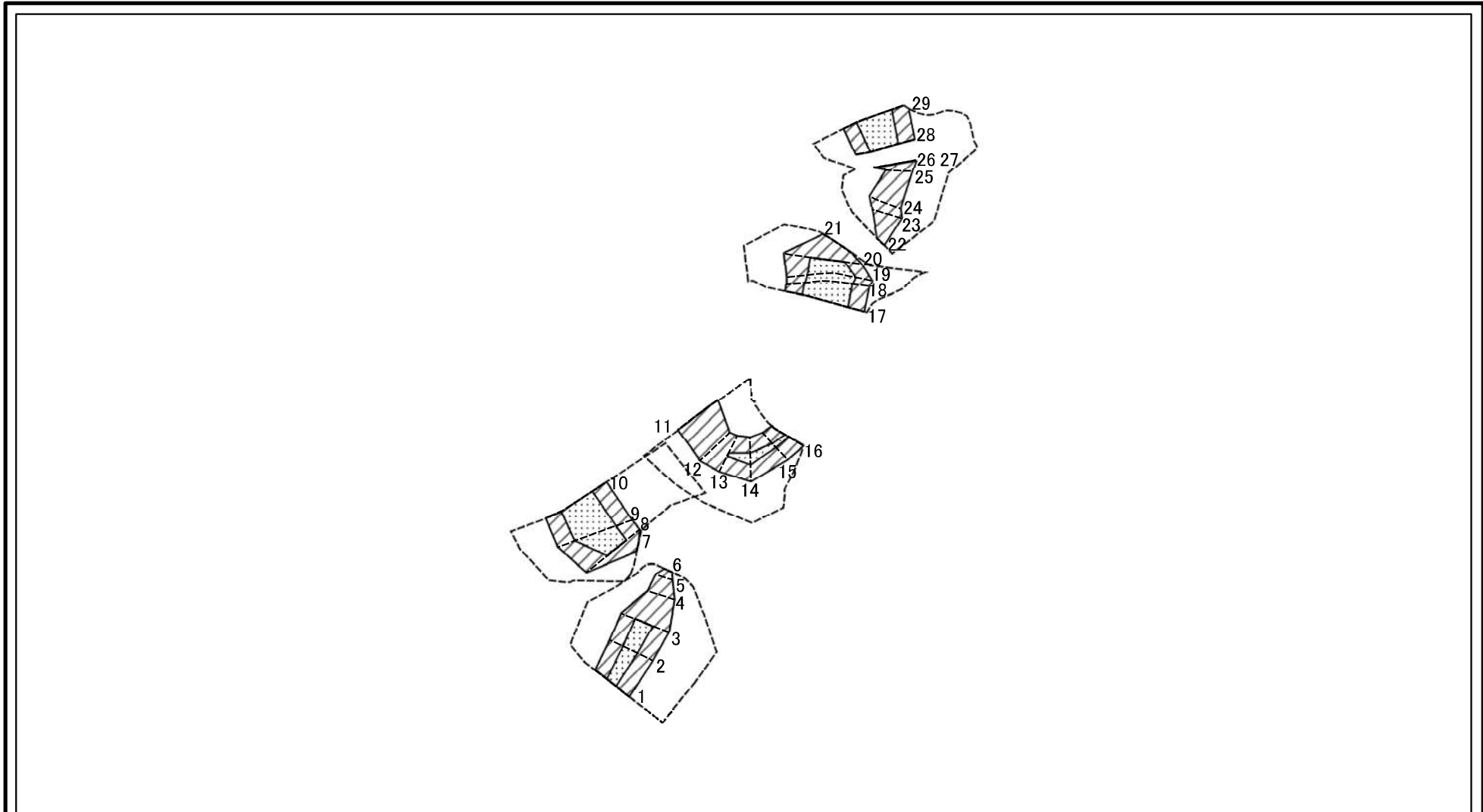


0 25 50 100
m

図中の数字は横断測線番号を示す

様式-2-1(急) 土砂災害警戒区域・土砂災害特別警戒区域 区域図(その2)	土砂災害防止法施行令第二条の基準に該当する区域		N 縮尺 1:2,500	自然現象の種類	急傾斜地の崩壊	箇所番号	II-704
	土砂災害防止法施行令第三条の基準に該当する区域	 		告示番号	第111号	箇所名	脇ノ沢
	土石等の(移動)高さが1m以下の場合、 土石等の移動による力が100kN/mを超える区域 土石等の堆積の高さが3mを超える区域 それ以外の区域			告示年月日	令和元年7月23日	所在地	秋田県秋田市雄和繫 字曾根、宿及び脇ノ沢

土砂災害警戒区域等の指定の公示に係る図書(その2-2)



図中の数字は横断測線番号を示す

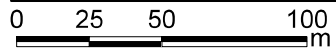
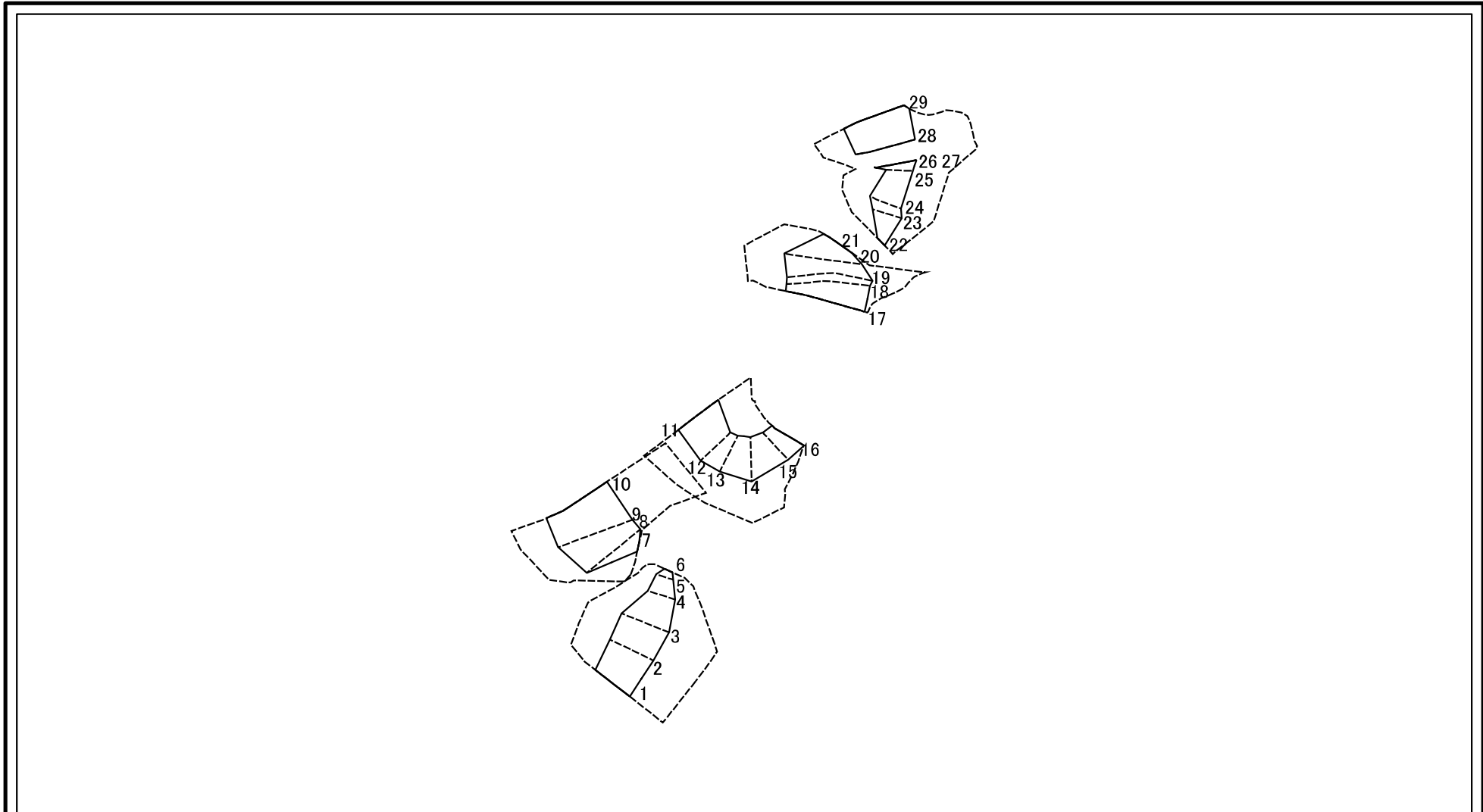
様式-2-2(急)
土砂災害特別警戒区域の区域区分図
(急傾斜地の崩壊に伴う土石等の移動により
建築物の地上部に作用すると想定される力)

土砂災害防止法施行令第二条の基準に該当する区域	
土砂災害防止法施行令第三条の基準に該当する区域	
それ以外の区域	

縮尺	
	1:2,500

自然現象の種類	急傾斜地の崩壊	箇所番号	II-704
告示番号	第111号	箇所名	脇ノ沢
告示年月日	令和元年7月23日	所在地	秋田県秋田市雄和繋字曾根、宿及び脇ノ沢

土砂災害警戒区域等の指定の公示に係る図書(その2-3)



図中の数字は横断測線番号を示す

様式-2-3(急)
土砂災害特別警戒区域の区域区分図
(急傾斜地の崩壊に伴う土石等の堆積により
建築物の地上部に作用すると想定される力)

土砂災害防止法施行令第二条の基準に該当する区域



土砂災害防止法
施行令第三条の
基準に該当する
区域

土石等の堆積の高さが3mを超える区域

それ以外の区域



縮尺
1:2,500



自然現象の種類	急傾斜地の崩壊	箇所番号	II-704
告示番号	第111号	箇所名	脇ノ沢
告示年月日	令和元年7月23日	所在地	秋田県秋田市雄和繁 字曾根、宿及び脇ノ沢

土砂災害警戒区域等の指定の公示に係る図書(その3)(案)

横断測線の区間	土石等の移動により建築物の地上部に作用すると想定される力				土石等の堆積により建築物の地上部に作用すると想定される力				横断測線の区間	土石等の移動により建築物の地上部に作用すると想定される力				土石等の堆積により建築物の地上部に作用すると想定される力			
	土石等の(移動)高さが1m以下の場合、土石等の移動による力が100kN/m ² を超える区域		それ以外の区域		土石等の堆積の高さが3mを超える区域		それ以外の区域			土石等の(移動)高さが1m以下の場合、土石等の移動による力が100kN/m ² を超える区域		それ以外の区域		土石等の堆積の高さが3mを超える区域		それ以外の区域	
	力の大きさのうち最大のもの(kN/m ²)	土石等の高さ(m)	力の大きさのうち最大のもの(kN/m ²)	土石等の高さ(m)	力の大きさのうち最大のもの(kN/m ²)	土石等の高さ(m)	力の大きさのうち最大のもの(kN/m ²)	土石等の高さ(m)		力の大きさのうち最大のもの(kN/m ²)	土石等の高さ(m)	力の大きさのうち最大のもの(kN/m ²)	土石等の高さ(m)	力の大きさのうち最大のもの(kN/m ²)	土石等の高さ(m)	力の大きさのうち最大のもの(kN/m ²)	土石等の高さ(m)
1 ~ 2	122.47	1.00	100.00	1.00	-	-	12.35	2.44	27 ~ 28	-	-	-	-	-	-	-	
2 ~ 3	126.42	1.00	100.00	1.00	-	-	12.36	2.44	28 ~ 29	145.14	1.00	100.00	1.00	-	-	10.15	2.01
3 ~ 4	-	-	100.00	1.00	-	-	12.36	2.44	~								
4 ~ 5	-	-	95.12	1.00	-	-	11.81	2.34	~								
5 ~ 6	-	-	70.85	1.00	-	-	10.63	2.10	~								
~									~								
7 ~ 8	-	-	100.00	1.00	-	-	10.72	2.12	~								
8 ~ 9	137.32	1.00	100.00	1.00	-	-	13.06	2.58	~								
9 ~ 10	137.32	1.00	100.00	1.00	-	-	13.29	2.63	~								
~									~								
11 ~ 12	-	-	100.00	1.00	-	-	10.15	2.01	~								
12 ~ 13	-	-	100.00	1.00	-	-	10.38	2.05	~								
13 ~ 14	116.32	1.00	100.00	1.00	-	-	11.06	2.19	~								
14 ~ 15	116.32	1.00	100.00	1.00	-	-	12.52	2.48	~								
15 ~ 16	108.66	1.00	100.00	1.00	-	-	13.01	2.57	~								
~									~								
17 ~ 18	141.78	1.00	100.00	1.00	-	-	13.29	2.63	~								
18 ~ 19	139.02	1.00	100.00	1.00	-	-	13.04	2.58	~								
19 ~ 20	134.89	1.00	100.00	1.00	-	-	12.73	2.52	~								
20 ~ 21	-	-	100.00	1.00	-	-	12.21	2.42	~								
~									~								
22 ~ 23	-	-	96.98	1.00	-	-	11.08	2.19	~								
23 ~ 24	-	-	100.00	1.00	-	-	12.15	2.40	~								
24 ~ 25	-	-	100.00	1.00	-	-	13.51	2.67	~								
25 ~ 26	-	-	100.00	1.00	-	-	14.39	2.85	~								
26 ~ 27									~								

様式-3(急) 建築物の構造の規制に必要な衝撃に関する事項	自然現象の種類	急傾斜地の崩壊	箇所番号	II - 704
	告示番号	第111号	箇所名	脇ノ沢
	告示年月日	令和元年 7月23日	所在地	秋田県秋田市雄和繋宇曾根、宿及び脇ノ沢