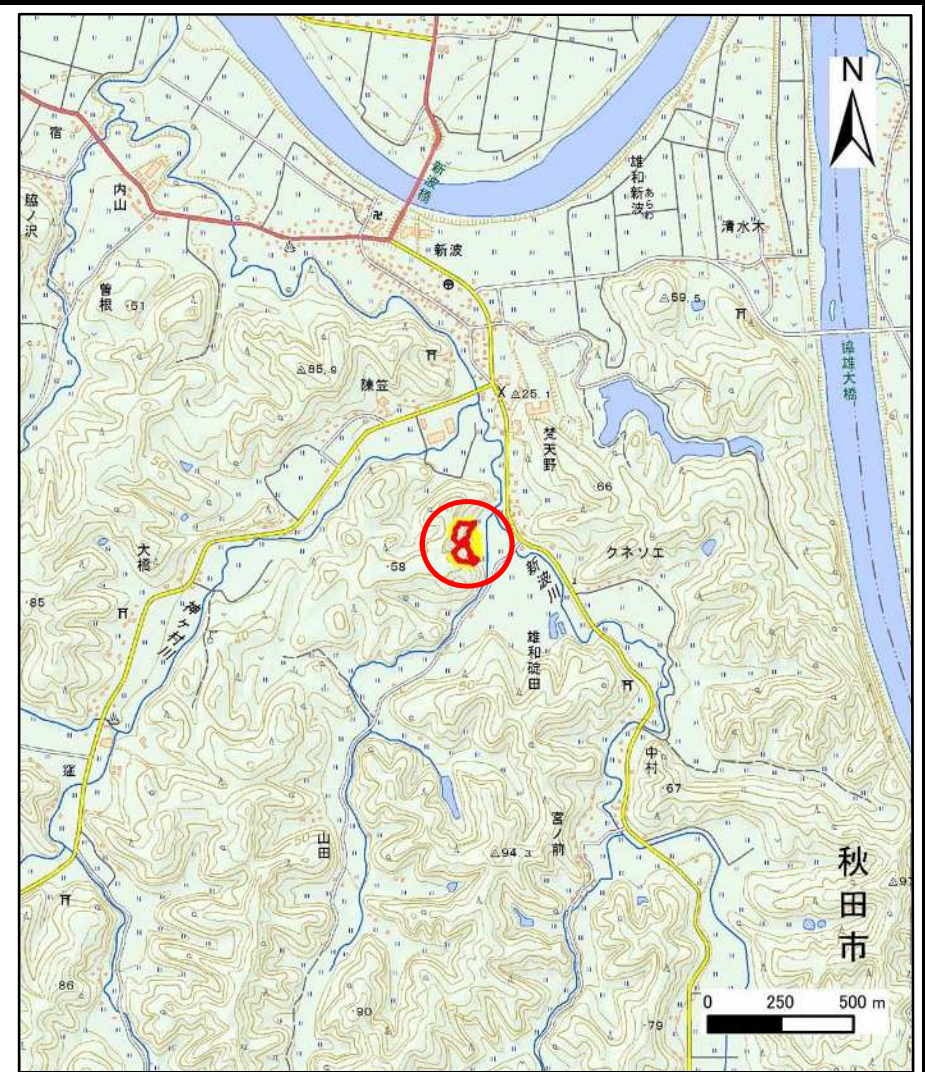
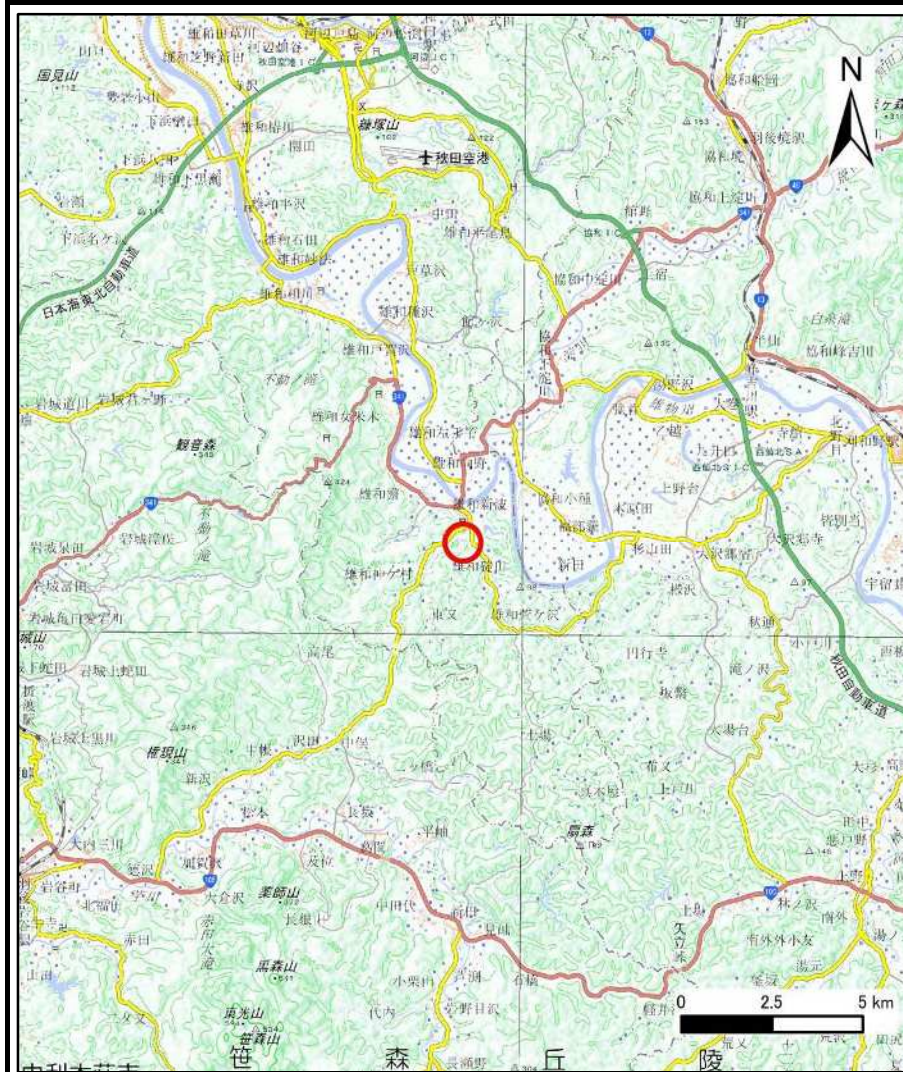


土砂災害警戒区域等の指定の公示に係る図書(その1)

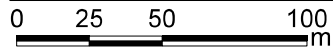
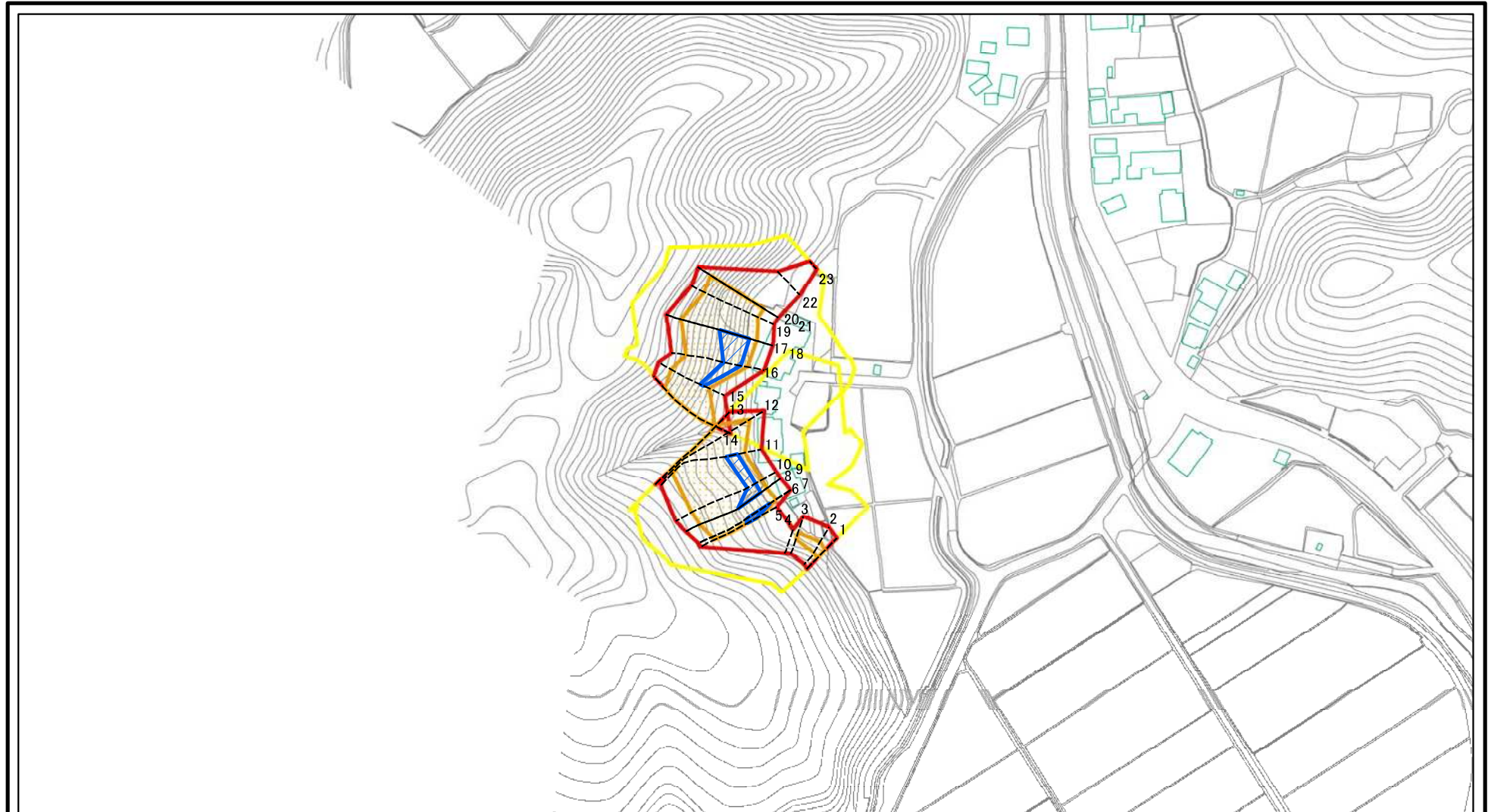


様式-1(急)
土砂災害警戒区域・土砂災害特別警戒区域
位置図

自然現象の種類	急傾斜地の崩壊
箇所番号	II-723
箇所名	梵天野2号
所在地	秋田県秋田市雄和碓田字梵天野

この地図は、国土地理院長の承認を得て、同院発行の電子地形図25000及び電子地形図20万を複製したものである。(承認番号 平30情複 第919号)

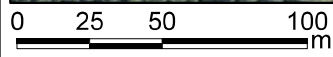
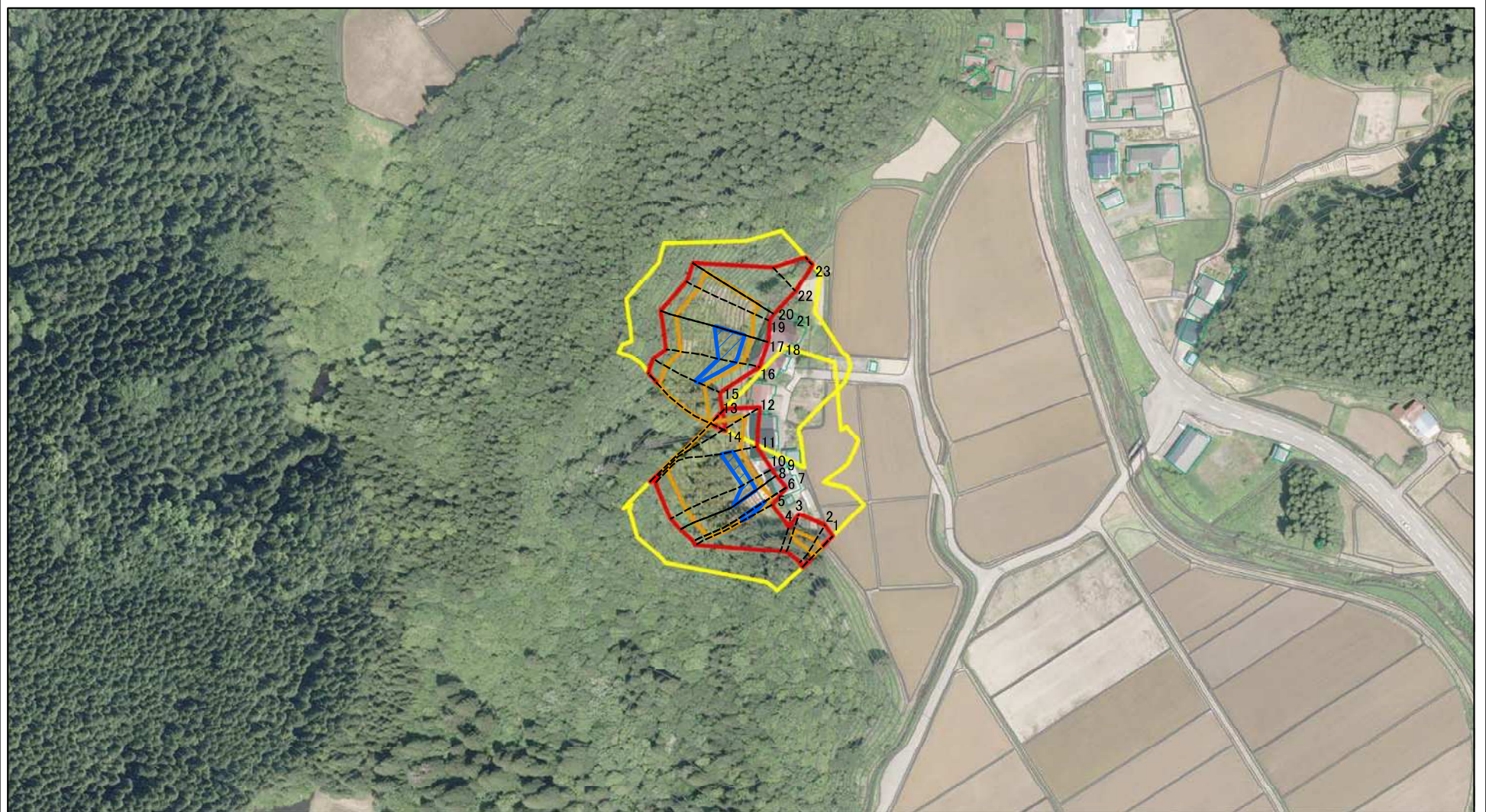
土砂災害警戒区域等の指定の公示に係る図書(その2)



図中の数字は横断測線番号を示す

様式-2(急) 土砂災害警戒区域・土砂災害特別警戒区域 区域図(その1)	土砂災害防止法施行令第二条の基準に該当する区域		N 縮尺 1:2,500	自然現象の種類	急傾斜地の崩壊	箇所番号	II-723
	土砂災害防止法施行令第三条の基準に該当する区域			告示番号	第111号	箇所名	梵天野2号
	土砂等の(移動)高さが1m以下の場合、土砂等の移動による力が100kN/mを超える区域			告示年月日	令和元年7月23日	所在地	秋田県秋田市雄和碓田字梵天野
	土砂等の堆積の高さが3mを超える区域						
	それ以外の区域						

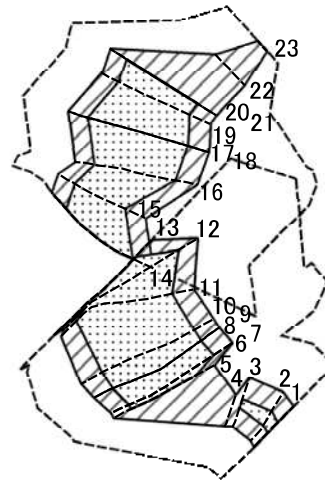
土砂災害警戒区域等の指定の公示に係る図書(その2-1)



図中の数字は横断測線番号を示す

様式-2-1(急) 土砂災害警戒区域・土砂災害特別警戒区域 区域図(その2)	土砂災害防止法施行令第二条の基準に該当する区域		N 縮尺 1:2,500	自然現象の種類	急傾斜地の崩壊	箇所番号	II-723
	土砂災害防止法施行令第三条の基準に該当する区域			告示番号	第111号	箇所名	梵天野2号
	土砂等の(移動)高さが1m以下の場合、土砂等の移動による力が100kN/mを超える区域		告示年月日	令和元年7月23日	所在地	秋田県秋田市雄和碓田字梵天野	
	土砂等の堆積の高さが3mを超える区域		それ以外の区域				

土砂災害警戒区域等の指定の公示に係る図書(その2-2)



0 25 50 100
m

図中の数字は横断測線番号を示す

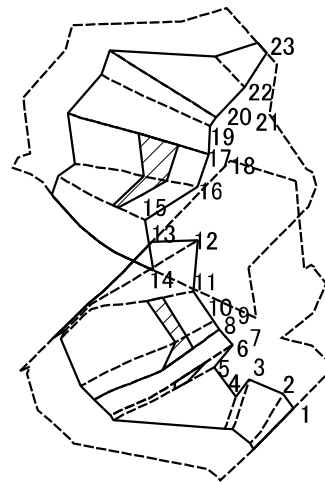
様式-2-2(急)
土砂災害特別警戒区域の区域区分図
(急傾斜地の崩壊に伴う土石等の移動により
建築物の地上部に作用すると想定される力)

土砂災害防止法施行令第二条の基準に該当する区域	
土砂災害防止法 施行令第三条の 基準に該当する 区域	
それ以外の区域	

縮尺	1:2,500
----	---------

自然現象 の種類	急傾斜地の崩壊	箇所番号	II-723
告示番号	第111号	箇所名	梵天野2号
告示年月日	令和元年7月23日	所在地	秋田県秋田市雄和碓田字梵天野

土砂災害警戒区域等の指定の公示に係る図書(その2-3)



0 25 50 100
m

図中の数字は横断測線番号を示す

様式-2-3(急)
土砂災害特別警戒区域の区域区分図
(急傾斜地の崩壊に伴う土石等の堆積により
建築物の地上部に作用すると想定される力)

土砂災害防止法施行令第二条の基準に該当する区域	
土砂災害防止法施行令第三条の基準に該当する区域	
それ以外の区域	

N
縮尺
1:2,500

自然現象の種類	急傾斜地の崩壊	箇所番号	II-723
告示番号	第111号	箇所名	梵天野2号
告示年月日	令和元年7月23日	所在地	秋田県秋田市雄和碓田字梵天野

土砂災害警戒区域等の指定の公示に係る図書(その3)(案)

(1/1)

横断測線の区間	土石等の移動により建築物の地上部に作用すると想定される力				土石等の堆積により建築物の地上部に作用すると想定される力				横断測線の区間	土石等の移動により建築物の地上部に作用すると想定される力				土石等の堆積により建築物の地上部に作用すると想定される力			
	土石等の(移動)高さが1m以下の場合、土石等の移動による力が100kN/m ² を超える区域		それ以外の区域		土石等の堆積の高さが3mを超える区域		それ以外の区域			土石等の(移動)高さが1m以下の場合、土石等の移動による力が100kN/m ² を超える区域		それ以外の区域		土石等の堆積の高さが3mを超える区域		それ以外の区域	
	力の大きさのうち最大のもの(kN/m ²)	土石等の高さ(m)	力の大きさのうち最大のもの(kN/m ²)	土石等の高さ(m)	力の大きさのうち最大のもの(kN/m ²)	土石等の高さ(m)	力の大きさのうち最大のもの(kN/m ²)	土石等の高さ(m)		力の大きさのうち最大のもの(kN/m ²)	土石等の高さ(m)	力の大きさのうち最大のもの(kN/m ²)	土石等の高さ(m)	力の大きさのうち最大のもの(kN/m ²)	土石等の高さ(m)	力の大きさのうち最大のもの(kN/m ²)	土石等の高さ(m)
1 ~ 2	117.96	1.00	100.00	1.00	-	-	11.67	2.31	~								
2 ~ 3	117.96	1.00	100.00	1.00	-	-	11.21	2.22	~								
3 ~ 4	-	-	100.00	1.00	-	-	11.16	2.21	~								
4 ~ 5	-	-	100.00	1.00	-	-	15.16	3.00	~								
5 ~ 6	157.03	1.00	100.00	1.00	16.21	3.21	15.16	3.00	~								
6 ~ 7									~								
7 ~ 8	157.03	1.00	100.00	1.00	-	-	13.91	2.75	~								
8 ~ 9									~								
9 ~ 10	155.84	1.00	100.00	1.00	16.00	3.17	15.16	3.00	~								
10 ~ 11	152.09	1.00	100.00	1.00	15.60	3.09	15.16	3.00	~								
11 ~ 12	152.09	1.00	100.00	1.00	-	-	15.16	3.00	~								
12 ~ 13	152.10	1.00	100.00	1.00	-	-	15.16	3.00	~								
~									~								
14 ~ 15	149.73	1.00	100.00	1.00	-	-	15.16	3.00	~								
15 ~ 16	155.07	1.00	100.00	1.00	16.71	3.31	15.16	3.00	~								
16 ~ 17	157.18	1.00	100.00	1.00	16.44	3.25	15.16	3.00	~								
17 ~ 18									~								
18 ~ 19	157.18	1.00	100.00	1.00	-	-	15.16	3.00	~								
19 ~ 20	157.14	1.00	100.00	1.00	-	-	13.19	2.61	~								
20 ~ 21									~								
21 ~ 22	-	-	100.00	1.00	-	-	15.16	3.00	~								
22 ~ 23	-	-	97.87	1.00	-	-	10.81	2.14	~								
~									~								
~									~								
~									~								
~									~								

様式-3(急) 建築物の構造の規制に必要な衝撃に関する事項	自然現象の種類	急傾斜地の崩壊	箇所番号	II-723
	告示番号	第111号	箇所名	梵天野2号
	告示年月日	令和元年7月23日	所在地	秋田県秋田市雄和碓田字梵天野