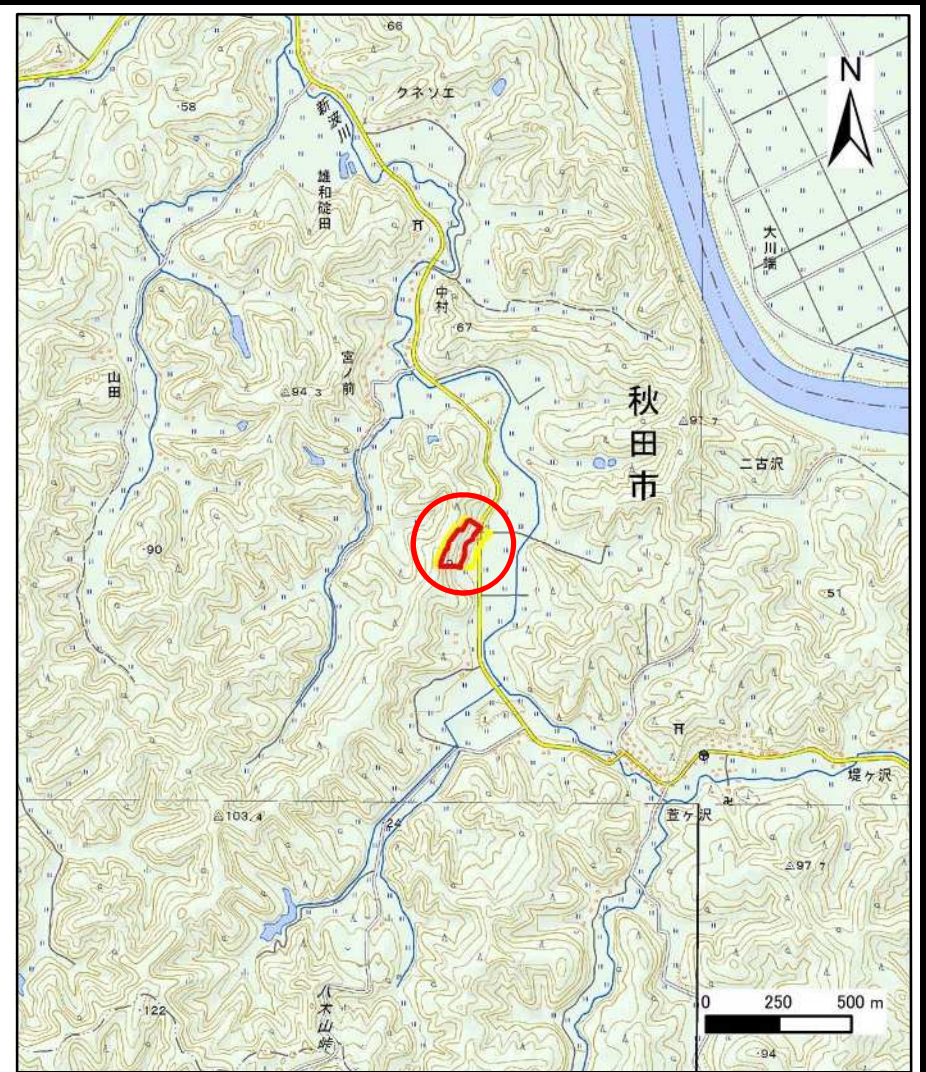
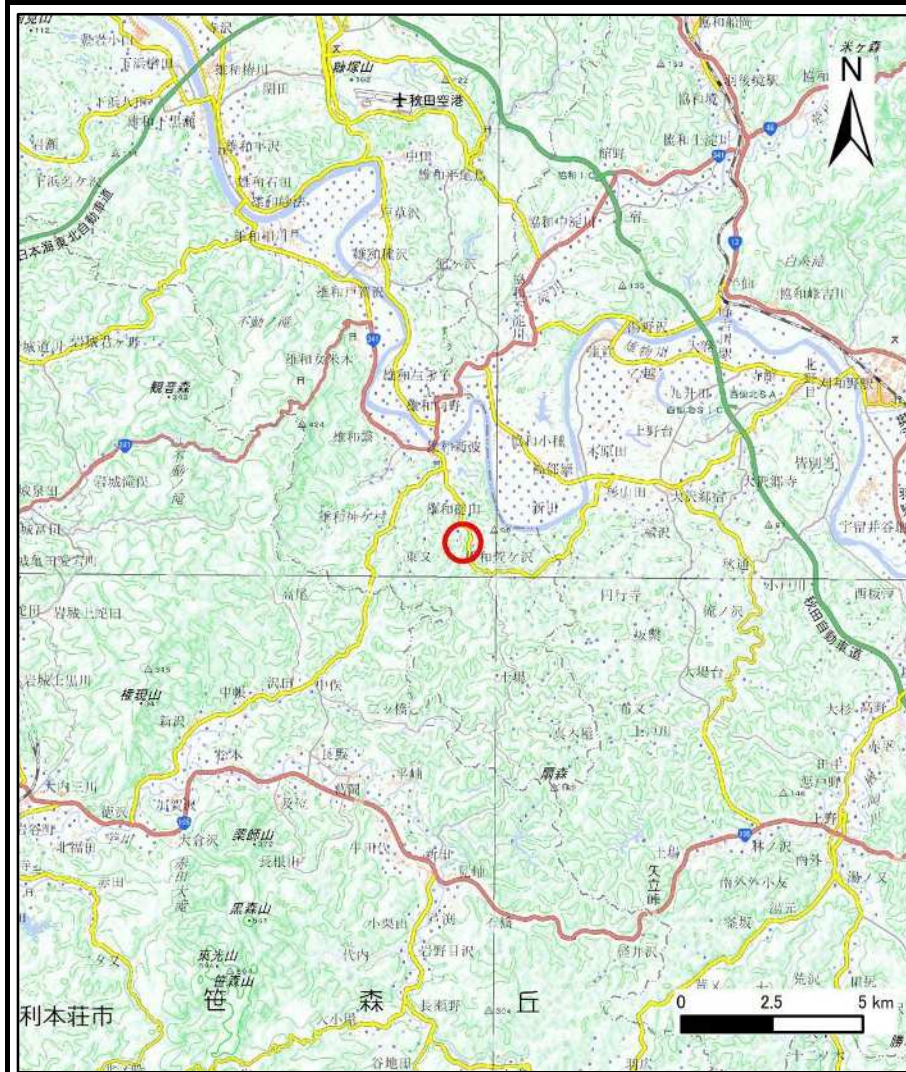


土砂災害警戒区域等の指定の公示に係る図書(その1)

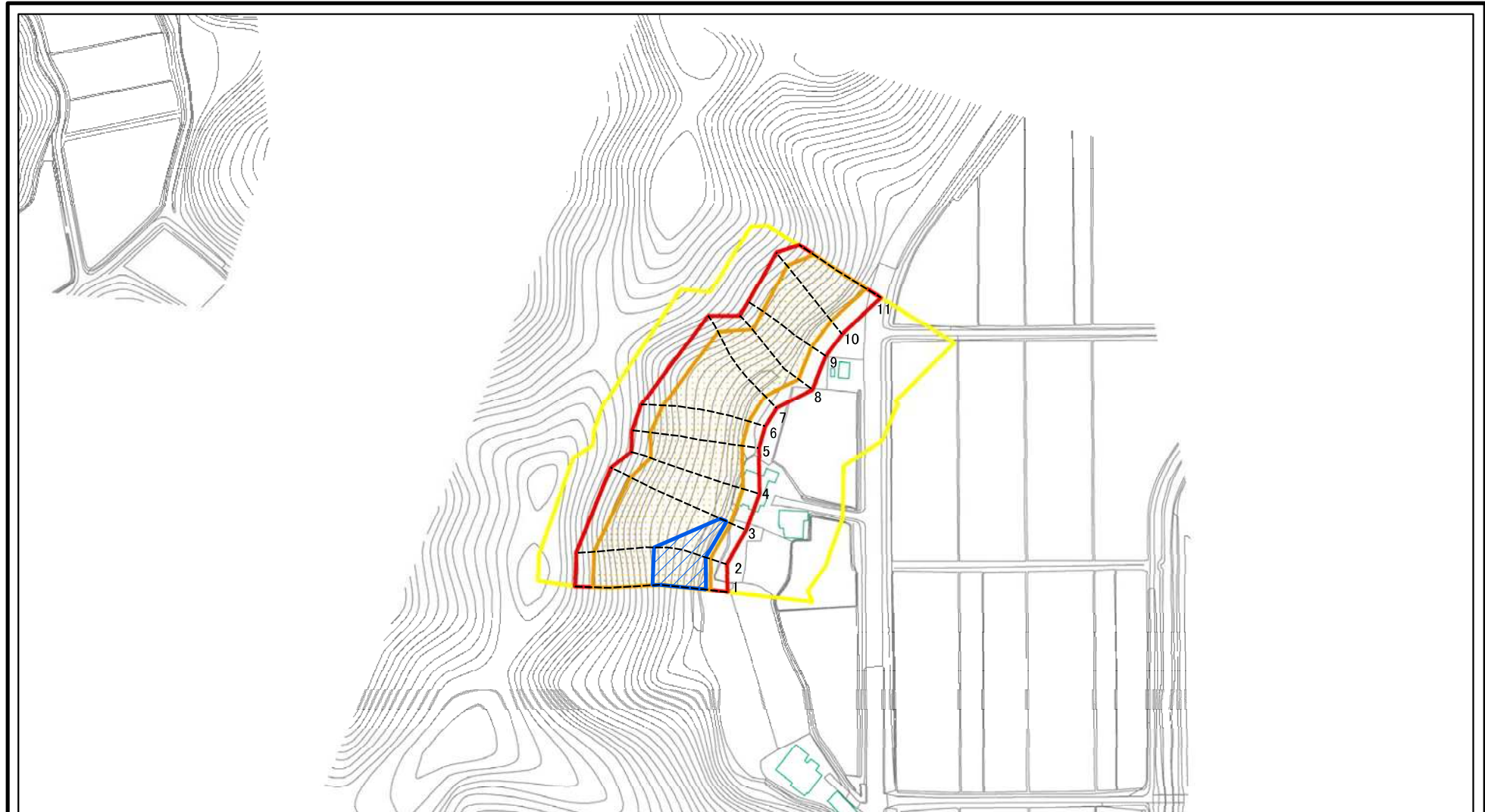


様式-1(急)
土砂災害警戒区域・土砂災害特別警戒区域
位置図

| | |
|---------|------------------|
| 自然現象の種類 | 急傾斜地の崩壊 |
| 箇所番号 | II-733 |
| 箇所名 | トンテン1号 |
| 所在地 | 秋田県秋田市雄和萱ヶ沢字トンテン |

この地図は、国土地理院長の承認を得て、同院発行の電子地形図25000及び電子地形図20万を複製したものである。(承認番号 平30情複 第919号)

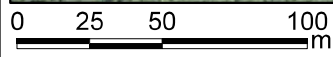
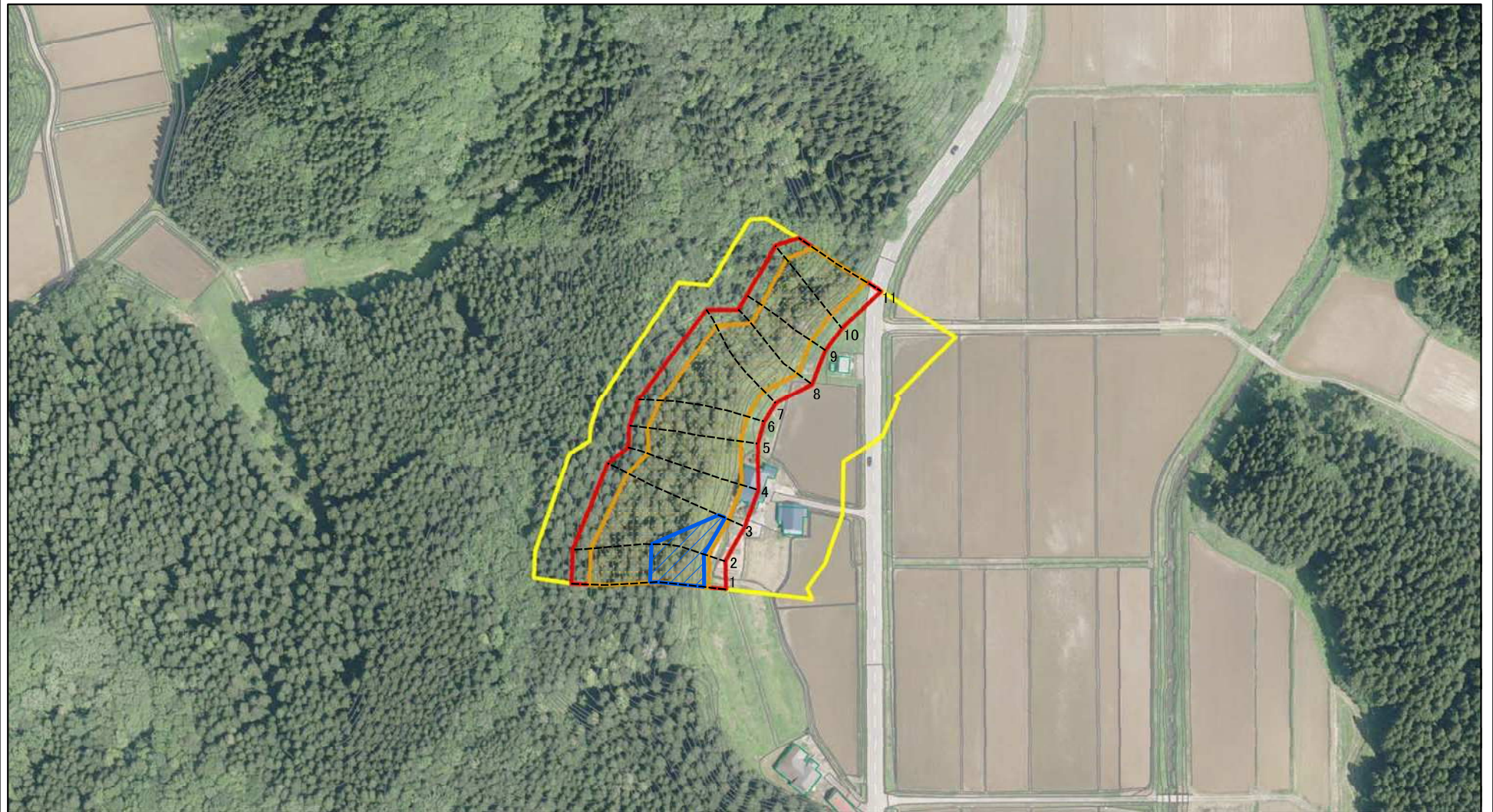
土砂災害警戒区域等の指定の公示に係る図書(その2)



図中の数字は横断測線番号を示す

| | | | | | | | |
|--|---|--|--------------------|---------|-----------|------|------------------|
| 様式-2(急) 土砂災害警戒区域・土砂災害特別警戒区域 区域図(その1) | 土砂災害防止法施行令第二条の基準に該当する区域 | | N 縮尺 1:2,500 | 自然現象の種類 | 急傾斜地の崩壊 | 箇所番号 | II-733 |
| | 土砂災害防止法施行令第三条の基準に該当する区域 | | | 告示番号 | 第111号 | 箇所名 | トンテン1号 |
| | 土砂等の(移動)高さが1m以下の場合、土砂等の移動による力が100kN/mを超える区域 | | | 告示年月日 | 令和元年7月23日 | 所在地 | 秋田県秋田市雄和萱ヶ沢字トンテン |
| | 土砂等の堆積の高さが3mを超える区域 | | | | | | |
| | それ以外の区域 | | | | | | |

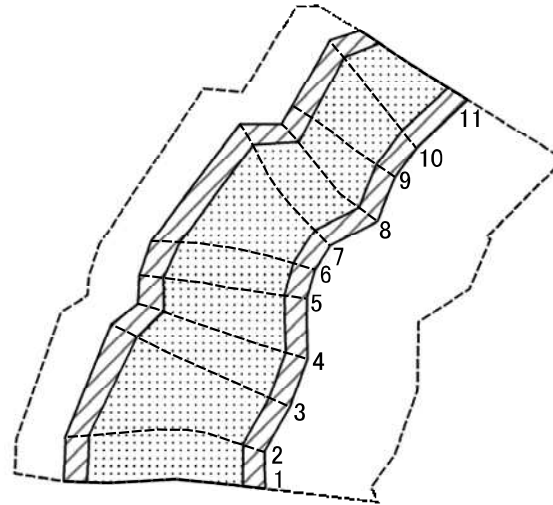
土砂災害警戒区域等の指定の公示に係る図書(その2-1)



図中の数字は横断測線番号を示す

| | | | | | | | | |
|---|---|--|--------------------|-----------|---------|------------------|--------|--|
| 様式-2-1(急) 土砂災害警戒区域・土砂災害特別警戒区域 区域図(その2) | 土砂災害防止法施行令第二条の基準に該当する区域 | | N 縮尺 1:2,500 | 自然現象の種類 | 急傾斜地の崩壊 | 箇所番号 | II-733 | |
| | 土砂災害防止法施行令第三条の基準に該当する区域 | | | 告示番号 | 第111号 | 箇所名 | トンテン1号 | |
| | 土砂等の(移動)高さが1m以下の場合、土砂等の移動による力が100kN/mを超える区域 | | 告示年月日 | 令和元年7月23日 | 所在地 | 秋田県秋田市雄和萱ヶ沢字トンテン | | |
| | 土砂等の堆積の高さが3mを超える区域 | | | | | | | |
| それ以外の区域 | | | | | | | | |

土砂災害警戒区域等の指定の公示に係る図書(その2-2)



0 25 50 100
m

図中の数字は横断測線番号を示す

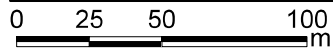
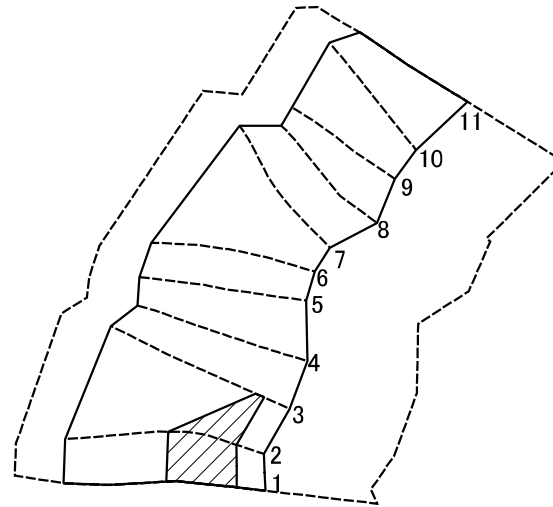
様式-2-2(急)
土砂災害特別警戒区域の区域区分図
(急傾斜地の崩壊に伴う土石等の移動により
建築物の地上部に作用すると想定される力)

| | |
|-------------------------------------|---|
| 土砂災害防止法施行令第二条の基準に該当する区域 | |
| 土砂災害防止法 施行令第三条の 基準に該当する 区域 | 土石等の(移動)高さが1m以下の場合、 土石等の移動による力が100kN/mを超える区域 |
| それ以外の区域 | |

N
縮尺
1:2,500

| | | | |
|-------------|-----------|------|----------------------|
| 自然現象 の種類 | 急傾斜地の崩壊 | 箇所番号 | II-733 |
| 告示番号 | 第111号 | 箇所名 | トンテン1号 |
| 告示年月日 | 令和元年7月23日 | 所在地 | 秋田県秋田市雄和萱ヶ沢 字トンテン |

土砂災害警戒区域等の指定の公示に係る図書(その2-3)



図中の数字は横断測線番号を示す

様式-2-3(急)
土砂災害特別警戒区域の区域区分図
(急傾斜地の崩壊に伴う土石等の堆積により
建築物の地上部に作用すると想定される力)

土砂災害防止法施行令第二条の基準に該当する区域



土砂災害防止法
施行令第三条の
基準に該当する
区域



それ以外の区域



縮尺

1:2,500

自然現象
の種類

急傾斜地の崩壊

箇所番号

II-733

告示番号

第111号

箇所名

トンテン1号

告示年月日

令和元年7月23日

所在地

秋田県秋田市雄和萱ヶ沢
字トンテン

土砂災害警戒区域等の指定の公示に係る図書(その3)(案)

(1/1)

| 横断測線の区間 | 土石等の移動により建築物の地上部に作用すると想定される力 | | | | 土石等の堆積により建築物の地上部に作用すると想定される力 | | | | 横断測線の区間 | 土石等の移動により建築物の地上部に作用すると想定される力 | | | | 土石等の堆積により建築物の地上部に作用すると想定される力 | | | |
|---------|---|---------------|---------------------------------------|---------------|---------------------------------------|---------------|---------------------------------------|---------------|---------|---|---------------|---------------------------------------|---------------|---------------------------------------|---------------|---------------------------------------|---------------|
| | 土石等の(移動)高さが1m以下の場合、土石等の移動による力が100kN/m ² を超える区域 | | それ以外の区域 | | 土石等の堆積の高さが3mを超える区域 | | それ以外の区域 | | | 土石等の(移動)高さが1m以下の場合、土石等の移動による力が100kN/m ² を超える区域 | | それ以外の区域 | | 土石等の堆積の高さが3mを超える区域 | | それ以外の区域 | |
| | 力の大きさのうち最大のもの (kN/m ²) | 土石等の高さ (m) | 力の大きさのうち最大のもの (kN/m ²) | 土石等の高さ (m) | 力の大きさのうち最大のもの (kN/m ²) | 土石等の高さ (m) | 力の大きさのうち最大のもの (kN/m ²) | 土石等の高さ (m) | | 力の大きさのうち最大のもの (kN/m ²) | 土石等の高さ (m) | 力の大きさのうち最大のもの (kN/m ²) | 土石等の高さ (m) | 力の大きさのうち最大のもの (kN/m ²) | 土石等の高さ (m) | 力の大きさのうち最大のもの (kN/m ²) | 土石等の高さ (m) |
| 1 ~ 2 | 153.76 | 1.00 | 100.00 | 1.00 | 17.80 | 3.52 | 15.16 | 3.00 | ~ | | | | | | | | |
| 2 ~ 3 | 153.45 | 1.00 | 100.00 | 1.00 | 17.77 | 3.52 | 15.16 | 3.00 | ~ | | | | | | | | |
| 3 ~ 4 | 144.65 | 1.00 | 100.00 | 1.00 | - | - | 15.16 | 3.00 | ~ | | | | | | | | |
| 4 ~ 5 | 149.80 | 1.00 | 100.00 | 1.00 | - | - | 15.16 | 3.00 | ~ | | | | | | | | |
| 5 ~ 6 | 149.80 | 1.00 | 100.00 | 1.00 | - | - | 15.16 | 3.00 | ~ | | | | | | | | |
| 6 ~ 7 | 146.58 | 1.00 | 100.00 | 1.00 | - | - | 15.12 | 2.99 | ~ | | | | | | | | |
| 7 ~ 8 | 146.58 | 1.00 | 100.00 | 1.00 | - | - | 15.12 | 2.99 | ~ | | | | | | | | |
| 8 ~ 9 | 146.49 | 1.00 | 100.00 | 1.00 | - | - | 14.94 | 2.96 | ~ | | | | | | | | |
| 9 ~ 10 | 151.45 | 1.00 | 100.00 | 1.00 | - | - | 15.16 | 3.00 | ~ | | | | | | | | |
| 10 ~ 11 | 151.45 | 1.00 | 100.00 | 1.00 | - | - | 15.16 | 3.00 | ~ | | | | | | | | |
| ~ | | | | | | | | | ~ | | | | | | | | |
| ~ | | | | | | | | | ~ | | | | | | | | |
| ~ | | | | | | | | | ~ | | | | | | | | |
| ~ | | | | | | | | | ~ | | | | | | | | |
| ~ | | | | | | | | | ~ | | | | | | | | |
| ~ | | | | | | | | | ~ | | | | | | | | |
| ~ | | | | | | | | | ~ | | | | | | | | |
| ~ | | | | | | | | | ~ | | | | | | | | |
| ~ | | | | | | | | | ~ | | | | | | | | |
| ~ | | | | | | | | | ~ | | | | | | | | |
| ~ | | | | | | | | | ~ | | | | | | | | |
| ~ | | | | | | | | | ~ | | | | | | | | |
| ~ | | | | | | | | | ~ | | | | | | | | |
| ~ | | | | | | | | | ~ | | | | | | | | |
| ~ | | | | | | | | | ~ | | | | | | | | |
| ~ | | | | | | | | | ~ | | | | | | | | |
| ~ | | | | | | | | | ~ | | | | | | | | |
| ~ | | | | | | | | | ~ | | | | | | | | |

| | | | | |
|----------------------------------|---------|-----------|------|------------------|
| 様式-3(急) 建築物の構造の規制に必要な衝撃に関する事項 | 自然現象の種類 | 急傾斜地の崩壊 | 箇所番号 | II-733 |
| | 告示番号 | 第111号 | 箇所名 | トンテン1号 |
| | 告示年月日 | 令和元年7月23日 | 所在地 | 秋田県秋田市雄和萱ヶ沢字トンテン |