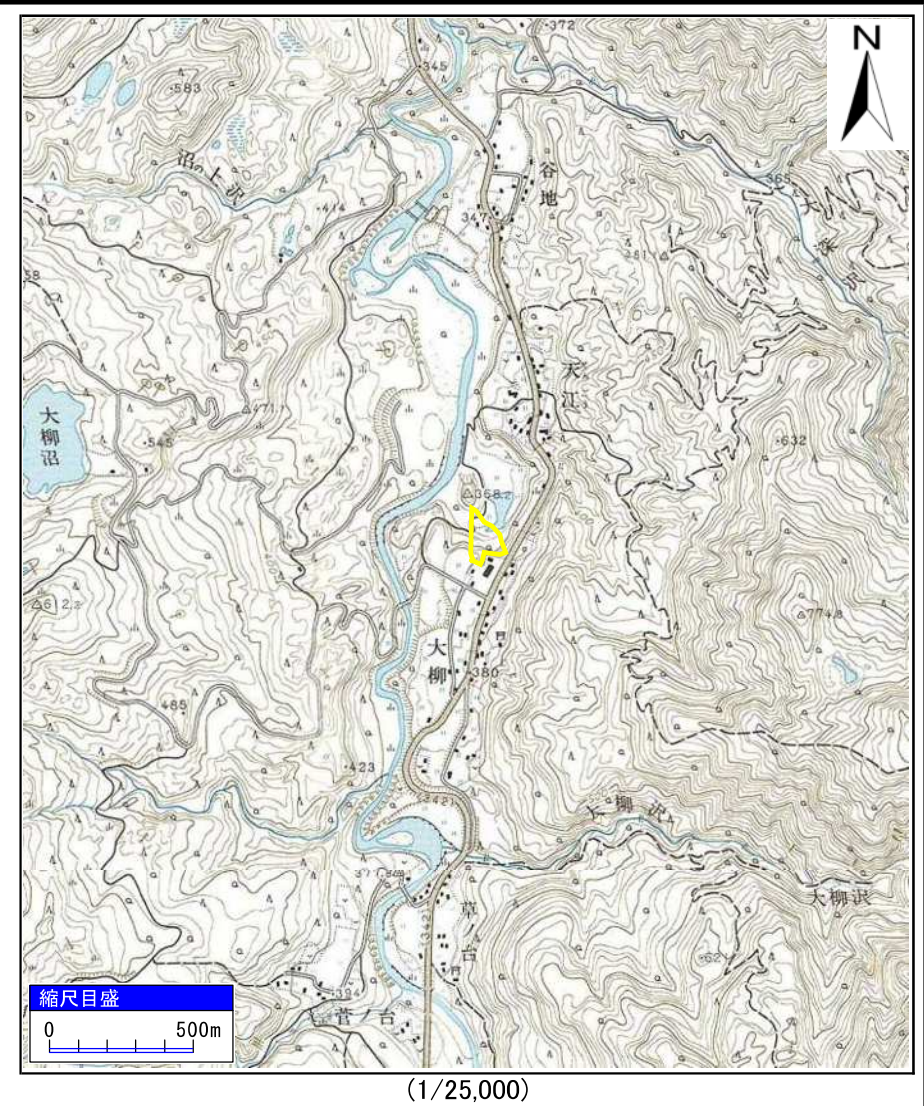
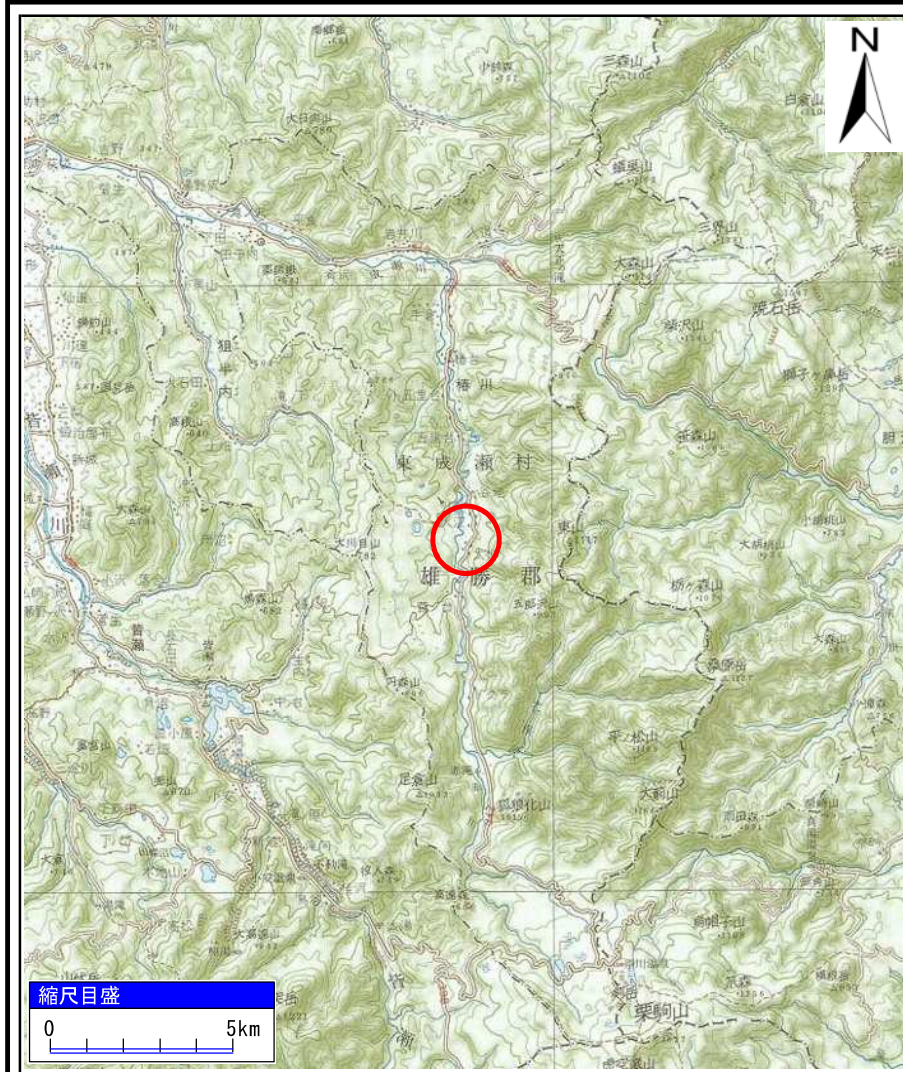


# 土砂災害警戒区域等の指定の公示に係る図書(その1)

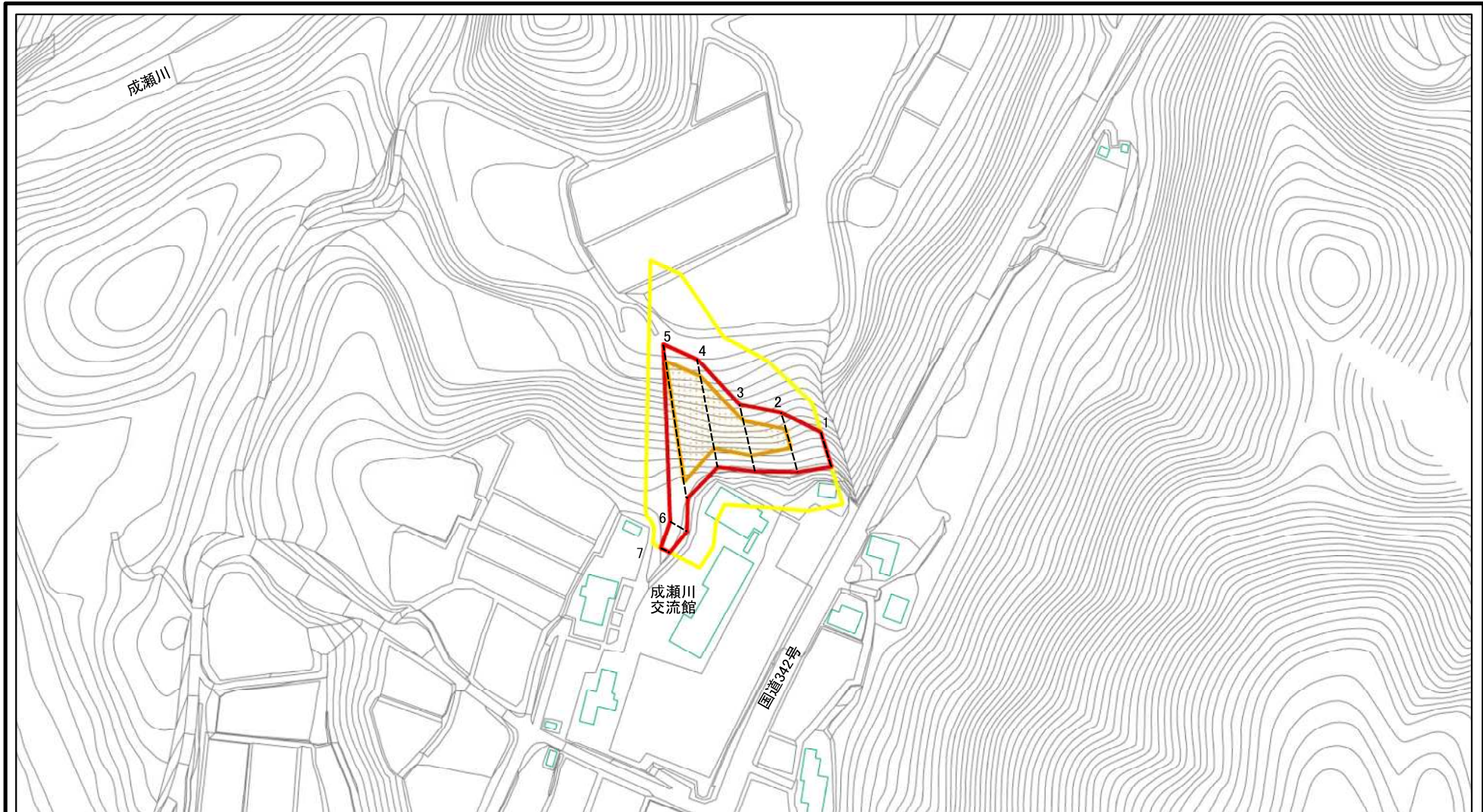


様式-1(急) 土砂災害警戒区域・土砂災害特別警戒区域 位置図	自然現象の種類	急傾斜地の崩壊
	箇所番号	I-1009
	箇所名	大柳
	所在地	秋田県雄勝郡東瀬村樺川字大柳下村

「この地図は、国土地理院長の承認を得て、同院発行の20万分の1地勢図及び2万5千分の1地形図を複製したものである。(承認番号 平30東複、第36号)」



# 土砂災害警戒区域等の指定の公示に係る図書(その2)

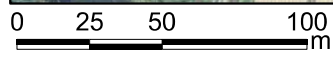
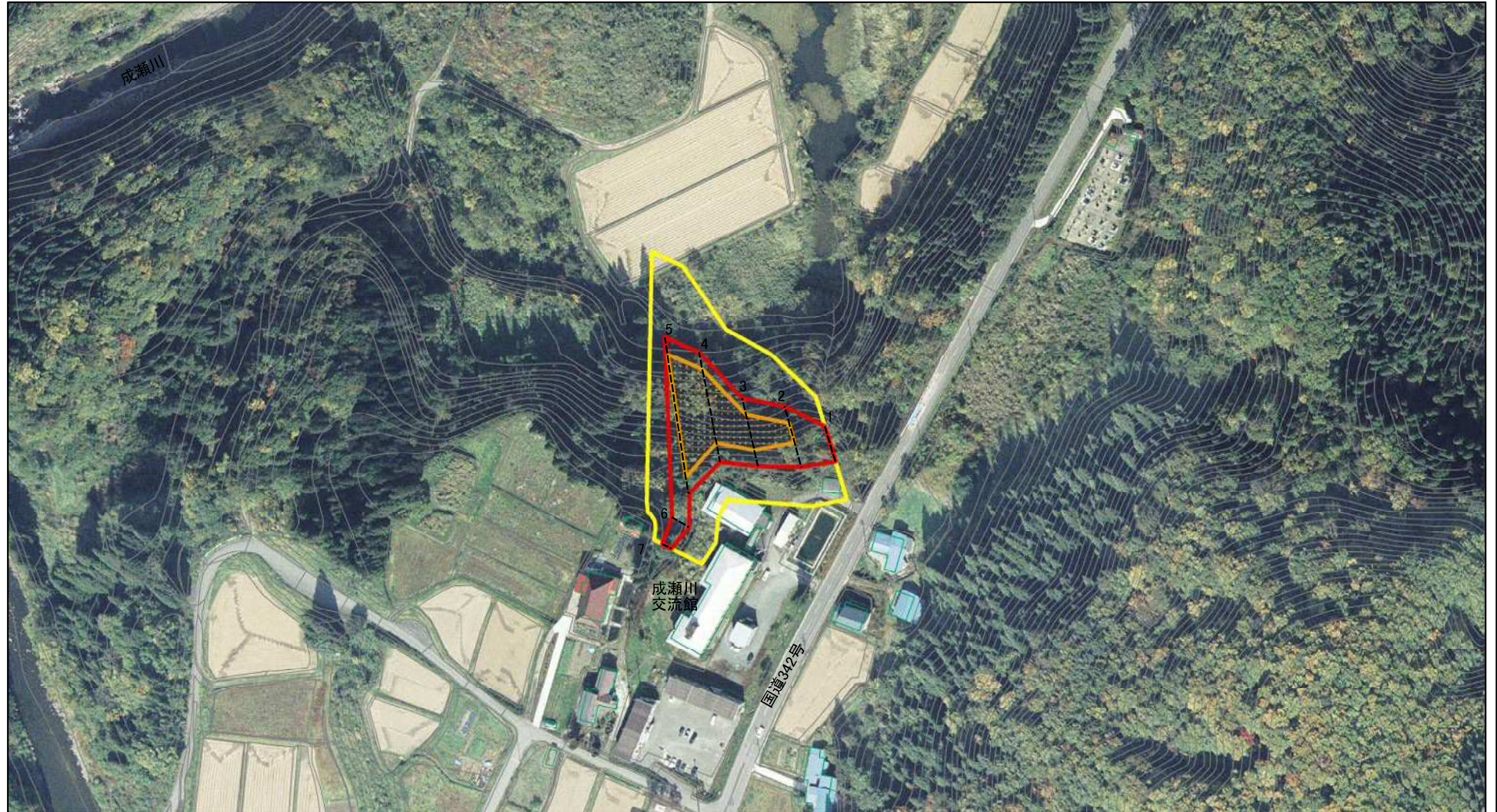


図中の数字は横断測線番号を示す

<b>様式-2(急)</b> 土砂災害警戒区域・土砂災害特別警戒区域 区域図(その1)	土砂災害防止法施行令第二条の基準に該当する区域		N 縮尺 1:2,500	自然現象の種類	急傾斜地の崩壊	箇所番号	I-1009
	土砂災害防止法施行令第三条の基準に該当する区域	 		告示番号	第257号	箇所名	大柳
	土砂等の(移動)高さが1m以下の場合、土砂等の移動による力が100kN/mを超える区域			告示年月日	令和元年11月5日	所在地	秋田県雄勝郡東成瀬村 榑川字大柳下村
	土砂等の堆積の高さが3mを超える区域						
	それ以外の区域						



# 土砂災害警戒区域等の指定の公示に係る図書(その2)

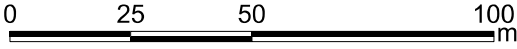
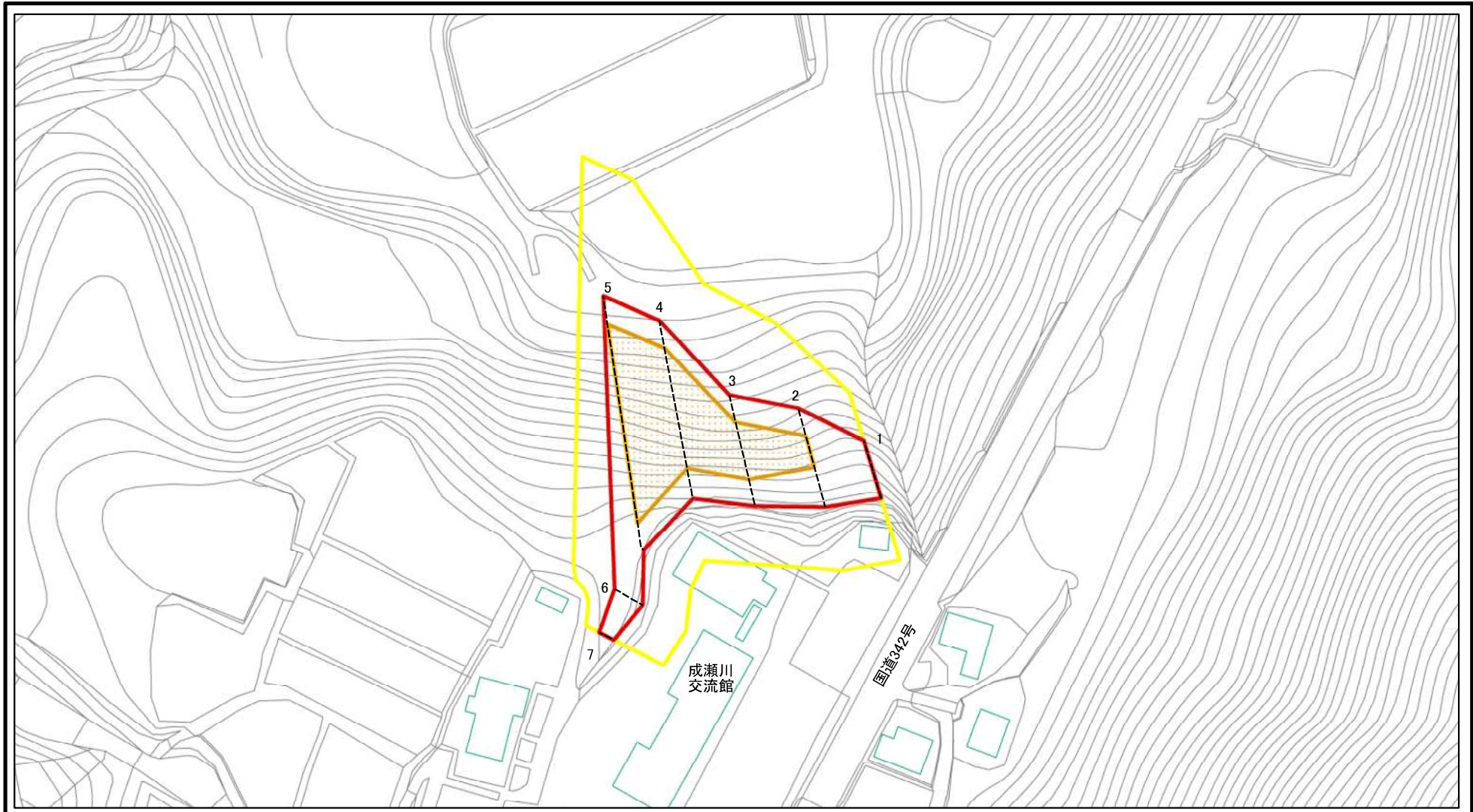


図中の数字は横断測線番号を示す

<b>様式-2(急)</b> 土砂災害警戒区域・土砂災害特別警戒区域 区域図(その1)	土砂災害防止法施行令第二条の基準に該当する区域		N	自然現象の種類	急傾斜地の崩壊	箇所番号	I-1009
	土砂災害防止法施行令第三条の基準に該当する区域			告示番号	第257号	箇所名	大柳
	土砂等の(移動)高さが1m以下の場合、土砂等の移動による力が100kN/mを超える区域		縮尺	告示年月日	令和元年11月5日	所在地	秋田県雄勝郡東成瀬村 榑川字大柳下村
	土砂等の堆積の高さが3mを超える区域						
それ以外の区域							



# 土砂災害警戒区域等の指定の公示に係る図書(その2-1)

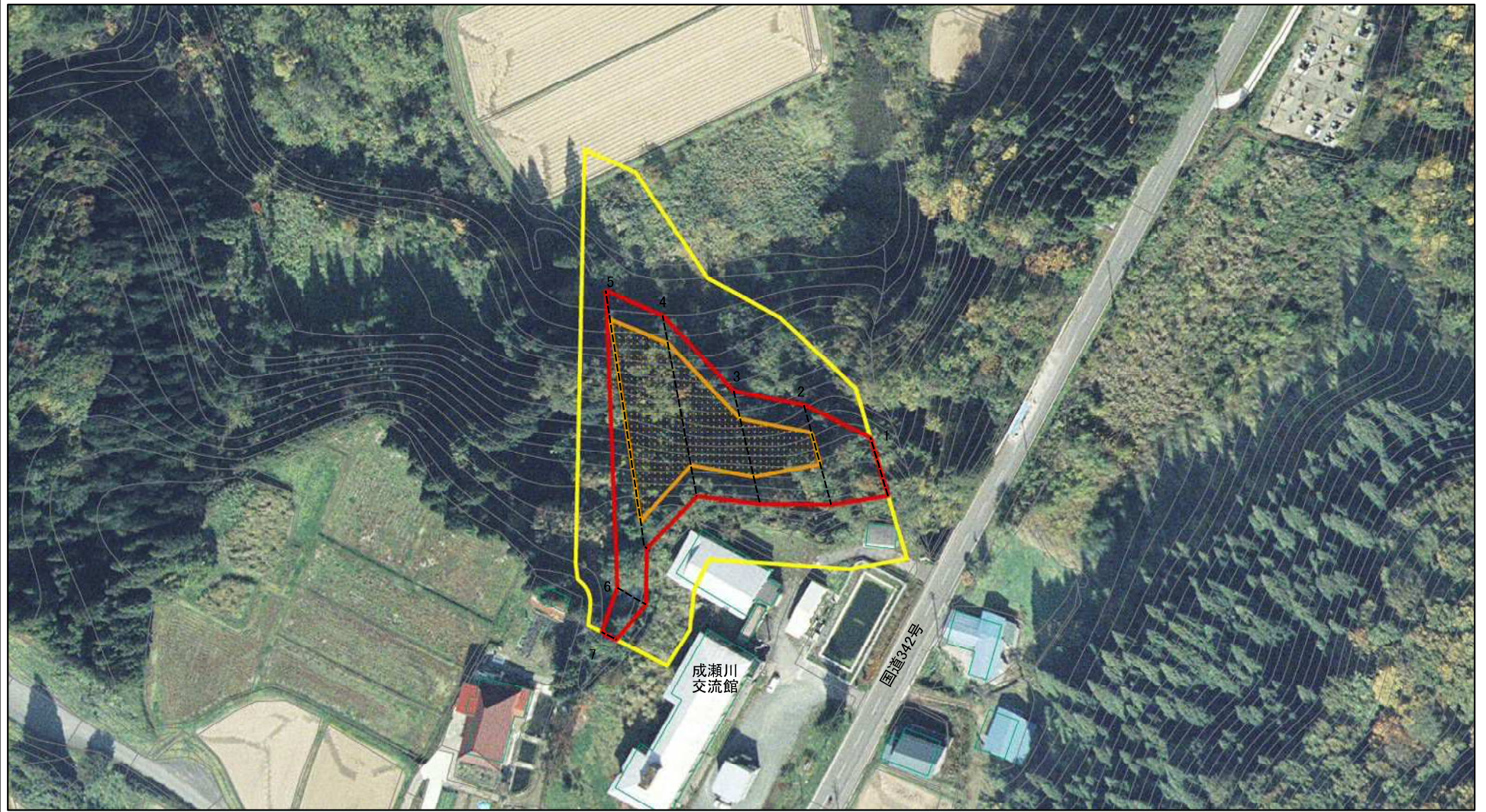


図中の数字は横断測線番号を示す

様式-2-1(急) 土砂災害警戒区域・土砂災害特別警戒区域 区域図(その2)	土砂災害防止法施行令第二条の基準に該当する区域		N 縮尺 1:1,500	自然現象の種類	急傾斜地の崩壊	箇所番号	I-1009
	土砂災害防止法施行令第三条の基準に該当する区域			告示番号	第257号	箇所名	大柳
	土砂等の(移動)高さが1m以下の場合、土砂等の移動による力が100kN/mを超える区域		告示年月日	令和元年11月5日	所在地	秋田県雄勝郡東成瀬村 樺川字大柳下村	
	土砂等の堆積の高さが3mを超える区域						
それ以外の区域							



# 土砂災害警戒区域等の指定の公示に係る図書(その2-1)



図中の数字は横断測線番号を示す

様式-2-1(急)

土砂災害警戒区域・土砂災害特別警戒区域  
区域図(その2)

土砂災害防止法施行令第二条の基準に該当する区域



N

自然現象  
の種類

急傾斜地の崩壊

箇所番号

I-1009

土砂災害防止法  
施行令第三条の  
基準に該当する  
区域

土石等の(移動)高さが1m以下の場合、  
土石等の移動による力が100kN/mを超える区域



縮尺

告示番号

第257号

箇所名

大柳

土石等の堆積の高さが3mを超える区域



1:1,500

告示年月日

令和元年11月5日

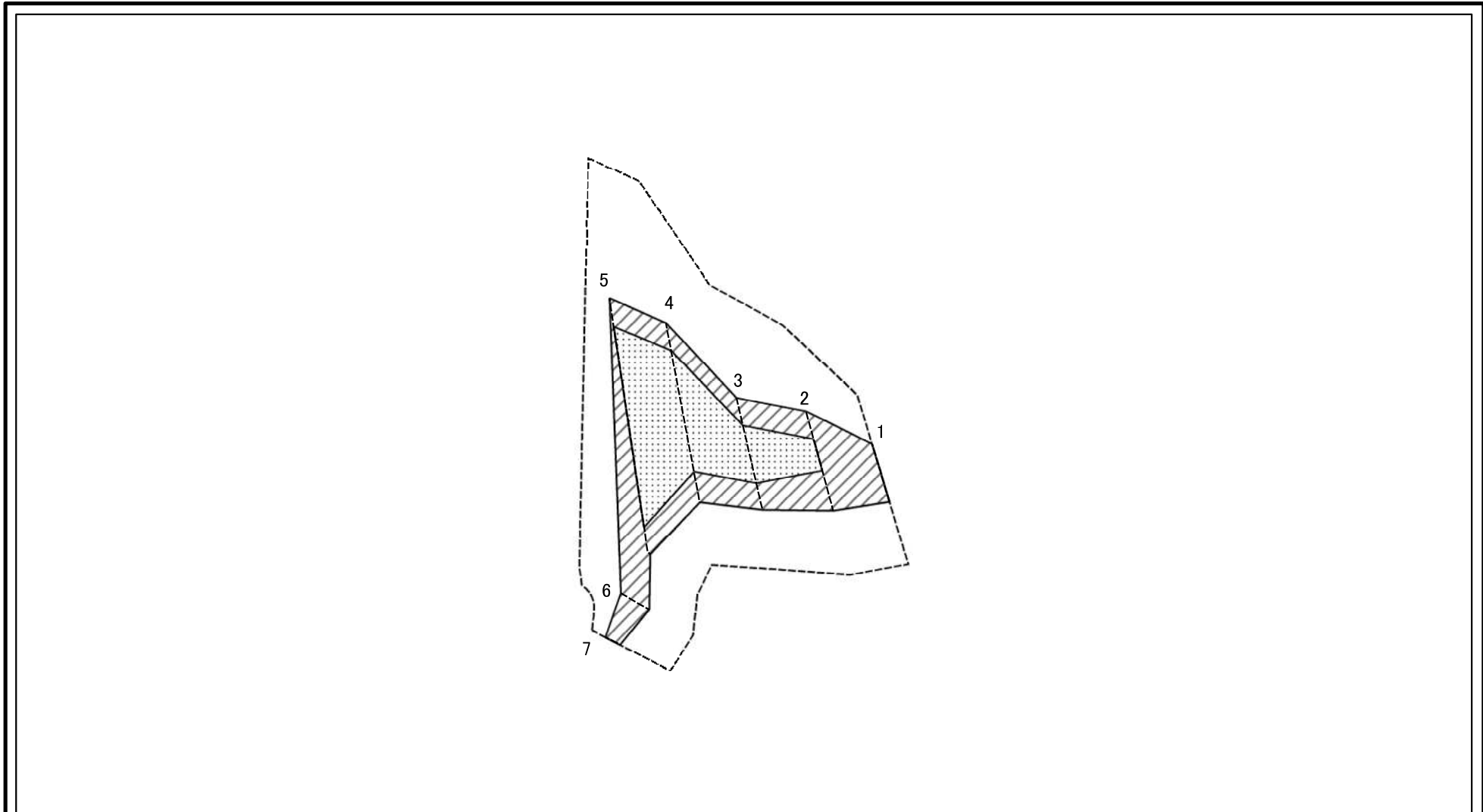
所在地

秋田県雄勝郡東成瀬村  
樺川字大柳下村

それ以外の区域



# 土砂災害警戒区域等の指定の公示に係る図書(その2-2)

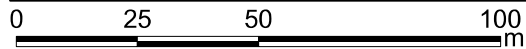
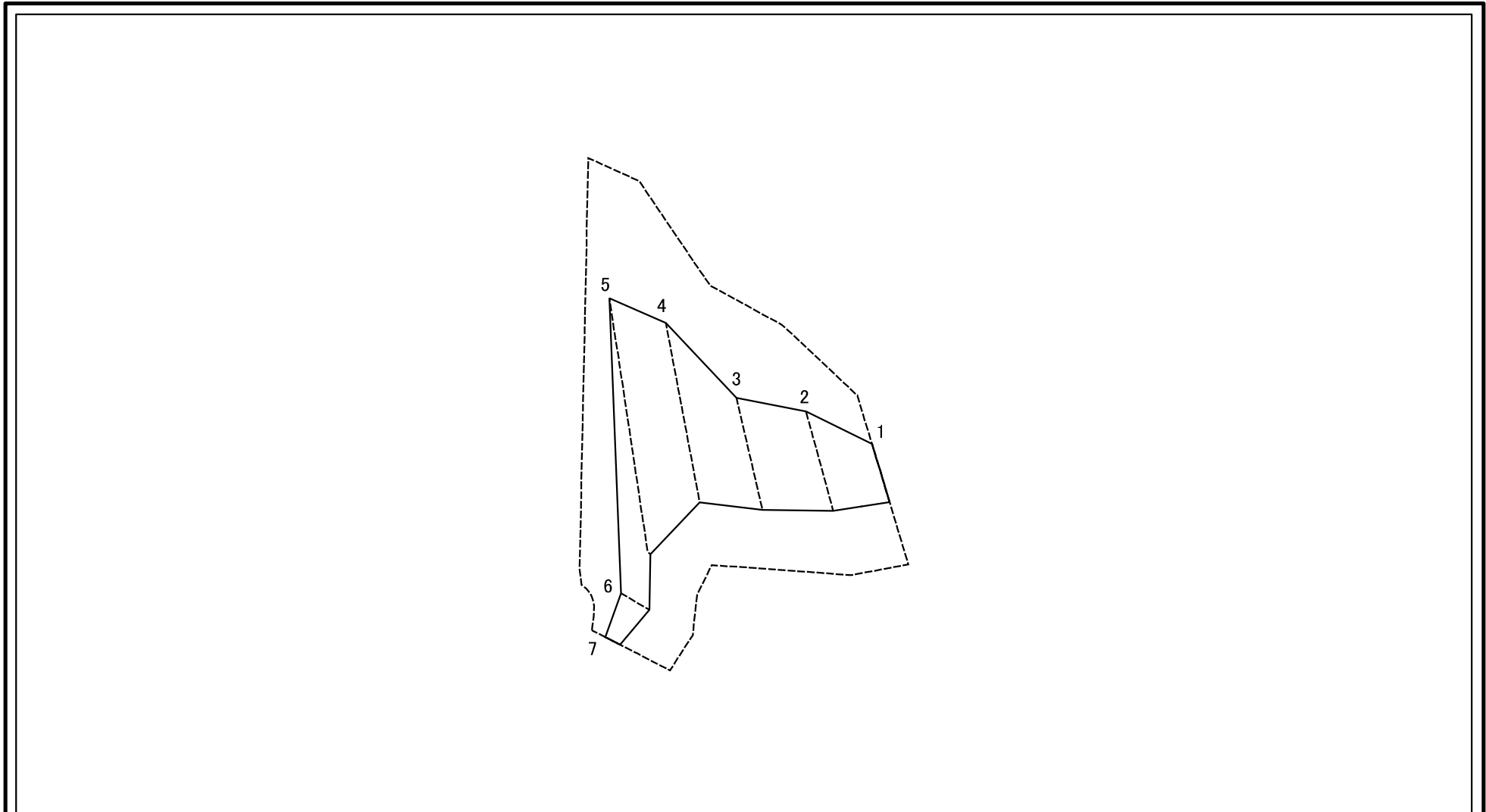


0 25 50 100 m

図中の数字は横断測線番号を示す

様式-2-2(急) 土砂災害特別警戒区域の区域区分図 (急傾斜地の崩壊に伴う土石等の移動により 建築物の地上部に作用すると想定される力)	土砂災害防止法施行令第二条の基準に該当する区域		N 縮尺 1:1,500	自然現象の種類	急傾斜地の崩壊	箇所番号	I-1009
	土砂災害防止法施行令第三条の基準に該当する区域			告示番号	第257号	箇所名	大柳
	それ以外の区域			告示年月日	令和元年11月5日	所在地	秋田県雄勝郡東成瀬村 樺川字大柳下村

# 土砂災害警戒区域等の指定の公示に係る図書(その2-3)



図中の数字は横断測線番号を示す

様式-2-3(急) 土砂災害特別警戒区域の区域区分図 (急傾斜地の崩壊に伴う土石等の堆積により 建築物の地上部に作用すると想定される力)	土砂災害防止法施行令第二条の基準に該当する区域		N 縮尺 1:1,500	自然現象の種類	急傾斜地の崩壊	箇所番号	I-1009
	土砂災害防止法施行令第三条の基準に該当する区域			告示番号	第257号	箇所名	大柳
	それ以外の区域			告示年月日	令和元年11月5日	所在地	秋田県雄勝郡東成瀬村 樺川字大柳下村

