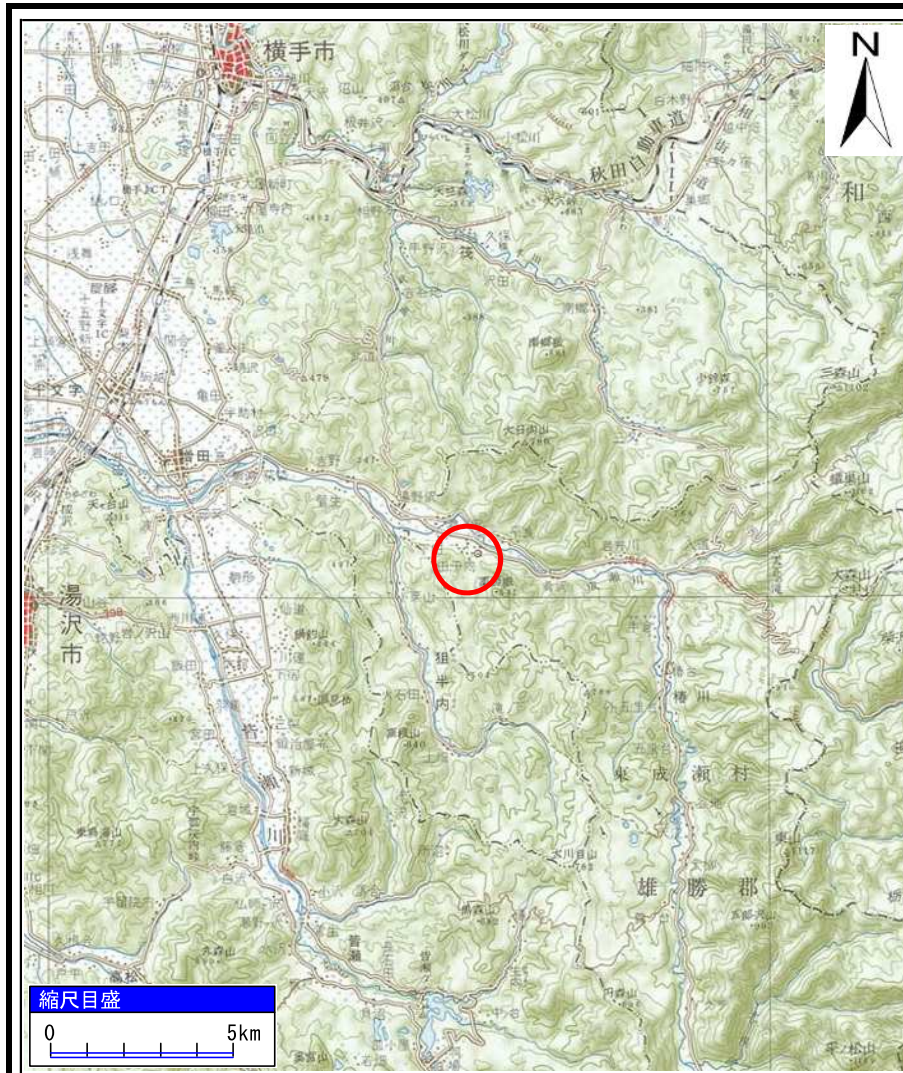
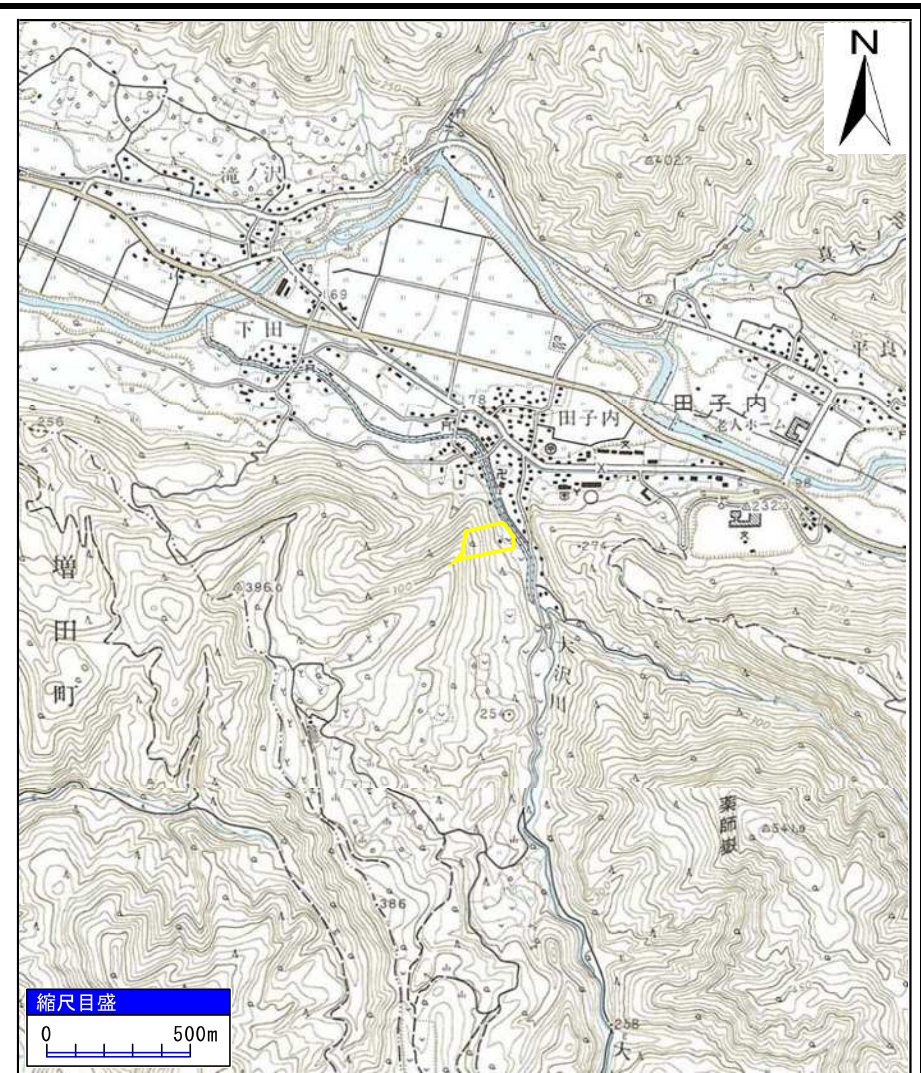


土砂災害警戒区域等の指定の公示に係る図書(その1)



(1/200,000)

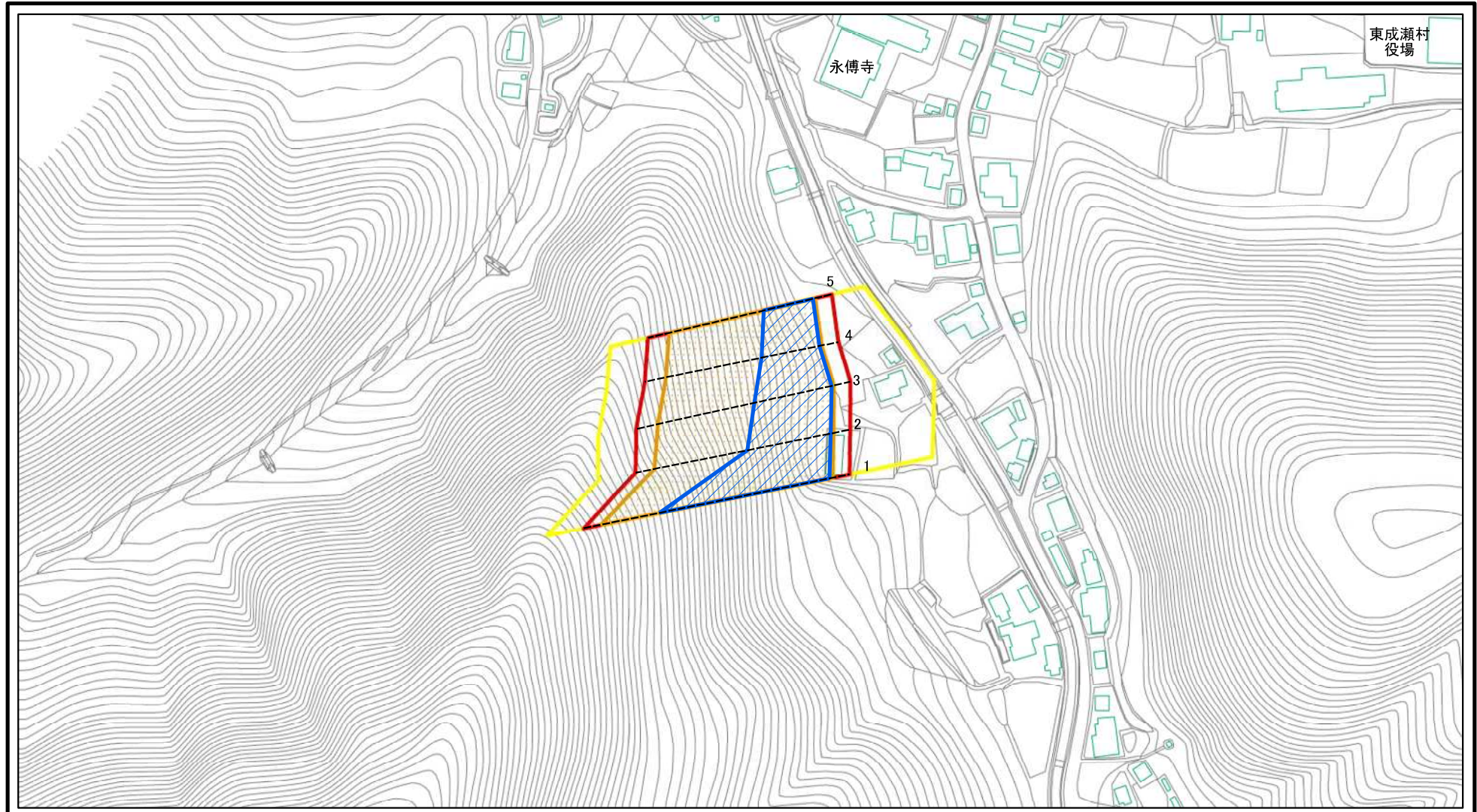


(1/25,000)

様式-1(急) 土砂災害警戒区域・土砂災害特別警戒区域 位置図	自然現象の種類	急傾斜地の崩壊
	箇所番号	Ⅱ-1653
	箇所名	一ノ沢1号
	所在地	秋田県雄勝郡東成瀬村田子内字田子内

「この地図は、国土地理院長の承認を得て、同院発行の20万分の1地勢図及び2万5千分の1地形図を複製したものである。(承認番号 平30東複、第36号)」

土砂災害警戒区域等の指定の公示に係る図書(その2)

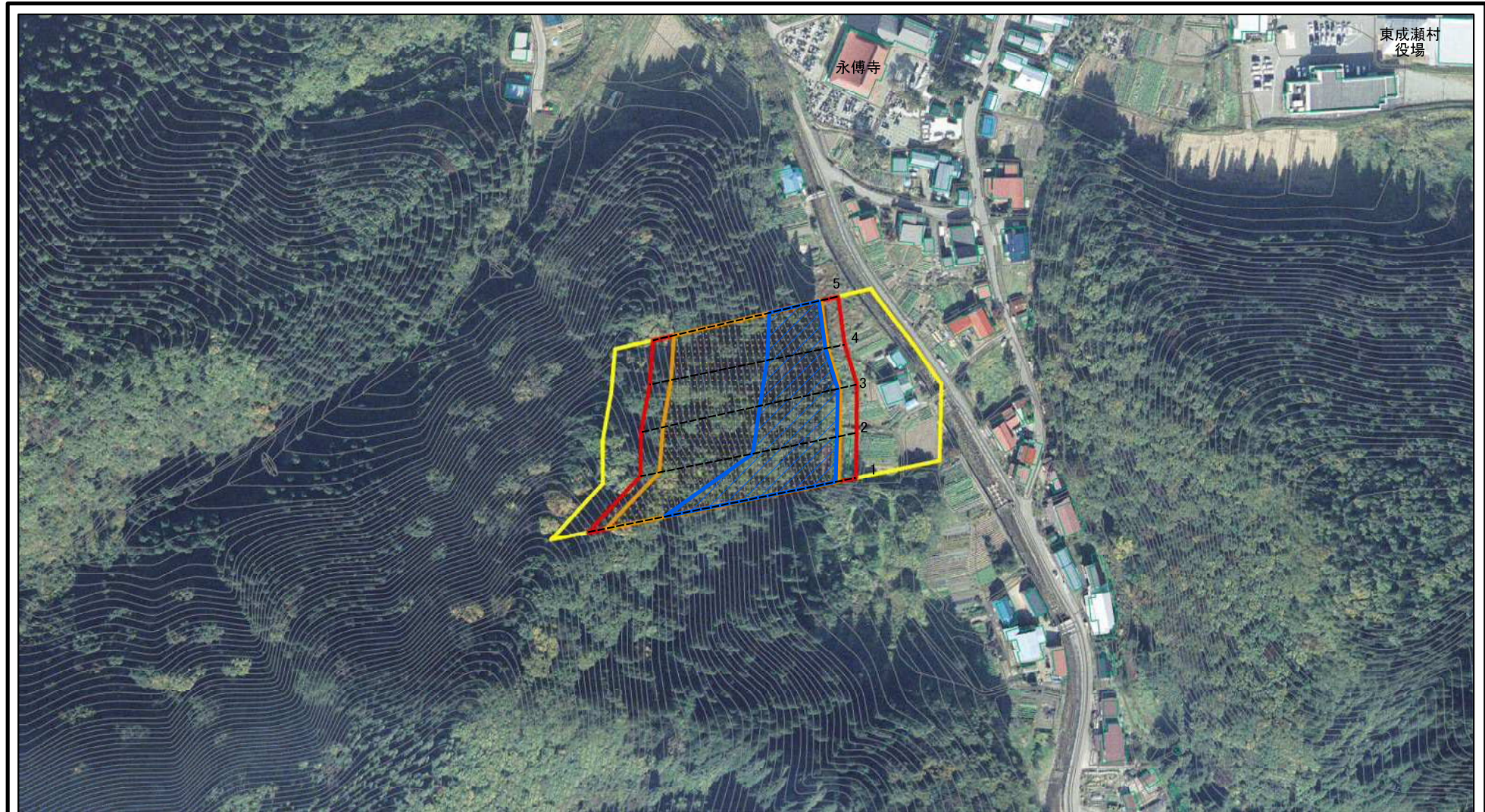


0 25 50 100
m

図中の数字は横断測線番号を示す

様式-2(急) 土砂災害警戒区域・土砂災害特別警戒区域 区域図(その1)	土砂災害防止法施行令第二条の基準に該当する区域		N	自然現象の種類	急傾斜地の崩壊	箇所番号	II-1653
	土砂災害防止法施行令第三条の基準に該当する区域			告示番号	第257号	箇所名	一ノ沢1号
	土砂等の(移動)高さが1m以下の場合、土砂等の移動による力が100kN/mを超える区域		縮尺 1:2,500	告示年月日	令和元年11月5日	所在地	秋田県雄勝郡東成瀬村 田子内字田子内
	土砂等の堆積の高さが3mを超える区域						
それ以外の区域							

土砂災害警戒区域等の指定の公示に係る図書(その2)



0 25 50 100
m

図中の数字は横断測線番号を示す

様式-2(急) 土砂災害警戒区域・土砂災害特別警戒区域 区域図(その1)	土砂災害防止法施行令第二条の基準に該当する区域		N	自然現象の種類	急傾斜地の崩壊	箇所番号	II-1653
	土砂災害防止法施行令第三条の基準に該当する区域			告示番号	第257号	箇所名	一ノ沢1号
	土砂等の(移動)高さが1m以下の場合、土砂等の移動による力が100kN/mを超える区域		縮尺	告示年月日	令和元年11月5日	所在地	秋田県雄勝郡東成瀬村 田子内字田子内
	土砂等の堆積の高さが3mを超える区域						
それ以外の区域		1:2,500					

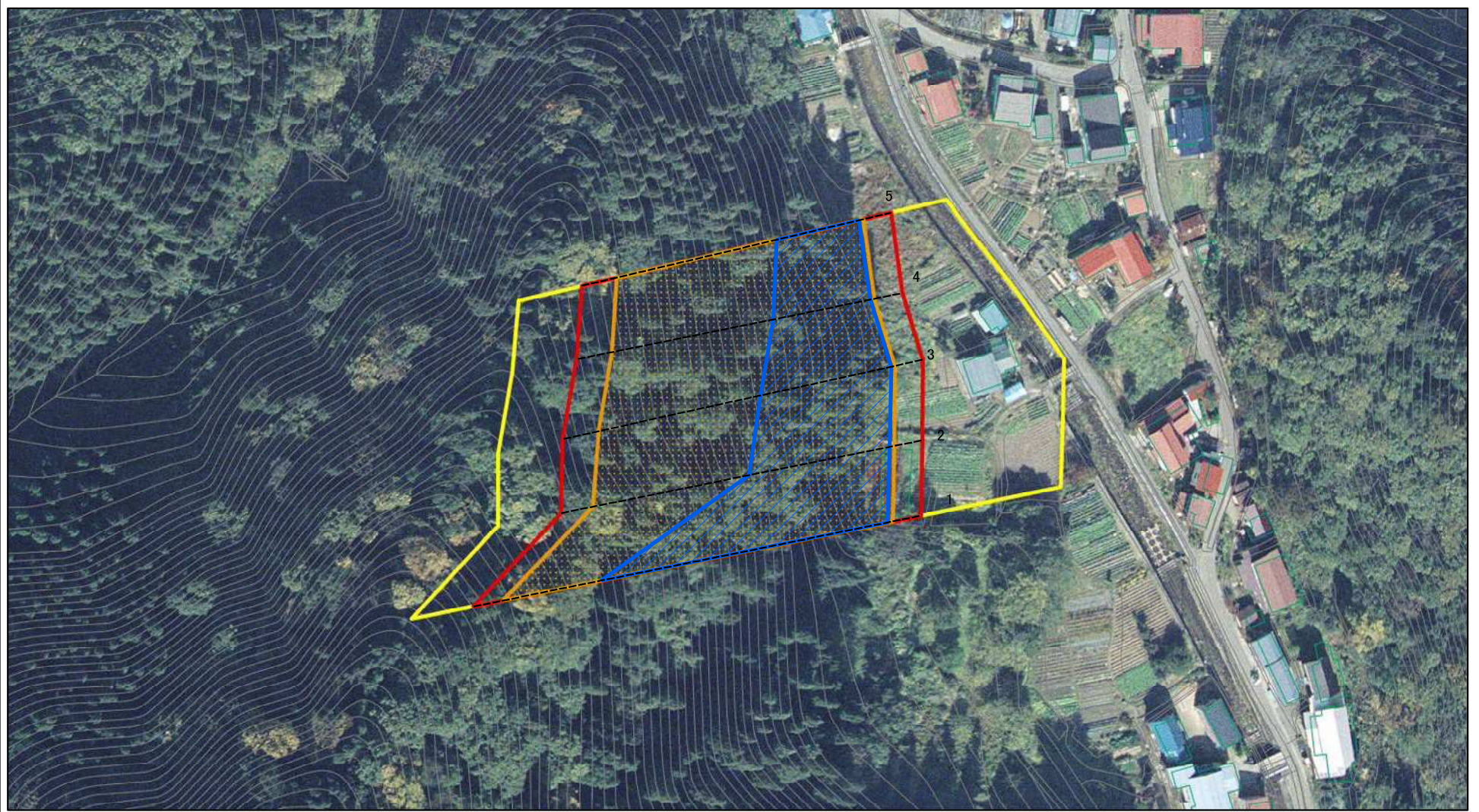
土砂災害警戒区域等の指定の公示に係る図書(その2-1)



図中の数字は横断測線番号を示す

様式-2-1(急) 土砂災害警戒区域・土砂災害特別警戒区域 区域図(その2)	土砂災害防止法施行令第二条の基準に該当する区域		N 縮尺 1:1,500	自然現象の種類	急傾斜地の崩壊	箇所番号	II-1653
	土砂災害防止法施行令第三条の基準に該当する区域			告示番号	第257号	箇所名	一ノ沢1号
	それ以外の区域		告示年月日	令和元年11月5日	所在地	秋田県雄勝郡東成瀬村 田子内字田子内	

土砂災害警戒区域等の指定の公示に係る図書(その2-1)



図中の数字は横断測線番号を示す

様式-2-1(急)

土砂災害警戒区域・土砂災害特別警戒区域
区域図(その2)

土砂災害防止法施行令第二条の基準に該当する区域	
土砂災害防止法施行令第三条の基準に該当する区域	
それ以外の区域	

縮尺
1:1,500

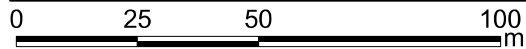
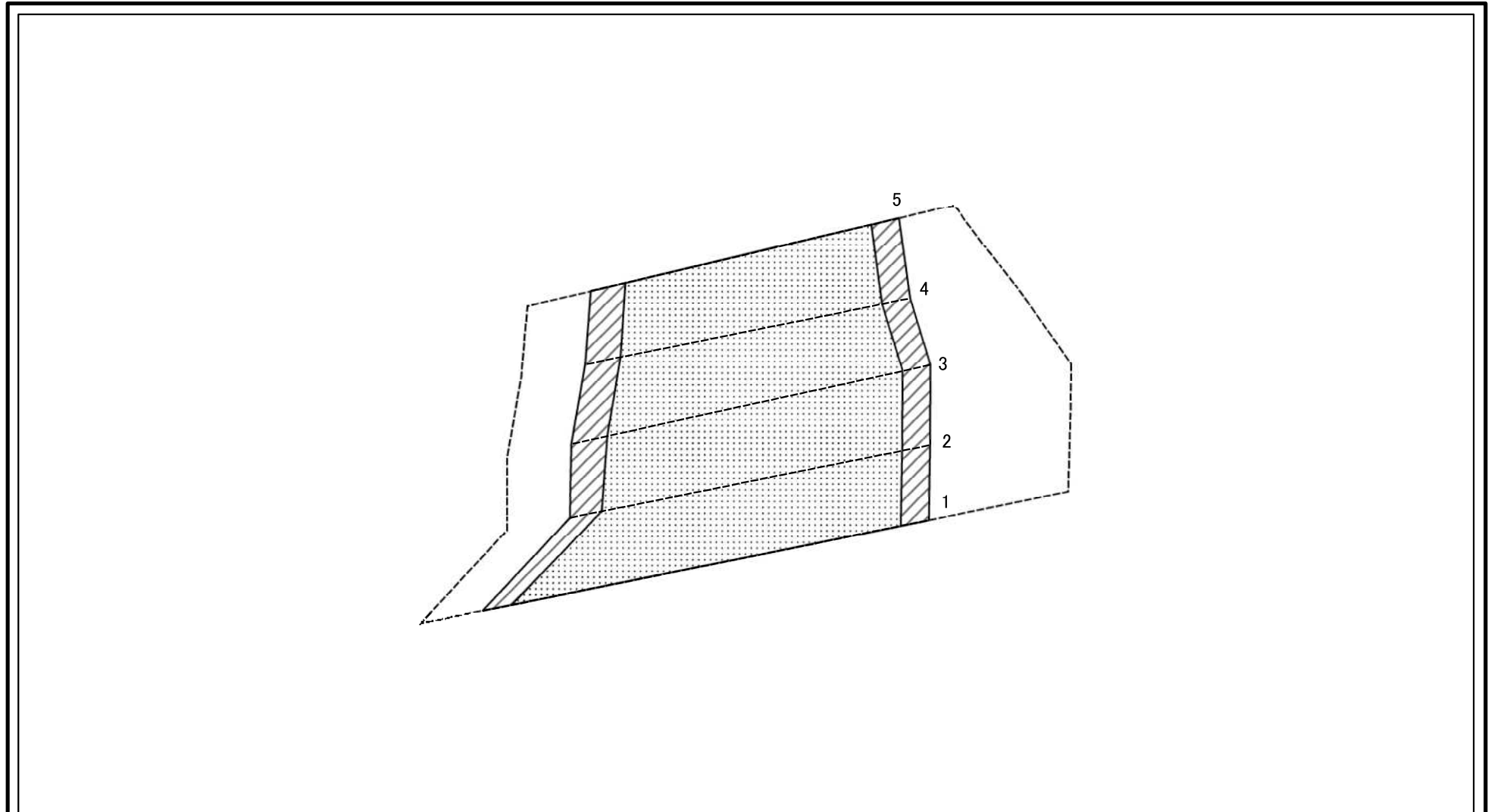
自然現象の種類	急傾斜地の崩壊
告示番号	第257号
告示年月日	令和元年11月5日

箇所番号	II-1653
箇所名	一ノ沢1号
所在地	秋田県雄勝郡東成瀬村 田子内字田子内

箇所番号	II-1653
箇所名	一ノ沢1号
所在地	秋田県雄勝郡東成瀬村 田子内字田子内

箇所番号	II-1653
箇所名	一ノ沢1号
所在地	秋田県雄勝郡東成瀬村 田子内字田子内

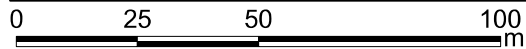
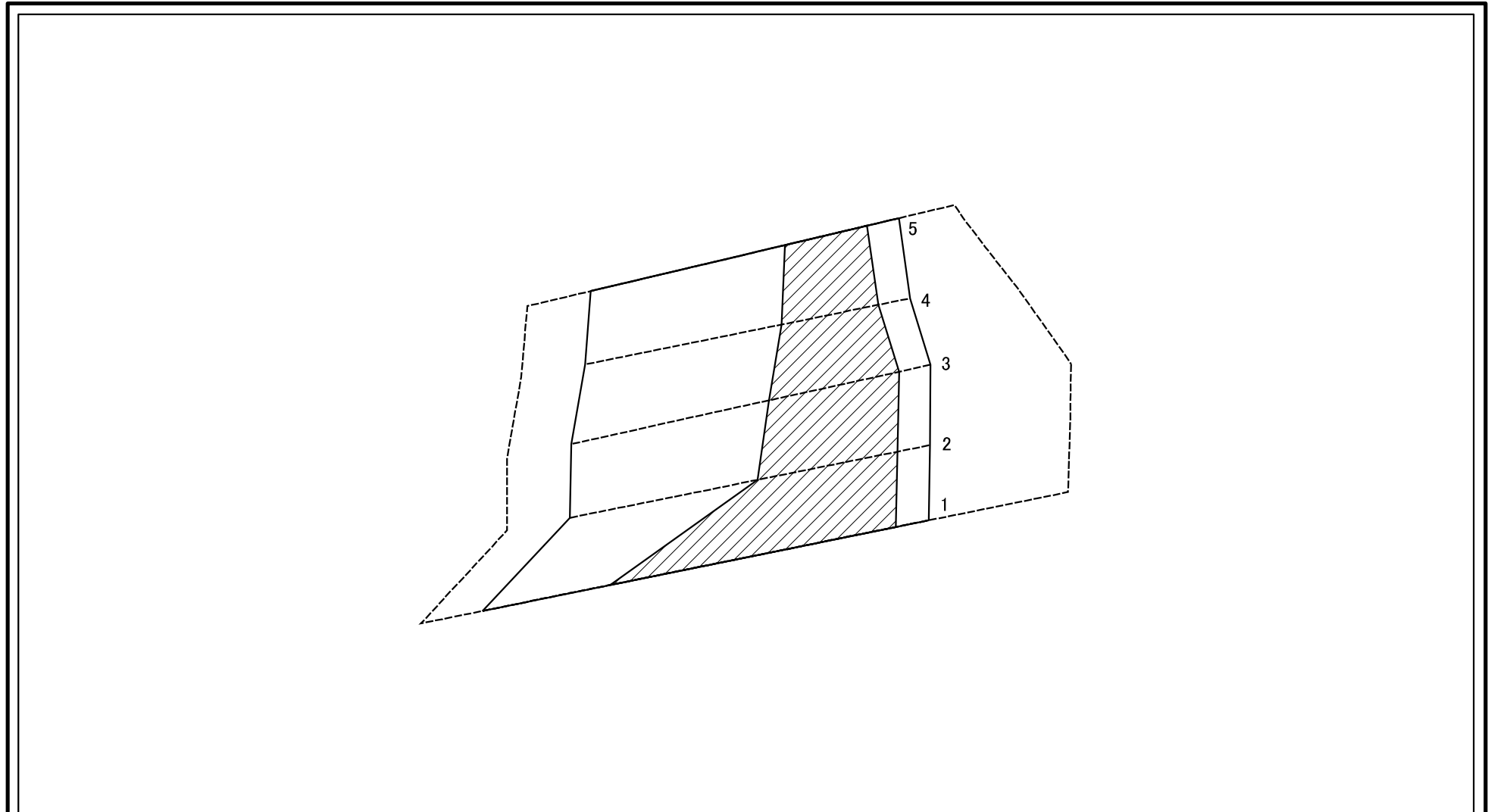
土砂災害警戒区域等の指定の公示に係る図書(その2-2)



図中の数字は横断測線番号を示す

様式-2-2(急) 土砂災害特別警戒区域の区域区分図 (急傾斜地の崩壊に伴う土石等の移動により 建築物の地上部に作用すると想定される力)	土砂災害防止法施行令第二条の基準に該当する区域		N 縮尺 1:1,500	自然現象の種類	急傾斜地の崩壊	箇所番号	II-1653
	土砂災害防止法施行令第三条の基準に該当する区域			告示番号	第257号	箇所名	一ノ沢1号
	それ以外の区域			告示年月日	令和元年11月5日	所在地	秋田県雄勝郡東成瀬村 田子内字田子内

土砂災害警戒区域等の指定の公示に係る図書(その2-3)



図中の数字は横断測線番号を示す

様式-2-3(急) 土砂災害特別警戒区域の区域区分図 (急傾斜地の崩壊に伴う土石等の堆積により 建築物の地上部に作用すると想定される力)	土砂災害防止法施行令第二条の基準に該当する区域		N 縮尺 1:1,500	自然現象の種類	急傾斜地の崩壊	箇所番号	II-1653
	土砂災害防止法施行令第三条の基準に該当する区域			告示番号	第257号	箇所名	一ノ沢1号
	それ以外の区域			告示年月日	令和元年11月5日	所在地	秋田県雄勝郡東成瀬村 田子内字田子内

土砂災害警戒区域等の指定の公示に係る図書(その3)(案)

横断測線の区間	土石等の移動により建築物の地上部に作用すると想定される力				土石等の堆積により建築物の地上部に作用すると想定される力				横断測線の区間	土石等の移動により建築物の地上部に作用すると想定される力				土石等の堆積により建築物の地上部に作用すると想定される力			
	土石等の(移動)高さが1m以下の場合、土石等の移動による力が100kN/m ² を超える区域		それ以外の区域		土石等の堆積の高さが3mを超える区域		それ以外の区域			土石等の(移動)高さが1m以下の場合、土石等の移動による力が100kN/m ² を超える区域		それ以外の区域		土石等の堆積の高さが3mを超える区域		それ以外の区域	
	力の大きさのうち最大のもの(kN/m ²)	土石等の高さ(m)	力の大きさのうち最大のもの(kN/m ²)	土石等の高さ(m)	力の大きさのうち最大のもの(kN/m ²)	土石等の高さ(m)	力の大きさのうち最大のもの(kN/m ²)	土石等の高さ(m)		力の大きさのうち最大のもの(kN/m ²)	土石等の高さ(m)	力の大きさのうち最大のもの(kN/m ²)	土石等の高さ(m)	力の大きさのうち最大のもの(kN/m ²)	土石等の高さ(m)	力の大きさのうち最大のもの(kN/m ²)	土石等の高さ(m)
1 ~ 2	155.24	1.00	100.00	1.00	20.36	3.88	15.73	3.00	~								
2 ~ 3	150.21	1.00	100.00	1.00	19.94	3.80	15.73	3.00	~								
3 ~ 4	144.95	1.00	100.00	1.00	19.55	3.73	15.73	3.00	~								
4 ~ 5	145.34	1.00	100.00	1.00	19.59	3.74	15.73	3.00	~								
~									~								
~									~								
~									~								
~									~								
~									~								
~									~								
~									~								
~									~								
~									~								
~									~								
~									~								
~									~								
~									~								
~									~								
~									~								
~									~								
~									~								
~									~								
~									~								
~									~								

様式-3(急) 建築物の構造の規制に必要な衝撃に関する事項	自然現象の種類	急傾斜地の崩壊	箇所番号	II-1653
	告示番号	第257号	箇所名	一ノ沢1号
	告示年月日	令和元年11月5日	所在地	秋田県雄勝郡東成瀬村田子内字田子内