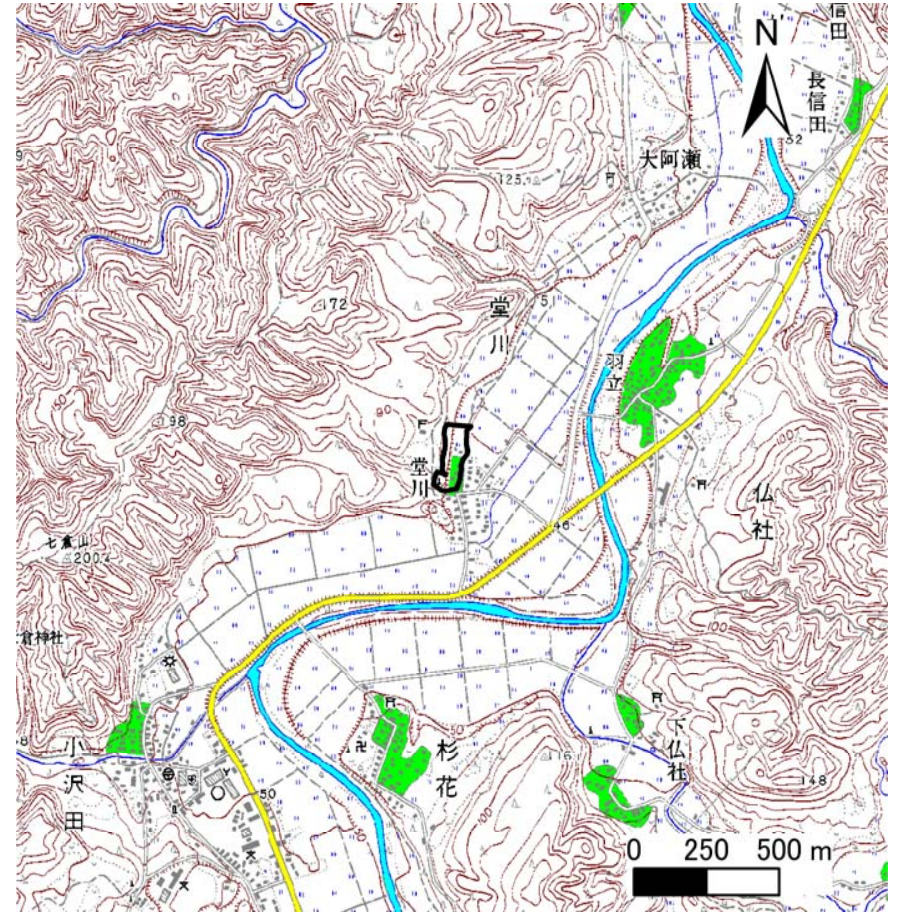


土砂災害警戒区域等の指定の公示に係る図書(その1)



(1/200,000)



(1/25,000)

様式-1(急)
土砂災害警戒区域・土砂災害特別警戒区域
位置図

自然現象の種類

箇所番号

箇所名

所在地

急傾斜地の崩壊

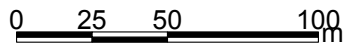
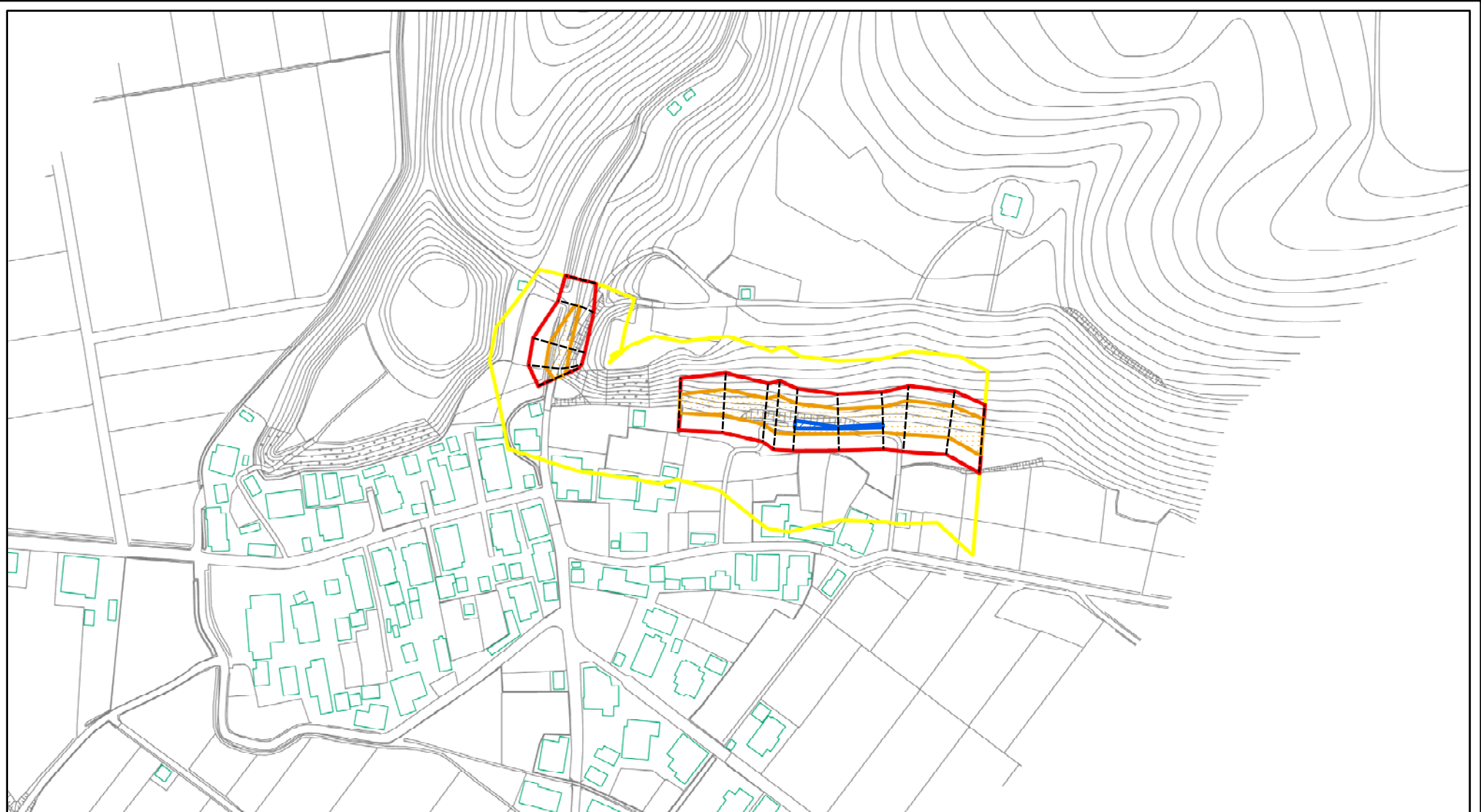
I-217

堂川

北秋田郡上小阿仁村堂川字屋布下々・字外長綱・字山根

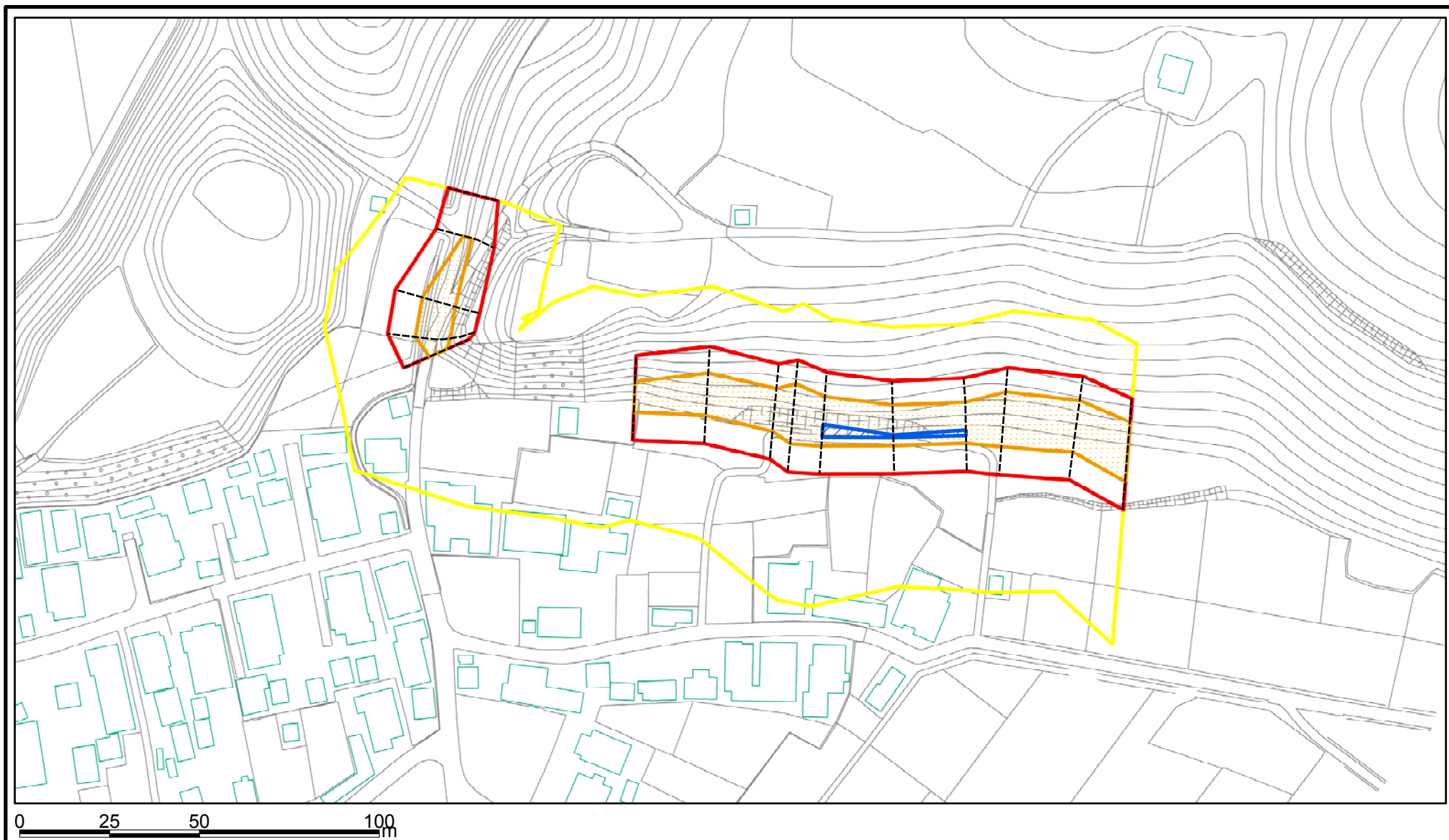
この地図は、国土地理院長の承認を得て、同院発行の数値地図20000(地図画像)及び数値地図25000(地図画像)を複製したものである。(承認番号 平20東複第216号)

土砂災害警戒区域等の指定の公示に係る図書(その2)



様式-2(急) 土砂災害警戒区域・土砂災害特別警戒区域 区域図(その1)	土砂災害防止法施行令第二条の基準に該当する区域		 縮尺 1:2,500	自然現象の種類	急傾斜地の崩壊	箇所番号	I-217
	土砂災害防止法施行令第三条の基準に該当する区域			告示番号	第482号	箇所名	堂川
	土砂等の(移動)高さが1m以下の場合、土砂等の移動による力が100kN/mを超える区域		告示年月日	平成21年10月30日	所在地	北秋田郡上小阿仁村堂川 字屋布下夕・字外長綱・字山根	
	土砂等の堆積の高さが3mを超える区域						
	それ以外の区域						

土砂災害警戒区域等の指定の公示に係る図書(その2-1)



様式-2-1(急)

土砂災害警戒区域・土砂災害特別警戒区域

区域図(その2)

土砂災害防止法施行令第二条の基準に該当する区域



土砂災害防止法
施行令第三条の
基準に該当する
区域

土砂等の(移動)高さが1m以下の場合、
土砂等の移動による力が100kN/mを超える区域



土砂等の堆積の高さが3mを超える区域



それ以外の区域



縮尺

1:1,500

自然現象
の種類

告示番号

告示年月日

急傾斜地の崩壊

第482号

平成21年10月30日

箇所番号

箇所名

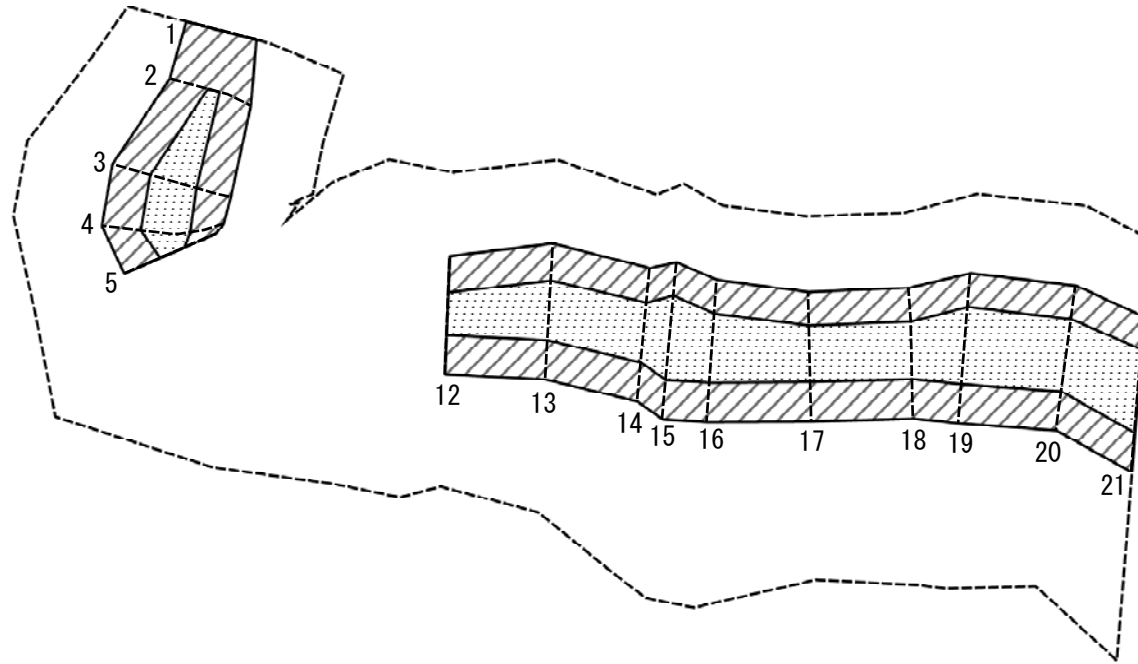
所在地

I-217

堂川

北秋田郡上小阿仁村堂川
字屋布下々・字外長綱・字山根

土砂災害警戒区域等の指定の公示に係る図書（その2-2）



0 25 50 100m

図中の数字は横断測線番号を示す

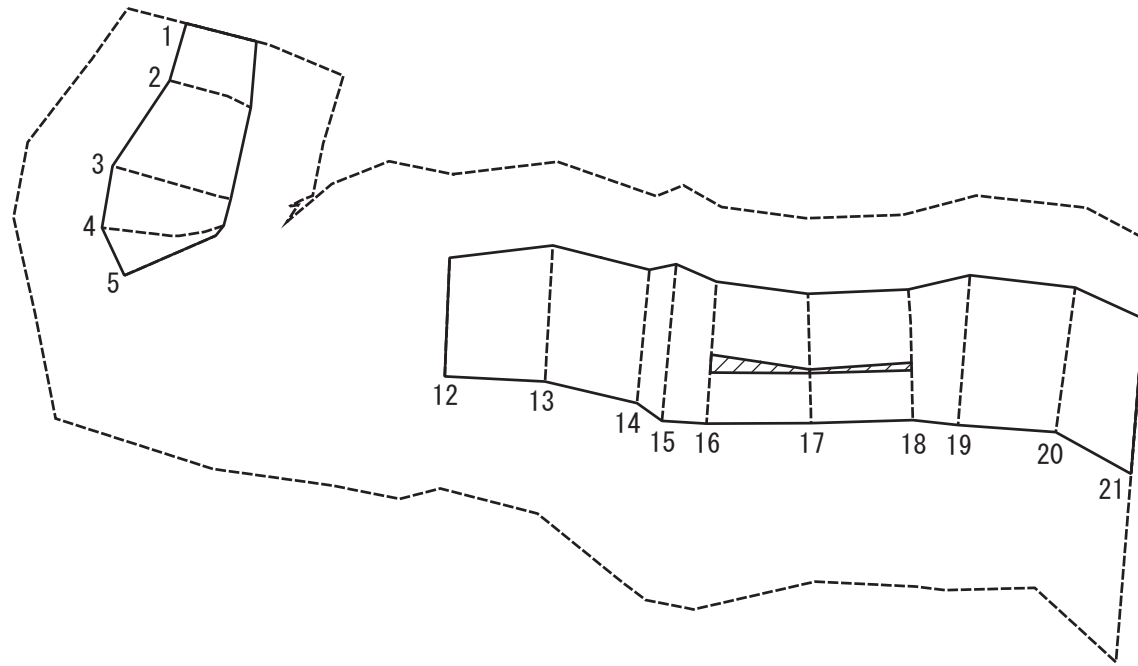
様式-2-2 (急)
土砂災害特別警戒区域の区域区分図
(急傾斜地の崩壊に伴う土石等の移動により建築物の地上部に作用すると想定される力)

土砂災害防止法施行令第二条の基準に該当する区域	
土砂災害防止法施行令第三条の基準に該当する区域	
それ以外の区域	

	縮尺
	1:1,500

自然現象の種類	急傾斜地の崩壊	箇所番号	I-217
告示番号	第482号	箇所名	堂川
告示年月日	平成21年10月30日	所在地	北秋田郡上小阿仁村堂川 字屋布下夕・字外長綱・字山根

土砂災害警戒区域等の指定の公示に係る図書（その2-3）



図中の数字は横断測線番号を示す

様式-2-3 (急)
土砂災害特別警戒区域の区域区分図
(急傾斜地の崩壊に伴う土石等の堆積により建築物の地上部に作用すると想定される力)

土砂災害防止法施行令第二条の基準に該当する区域	
土砂災害防止法施行令第三条の基準に該当する区域	
それ以外の区域	

	縮尺
	1:1,500

自然現象の種類	急傾斜地の崩壊
告示番号	第482号
告示年月日	平成21年10月30日

箇所番号	I-217
箇所名	堂川
所在地	北秋田郡上小阿仁村堂川 宇屋布下夕・字外長綱・字山根

