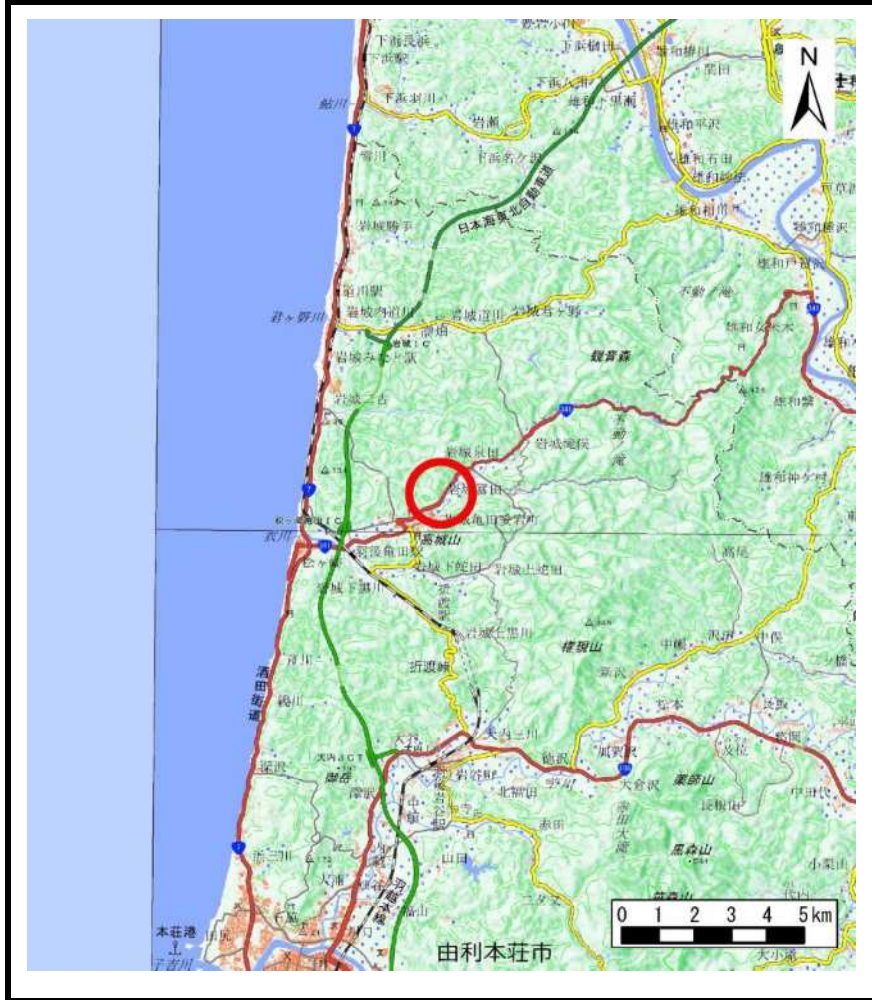


## 土砂災害警戒区域等の指定の公示に係る図書（その1）



(1/200,000)



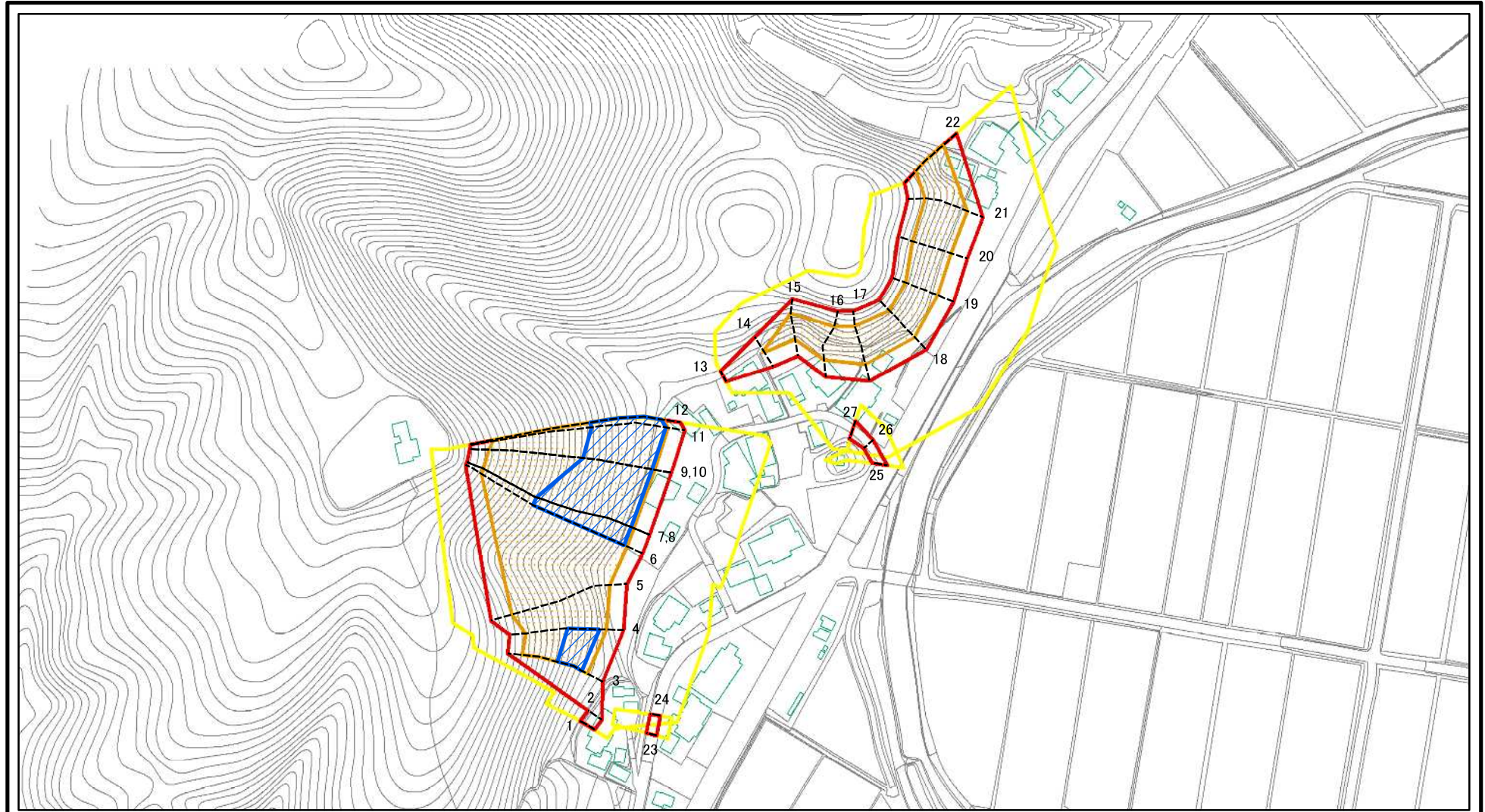
(1/25,000)

様式-1 (急)  
土砂災害警戒区域・土砂災害特別警戒区域 位置図

自然現象の種類	急傾斜地の崩壊
箇所番号	I-691
箇所名	富田1号
所在地	秋田県由利本荘市岩城富田字板敷、竹ノ下及びノホト

この地図は、国土地理院長の承認を得て、同院発行の電子地形図25000及び電子地形図20万を複製したものである。（承認番号 令元情復 第313号）

# 土砂災害警戒区域等の指定の公示に係る図書(その2)



図中の数字は横断測線番号を示す

様式-2(急)

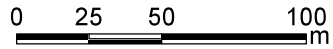
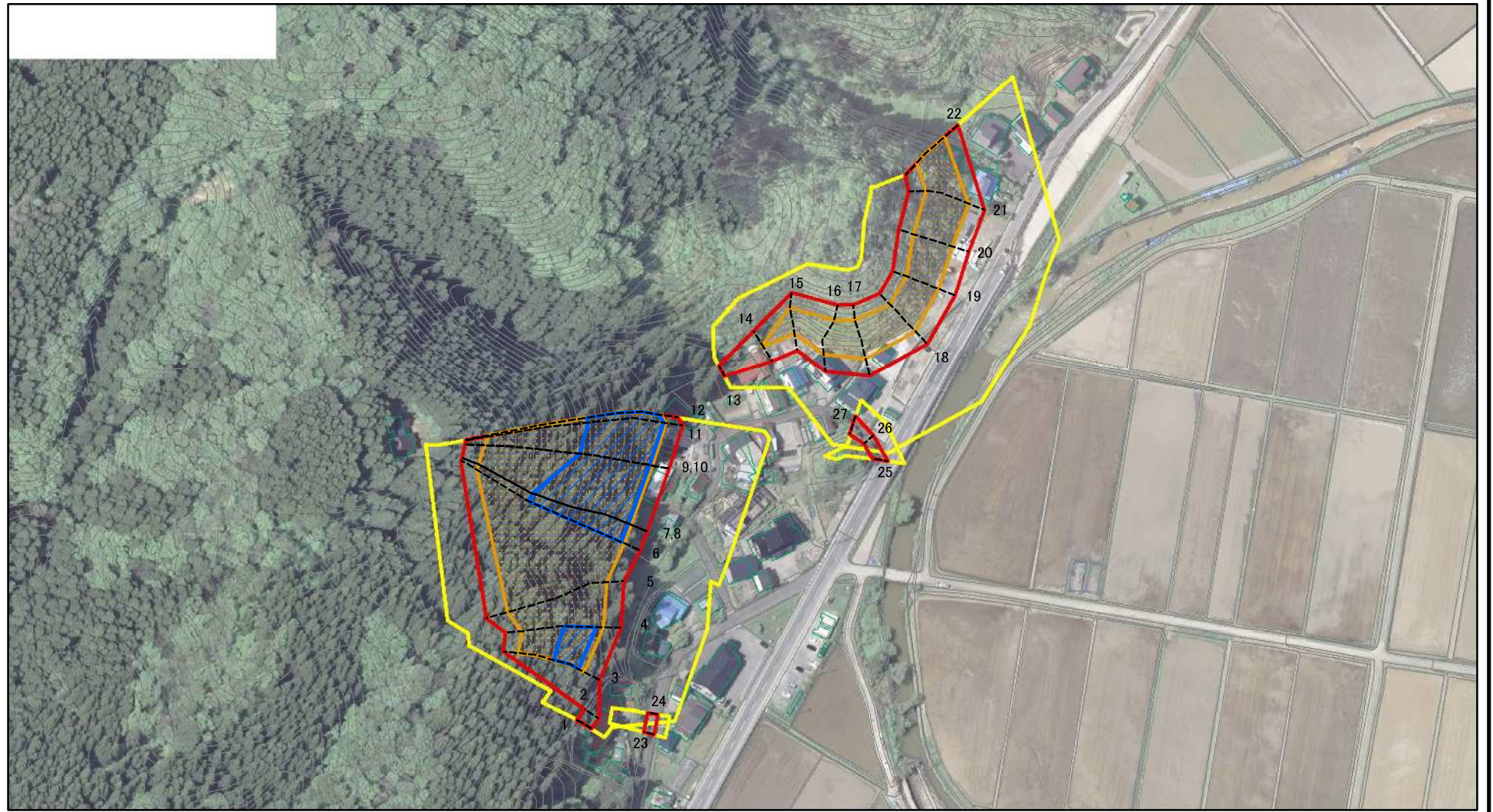
土砂災害警戒区域・土砂災害特別警戒区域  
区域図(その1)

土砂災害防止法施行令第二条の基準に該当する区域	
土砂災害防止法施行令第三条の基準に該当する区域	
それ以外の区域	

N	縮尺 1:2,500

自然現象の種類	急傾斜地の崩壊	箇所番号	I-691
告示番号	第125号	箇所名	富田1号
告示年月日	令和2年3月24日	所在地	秋田県由利本荘市岩城富田字板敷、竹ノ下及びノボト

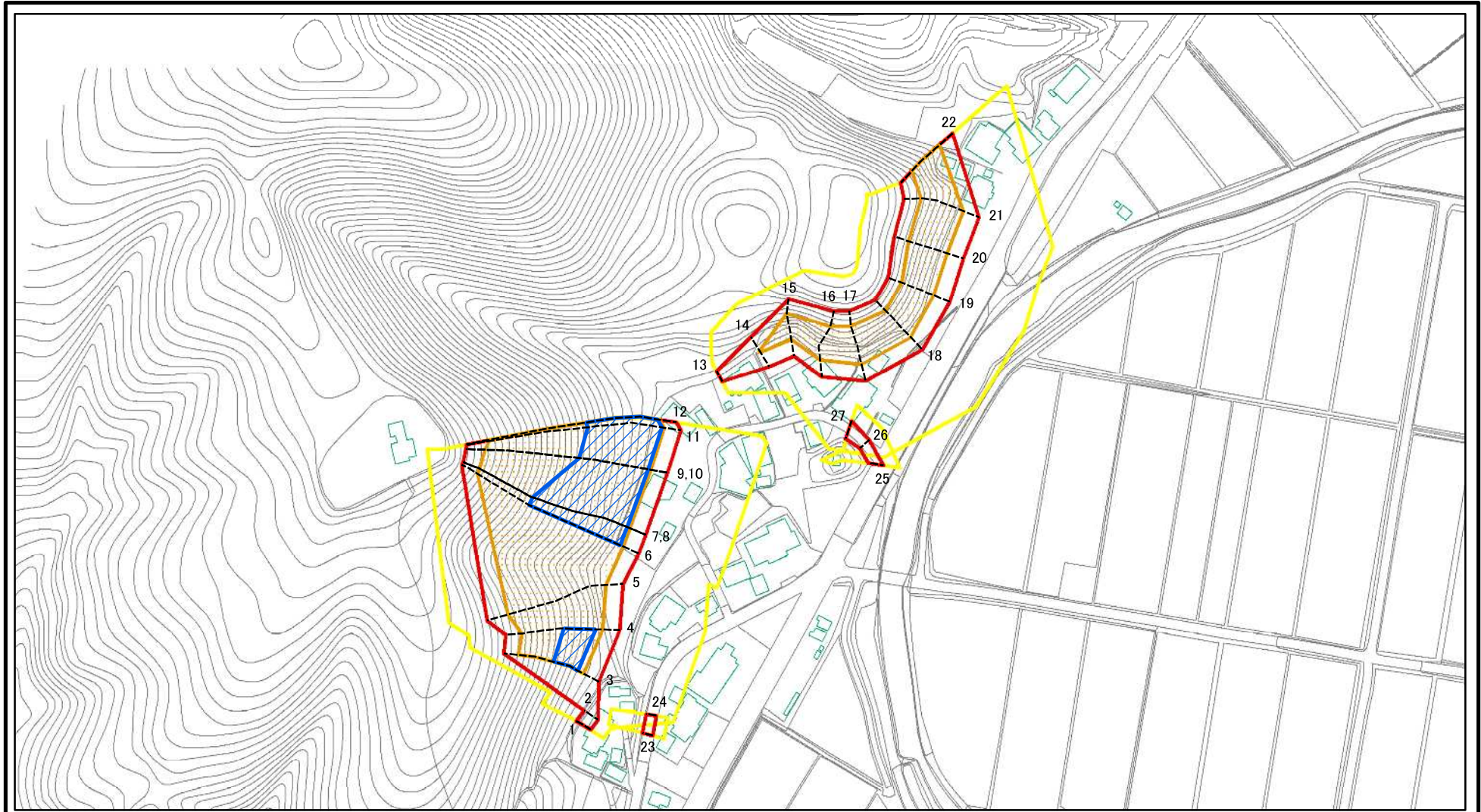
# 土砂災害警戒区域等の指定の公示に係る図書(その2)



図中の数字は横断測線番号を示す

様式-2(急) 土砂災害警戒区域・土砂災害特別警戒区域 区域図(その1)	土砂災害防止法施行令第二条の基準に該当する区域		N 縮尺 1:2,500	自然現象の種類	急傾斜地の崩壊	箇所番号	I-691	
	土砂災害防止法施行令第三条の基準に該当する区域			告示番号	第125号	箇所名	富田1号	
	土砂等の(移動)高さが1m以下の場合、土砂等の移動による力が100kN/mを超える区域			告示年月日	令和2年3月24日	所在地	秋田県由利本荘市岩城富田字板敷、竹ノ下及びノホト	
	土砂等の堆積の高さが3mを超える区域							
	それ以外の区域							

# 土砂災害警戒区域等の指定の公示に係る図書(その2-1)



図中の数字は横断測線番号を示す

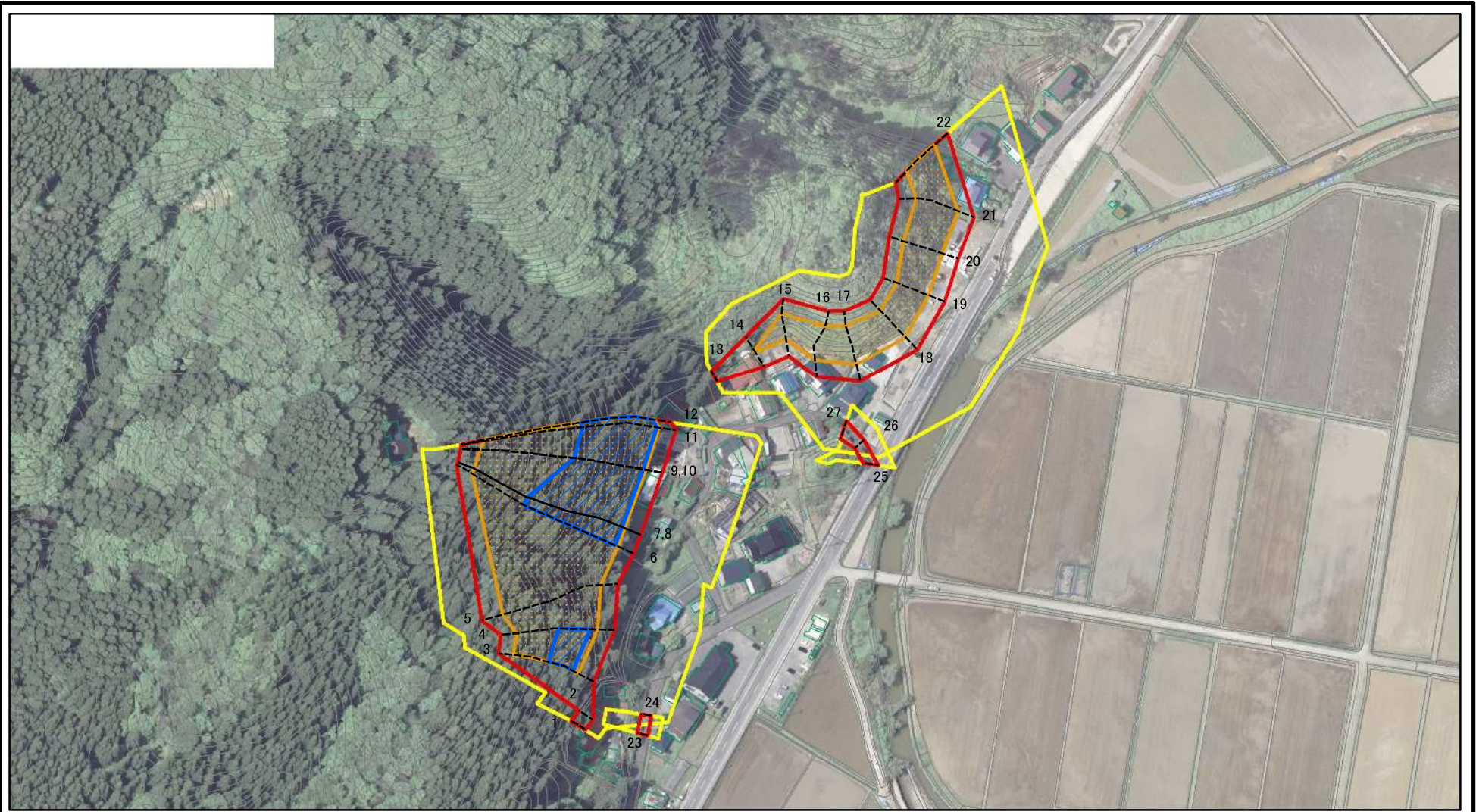
様式-2-1(急)  
土砂災害警戒区域・土砂災害特別警戒区域  
区域図(その2)

土砂災害防止法施行令第二条の基準に該当する区域	
土砂災害防止法施行令第三条の基準に該当する区域	
それ以外の区域	

縮尺  
1:2,500

自然現象の種類	急傾斜地の崩壊	箇所番号	I-691
告示番号	第125号	箇所名	富田1号
告示年月日	令和2年3月24日	所在地	秋田県由利本荘市岩城富田字板敷、竹ノ下及びノボト

# 土砂災害警戒区域等の指定の公示に係る図書(その2-1)



図中の数字は横断測線番号を示す

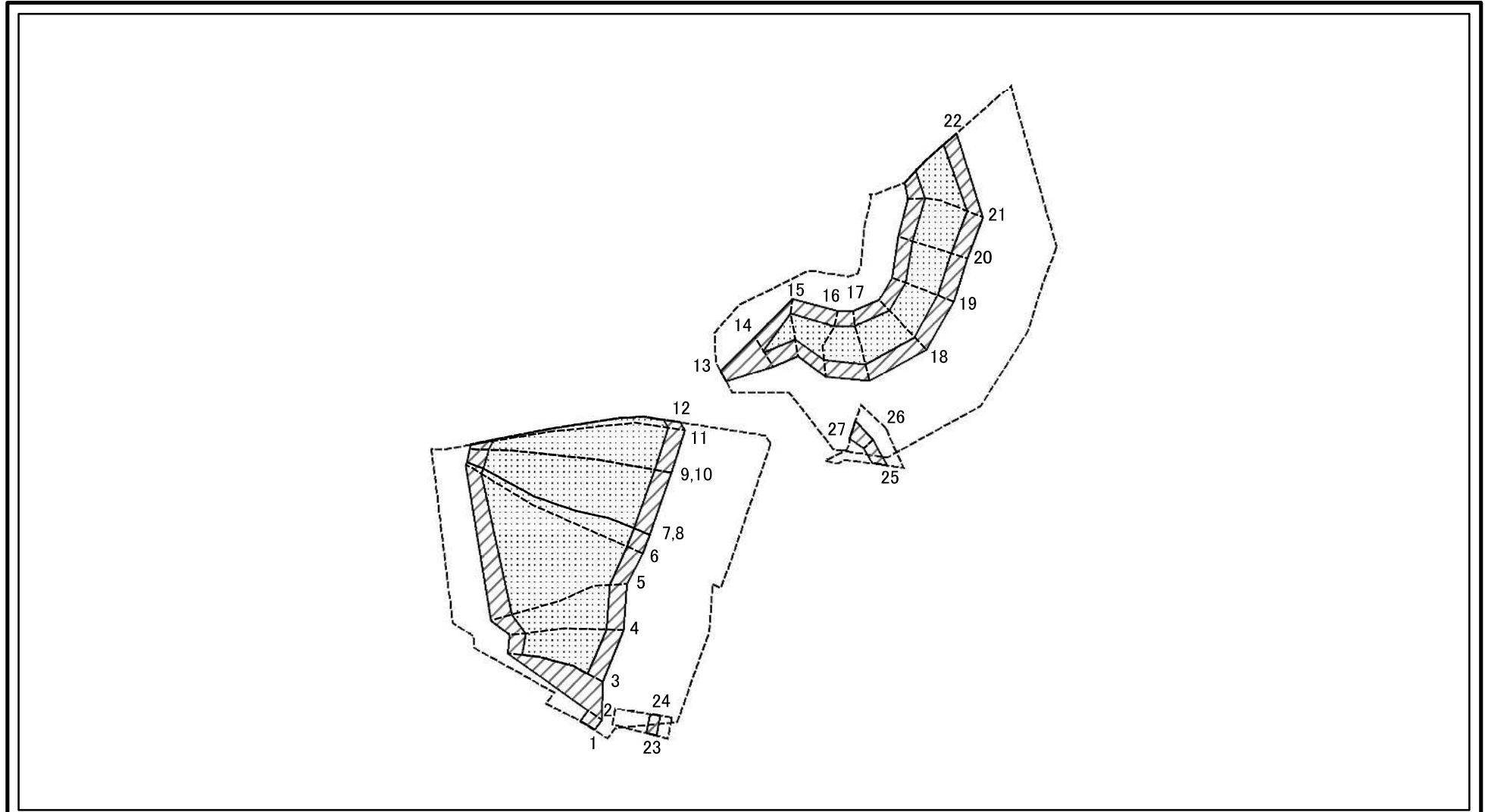
様式-2-1(急)  
土砂災害警戒区域・土砂災害特別警戒区域  
区域図(その2)

土砂災害防止法施行令第二条の基準に該当する区域	
土砂災害防止法施行令第三条の基準に該当する区域	
土砂等の(移動)高さが1m以下の場合、土砂等の移動による力が100kN/mを超える区域	
土砂等の堆積の高さが3mを超える区域	
それ以外の区域	

	縮尺
	1:2,500

自然現象の種類	急傾斜地の崩壊	箇所番号	I-691
告示番号	第125号	箇所名	富田1号
告示年月日	令和2年3月24日	所在地	秋田県由利本荘市岩城富田字板敷、竹ノ下及びノホト

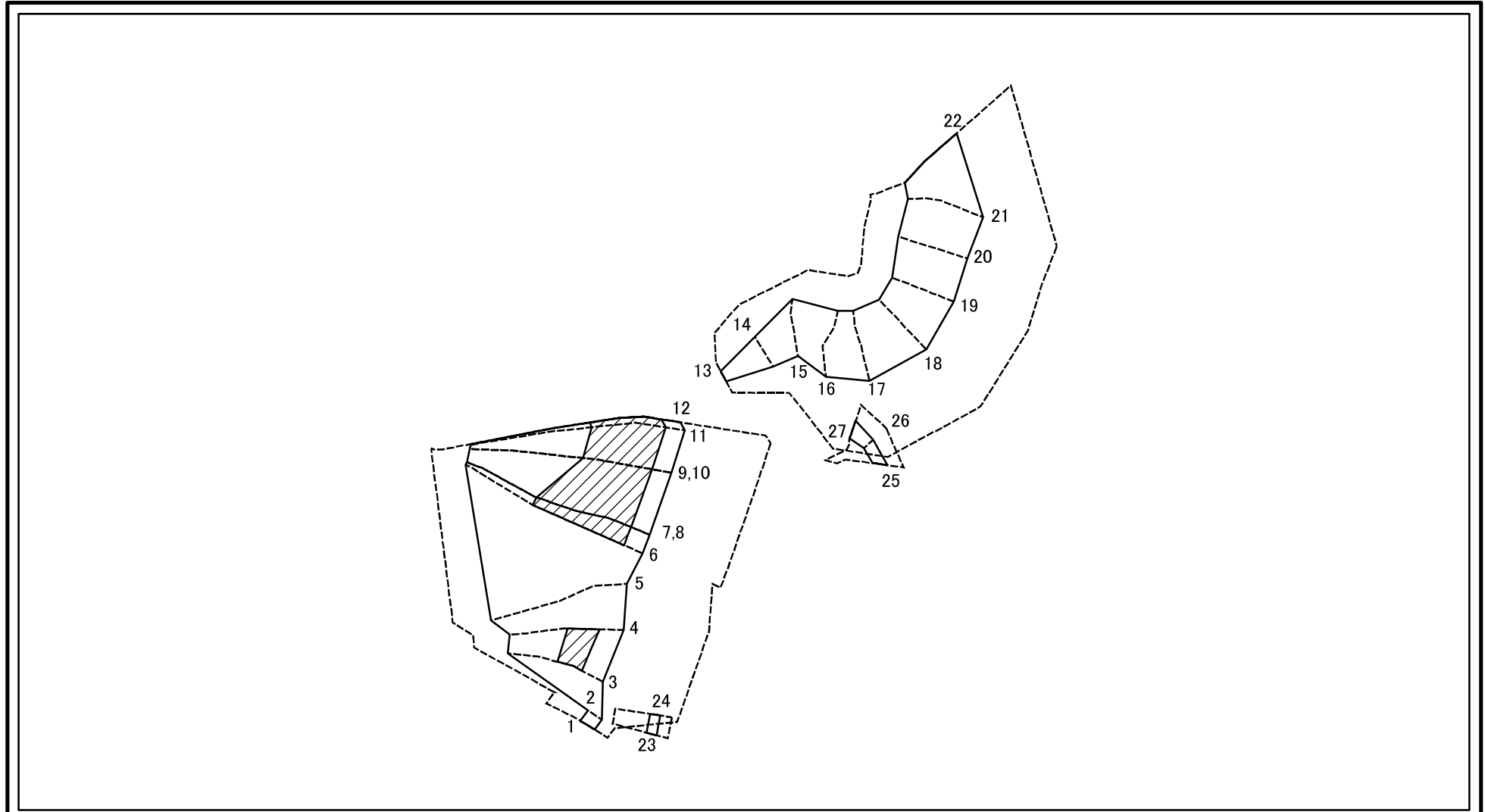
# 土砂災害警戒区域等の指定の公示に係る図書(その2-2)



図中の数字は横断測線番号を示す

様式-2-2(急) 土砂災害特別警戒区域の区域区分図 (急傾斜地の崩壊に伴う土石等の移動により 建築物の地上部に作用すると想定される力)	土砂災害防止法施行令第二条の基準に該当する区域		N 縮尺 1:2,500	自然現象の種類	急傾斜地の崩壊	箇所番号	I-691
	土砂災害防止法施行令第三条の基準に該当する区域			告示番号	第125号	箇所名	富田1号
	それ以外の区域		告示年月日	令和2年3月24日	所在地	秋田県由利本荘市岩城富田字板敷、竹ノ下及びノホト	

# 土砂災害警戒区域等の指定の公示に係る図書(その2-3)



図中の数字は横断測線番号を示す

様式-2-3(急) 土砂災害特別警戒区域の区域区分図 (急傾斜地の崩壊に伴う土石等の堆積により 建築物の地上部に作用すると想定される力)	土砂災害防止法施行令第二条の基準に該当する区域			N 縮尺 1:2,500	自然現象の種類	急傾斜地の崩壊	箇所番号	I-691
	土砂災害防止法施行令第三条の基準に該当する区域	土石等の堆積の高さが3mを超える区域			告示番号	第125号	箇所名	富田1号
		それ以外の区域			告示年月日	令和2年3月24日	所在地	秋田県由利本荘市岩城富田字板敷、竹ノ下及びノホト

# 土砂災害警戒区域等の指定の公示に係る図書(その3)(案)

(1/1)

横断測線の区間	土石等の移動により建築物の地上部に作用すると想定される力				土石等の堆積により建築物の地上部に作用すると想定される力				横断測線の区間	土石等の移動により建築物の地上部に作用すると想定される力				土石等の堆積により建築物の地上部に作用すると想定される力			
	土石等の(移動)高さが1m以下の場合、土石等の移動による力が100kN/m <sup>2</sup> を超える区域		それ以外の区域		土石等の堆積の高さが3mを超える区域		それ以外の区域			土石等の(移動)高さが1m以下の場合、土石等の移動による力が100kN/m <sup>2</sup> を超える区域		それ以外の区域		土石等の堆積の高さが3mを超える区域		それ以外の区域	
	力の大きさのうち最大のもの(kN/m <sup>2</sup> )	土石等の高さ(m)	力の大きさのうち最大のもの(kN/m <sup>2</sup> )	土石等の高さ(m)	力の大きさのうち最大のもの(kN/m <sup>2</sup> )	土石等の高さ(m)	力の大きさのうち最大のもの(kN/m <sup>2</sup> )	土石等の高さ(m)		力の大きさのうち最大のもの(kN/m <sup>2</sup> )	土石等の高さ(m)	力の大きさのうち最大のもの(kN/m <sup>2</sup> )	土石等の高さ(m)	力の大きさのうち最大のもの(kN/m <sup>2</sup> )	土石等の高さ(m)	力の大きさのうち最大のもの(kN/m <sup>2</sup> )	土石等の高さ(m)
1 ~ 2	-	-	70.11	1.00	-	-	8.39	1.66									
2 ~ 3	-	-	100.00	1.00	-	-	15.16	3.00									
3 ~ 4	158.56	1.00	100.00	1.00	16.79	3.32	15.16	3.00									
4 ~ 5	154.67	1.00	100.00	1.00	-	-	15.16	3.00									
5 ~ 6	154.13	1.00	100.00	1.00	-	-	15.16	3.00									
6 ~ 7	154.50	1.00	100.00	1.00	19.59	3.88	15.16	3.00									
7 ~ 8	154.50	1.00	100.00	1.00	19.59	3.88	15.16	3.00									
8 ~ 9	154.50	1.00	100.00	1.00	19.59	3.88	15.16	3.00									
9 ~ 10	150.96	1.00	100.00	1.00	19.28	3.82	15.16	3.00									
10 ~ 11	150.96	1.00	100.00	1.00	19.28	3.82	15.16	3.00									
11 ~ 12	143.61	1.00	100.00	1.00	18.74	3.71	15.16	3.00									
13 ~ 14	-	-	100.00	1.00	-	-	10.94	2.16									
14 ~ 15	133.96	1.00	100.00	1.00	-	-	12.55	2.48									
15 ~ 16	139.99	1.00	100.00	1.00	-	-	13.74	2.72									
16 ~ 17	143.75	1.00	100.00	1.00	-	-	14.03	2.78									
17 ~ 18	143.75	1.00	100.00	1.00	-	-	14.44	2.86									
18 ~ 19	143.71	1.00	100.00	1.00	-	-	14.86	2.94									
19 ~ 20	143.94	1.00	100.00	1.00	-	-	14.86	2.94									
20 ~ 21	143.94	1.00	100.00	1.00	-	-	14.01	2.77									
21 ~ 22	140.11	1.00	100.00	1.00	-	-	13.54	2.68									
23 ~ 24	-	-	58.69	1.00	-	-	9.25	1.83									
25 ~ 26	-	-	65.97	1.00	-	-	10.72	2.12									
26 ~ 27	-	-	75.33	1.00	-	-	10.72	2.12									

様式-3(急)  建築物の構造の規制に必要な衝撃に関する事項	自然現象の種類	急傾斜地の崩壊	箇所番号	I-691
	告示番号	第125号	箇所名	富田1号
	告示年月日	令和2年3月24日	所在地	秋田県由利本荘市岩城富田字板敷、竹ノ下及びノホト