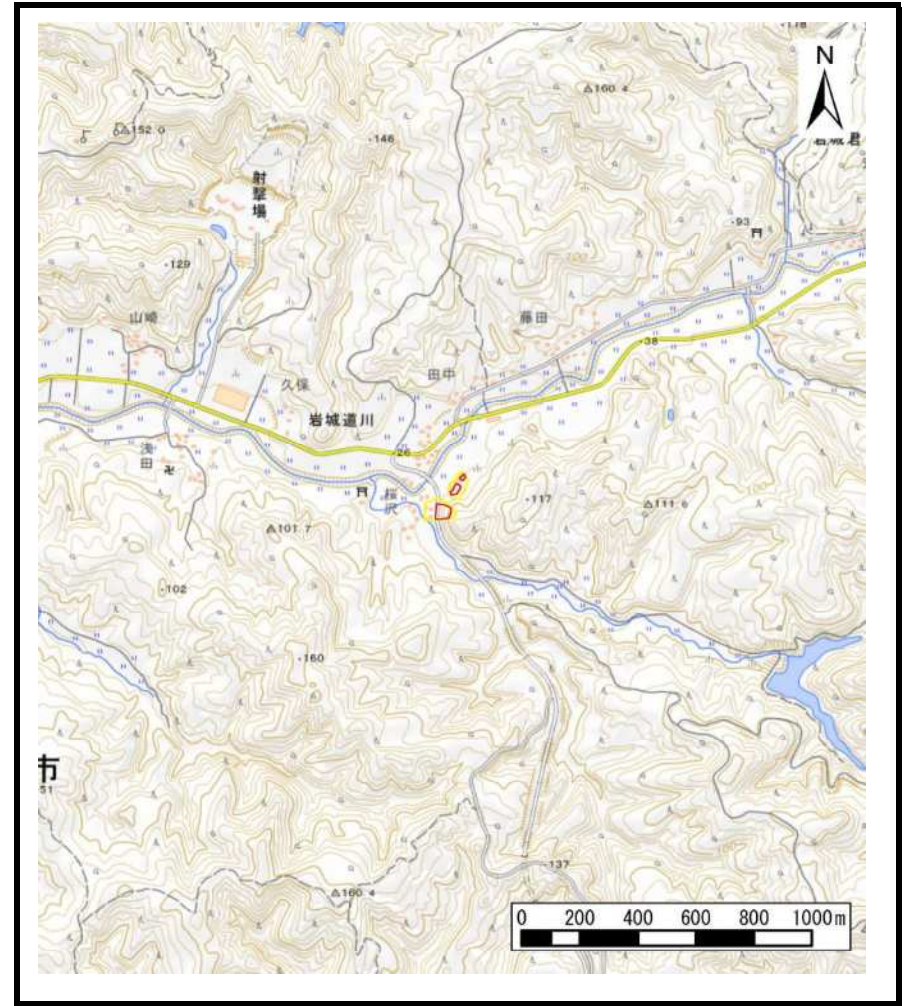


土砂災害警戒区域等の指定の公示に係る図書（その1）



(1/200,000)



(1/25,000)

様式－1（急）
土砂災害警戒区域・土砂災害特別警戒区域 位置図

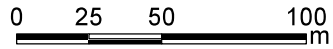
自然現象の種類	急傾斜地の崩壊
箇所番号	Ⅱ-883
箇所名	桜沢1号
所在地	秋田県由利本荘市岩城道川字桜沢、前田表及び大前田

この地図は、国土地理院長の承認を得て、同院発行の電子地形図25000及び電子地形図20万を複製したものである。（承認番号 令元情復 第313号）

土砂災害警戒区域等の指定の公示に係る図書(その2)

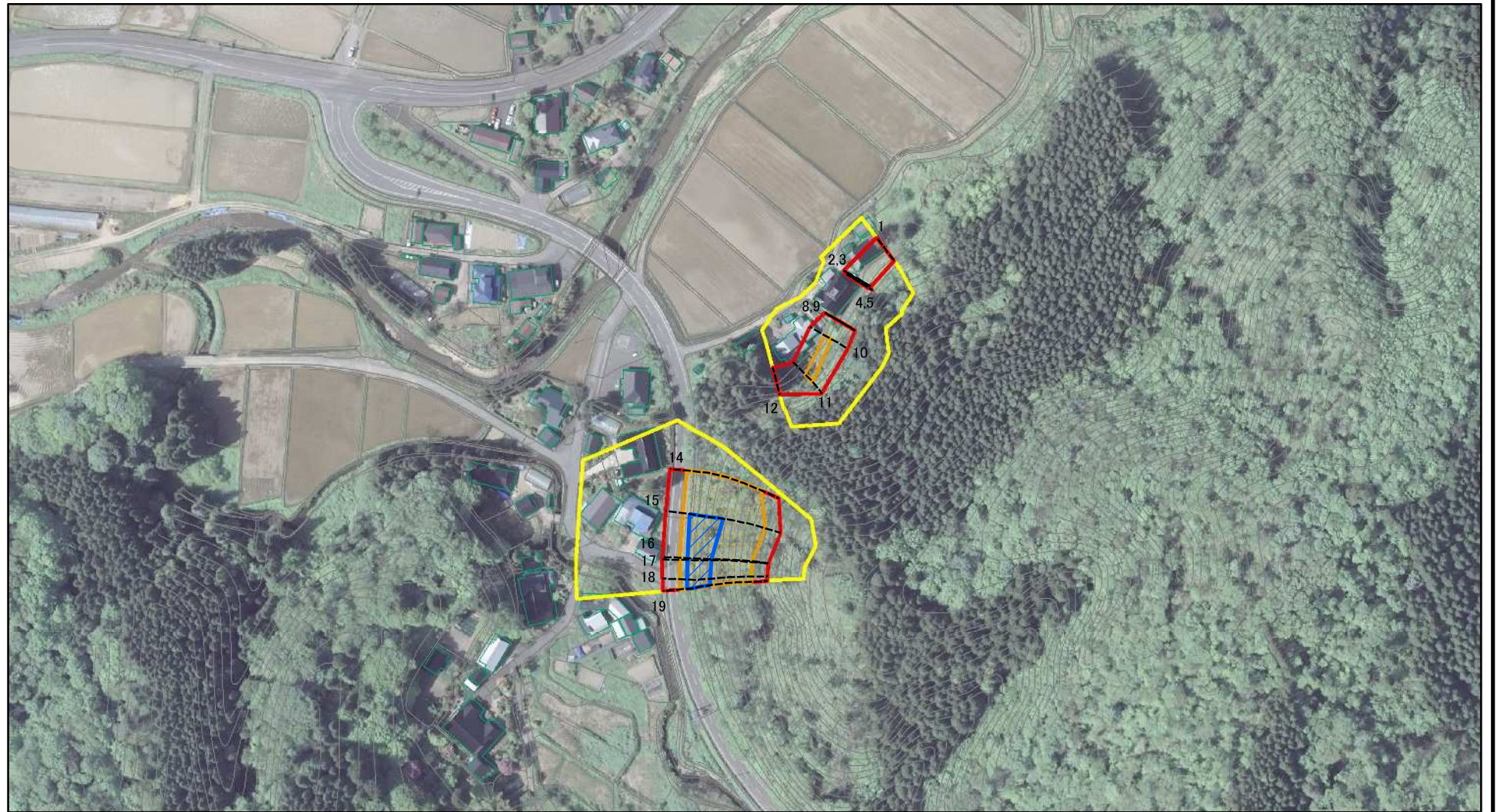


図中の数字は横断測線番号を示す



様式-2(急) 土砂災害警戒区域・土砂災害特別警戒区域 区域図(その1)	土砂災害防止法施行令第二条の基準に該当する区域		N 縮尺 1:2,500	自然現象の種類	急傾斜地の崩壊	箇所番号	II-883	
	土砂災害防止法施行令第三条の基準に該当する区域			告示番号	第125号	箇所名	桜沢1号	
	土砂等の(移動)高さが1m以下の場合、土砂等の移動による力が100kN/mを超える区域			告示年月日	令和2年3月24日	所在地	秋田県由利本荘市岩城道川字 桜沢、前田表及び大前田	
	土砂等の堆積の高さが3mを超える区域							
	それ以外の区域							

土砂災害警戒区域等の指定の公示に係る図書(その2)



図中の数字は横断測線番号を示す

様式-2(急)
土砂災害警戒区域・土砂災害特別警戒区域
区域図(その1)

土砂災害防止法施行令第二条の基準に該当する区域	
土砂災害防止法施行令第三条の基準に該当する区域	
それ以外の区域	

縮尺		1:2,500
----	--	---------

自然現象の種類	急傾斜地の崩壊	箇所番号	Ⅱ-883
告示番号	第125号	箇所名	桜沢1号
告示年月日	令和2年3月24日	所在地	秋田県由利本荘市岩城道川字 桜沢、前田表及び大前田

土砂災害警戒区域等の指定の公示に係る図書(その2-1)

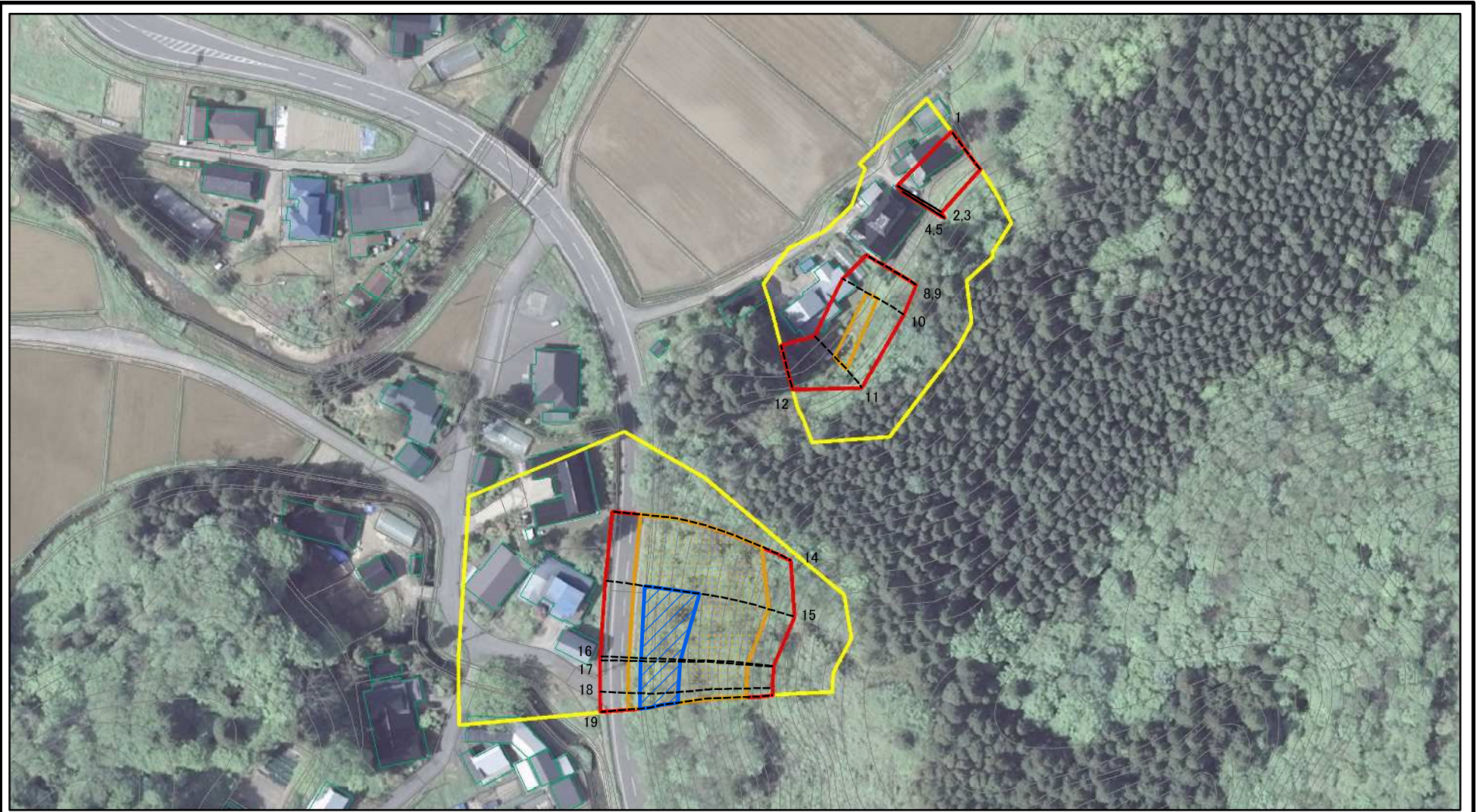


図中の数字は横断測線番号を示す

様式-2-1(急)
土砂災害警戒区域・土砂災害特別警戒区域
区域図(その2)

土砂災害防止法施行令第二条の基準に該当する区域		N 縮尺 1:1,500	自然現象の種類	急傾斜地の崩壊	箇所番号	II-883
土砂災害防止法施行令第三条の基準に該当する区域			告示番号	第125号	箇所名	桜沢1号
土砂等の(移動)高さが1m以下の場合、土砂等の移動による力が100kN/mを超える区域			告示年月日	令和2年3月24日	所在地	秋田県由利本荘市岩城道川字桜沢、前田表及び大前田
土砂等の堆積の高さが3mを超える区域						
それ以外の区域						

土砂災害警戒区域等の指定の公示に係る図書(その2-1)

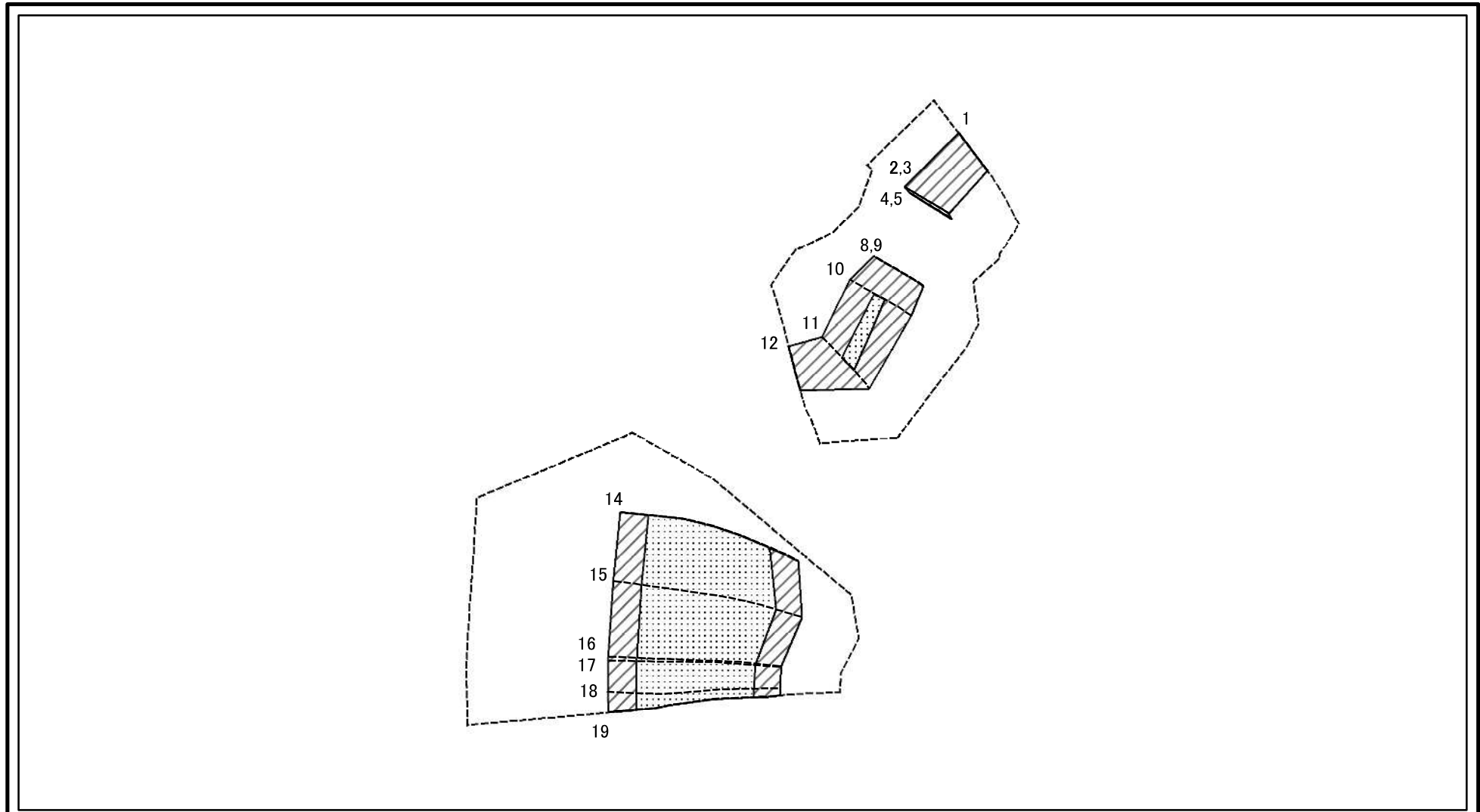


図中の数字は横断測線番号を示す

様式-2-1(急)
土砂災害警戒区域・土砂災害特別警戒区域
区域図(その2)

土砂災害防止法施行令第二条の基準に該当する区域		N 縮尺 1:1,500	自然現象の種類	急傾斜地の崩壊	箇所番号	II-883
土砂災害防止法施行令第三条の基準に該当する区域			告示番号	第125号	箇所名	桜沢1号
土砂等の(移動)高さが1m以下の場合、土砂等の移動による力が100kN/mを超える区域			告示年月日	令和2年3月24日	所在地	秋田県由利本荘市岩城道川字桜沢、前田表及び大前田
土砂等の堆積の高さが3mを超える区域						
それ以外の区域						

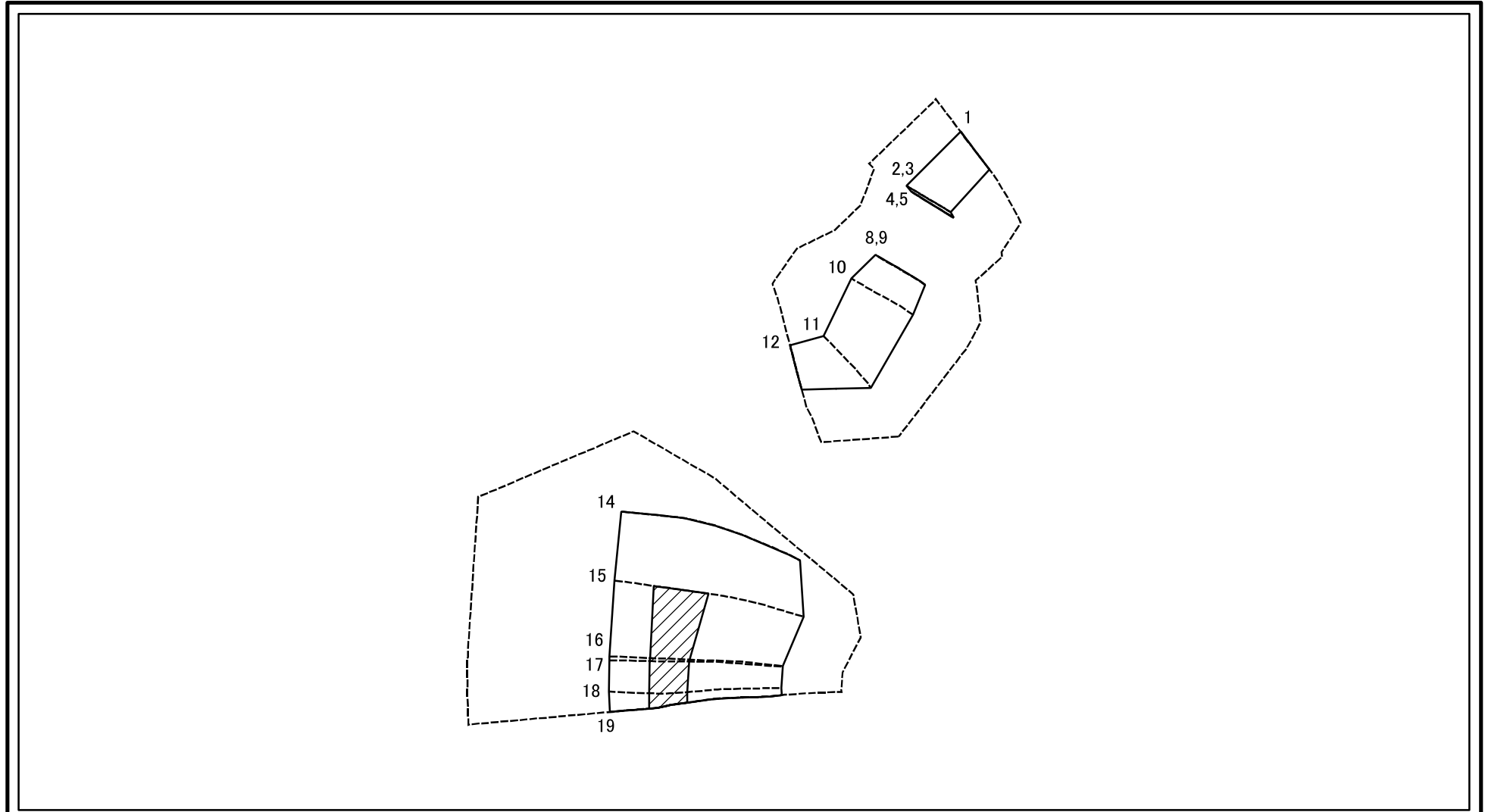
土砂災害警戒区域等の指定の公示に係る図書(その2-2)



図中の数字は横断測線番号を示す

様式-2-2(急) 土砂災害特別警戒区域の区域区分図 (急傾斜地の崩壊に伴う土石等の移動により 建築物の地上部に作用すると想定される力)	土砂災害防止法施行令第二条の基準に該当する区域		N 縮尺 1:1,500	自然現象の種類	急傾斜地の崩壊	箇所番号	II-883
	土砂災害防止法施行令第三条の基準に該当する区域			告示番号	第125号	箇所名	桜沢1号
	それ以外の区域		告示年月日	令和2年3月24日	所在地	秋田県由利本荘市岩城道川字 桜沢、前田表及び大前田	

土砂災害警戒区域等の指定の公示に係る図書(その2-3)



図中の数字は横断測線番号を示す

様式-2-3(急) 土砂災害特別警戒区域の区域区分図 (急傾斜地の崩壊に伴う土石等の堆積により 建築物の地上部に作用すると想定される力)	土砂災害防止法施行令第二条の基準に該当する区域			N 縮尺 1:1,500	自然現象の種類	急傾斜地の崩壊	箇所番号	II-883
	土砂災害防止法施行令第三条の基準に該当する区域	土石等の堆積の高さが3mを超える区域			告示番号	第125号	箇所名	桜沢1号
		それ以外の区域			告示年月日	令和2年3月24日	所在地	秋田県由利本荘市岩城道川字 桜沢、前田表及び大前田

土砂災害警戒区域等の指定の公示に係る図書(その3)(案)

(1/1)

横断測線の区間	土石等の移動により建築物の地上部に作用すると想定される力				土石等の堆積により建築物の地上部に作用すると想定される力				横断測線の区間	土石等の移動により建築物の地上部に作用すると想定される力				土石等の堆積により建築物の地上部に作用すると想定される力			
	土石等の(移動)高さが1m以下の場合、土石等の移動による力が100kN/m ² を超える区域		それ以外の区域		土石等の堆積の高さが3mを超える区域		それ以外の区域			土石等の(移動)高さが1m以下の場合、土石等の移動による力が100kN/m ² を超える区域		それ以外の区域		土石等の堆積の高さが3mを超える区域		それ以外の区域	
	力の大きさのうち最大のもの(kN/m ²)	土石等の高さ(m)	力の大きさのうち最大のもの(kN/m ²)	土石等の高さ(m)	力の大きさのうち最大のもの(kN/m ²)	土石等の高さ(m)	力の大きさのうち最大のもの(kN/m ²)	土石等の高さ(m)		力の大きさのうち最大のもの(kN/m ²)	土石等の高さ(m)	力の大きさのうち最大のもの(kN/m ²)	土石等の高さ(m)	力の大きさのうち最大のもの(kN/m ²)	土石等の高さ(m)	力の大きさのうち最大のもの(kN/m ²)	土石等の高さ(m)
1 ~ 2	—	—	91.76	1.00	—	—	8.71	1.72									
2 ~ 3	—	—	90.94	1.00	—	—	8.28	1.64									
3 ~ 4	—	—	94.09	1.00	—	—	8.68	1.72									
4 ~ 5	—	—	—	—	—	—	—	—									
5 ~ 6	—	—	—	—	—	—	—	—									
6 ~ 7	—	—	—	—	—	—	—	—									
7 ~ 8	—	—	—	—	—	—	—	—									
8 ~ 9	—	—	92.08	1.00	—	—	9.95	1.97									
9 ~ 10	—	—	100.00	1.00	—	—	10.49	2.07									
10 ~ 11	116.69	1.00	100.00	1.00	—	—	11.91	2.36									
11 ~ 12	—	—	100.00	1.00	—	—	11.97	2.37									
13 ~ 14	—	—	—	—	—	—	—	—									
14 ~ 15	154.57	1.00	100.00	1.00	—	—	15.16	3.00									
15 ~ 16	154.92	1.00	100.00	1.00	15.73	3.11	15.16	3.00									
16 ~ 17	154.92	1.00	100.00	1.00	15.47	3.06	15.16	3.00									
17 ~ 18	154.85	1.00	100.00	1.00	15.46	3.06	15.16	3.00									
18 ~ 19	154.44	1.00	100.00	1.00	15.94	3.15	15.16	3.00									

様式-3(急) 建築物の構造の規制に必要な衝撃に関する事項	自然現象の種類	急傾斜地の崩壊	箇所番号	II-883
	告示番号	第125号	箇所名	桜沢1号
	告示年月日	令和2年3月24日	所在地	秋田県由利本荘市岩城道川字 桜沢、前田表及び大前田