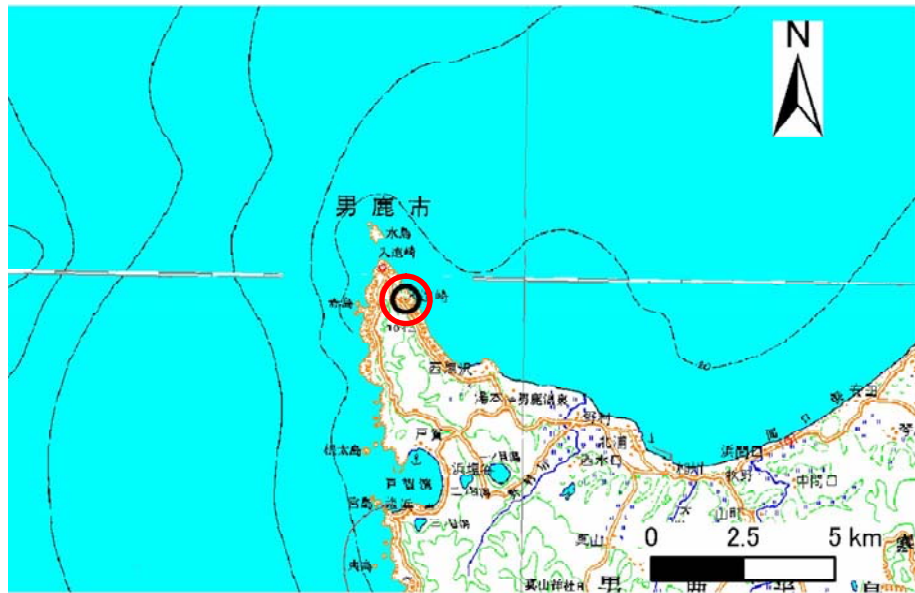
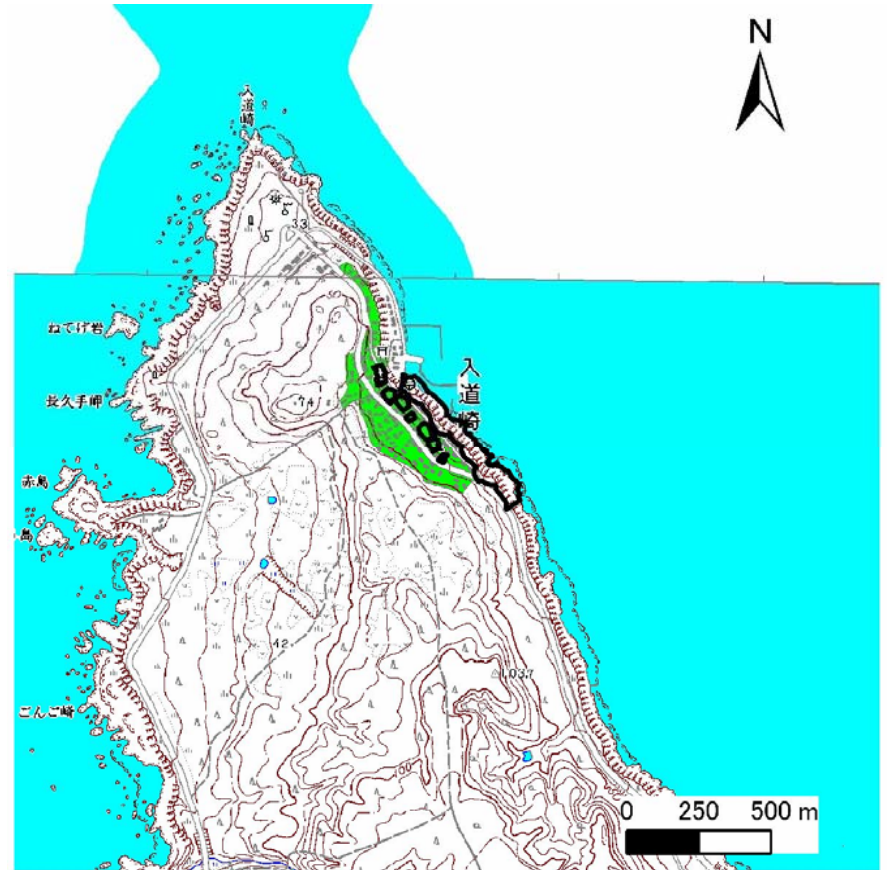


土砂災害警戒区域等の指定の公示に係る図書(その1)



(1/200,000)



(1/25,000)

様式-1(急)
土砂災害警戒区域・土砂災害特別警戒区域
位置図

自然現象の種類

箇所番号

箇所名

所在地

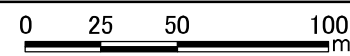
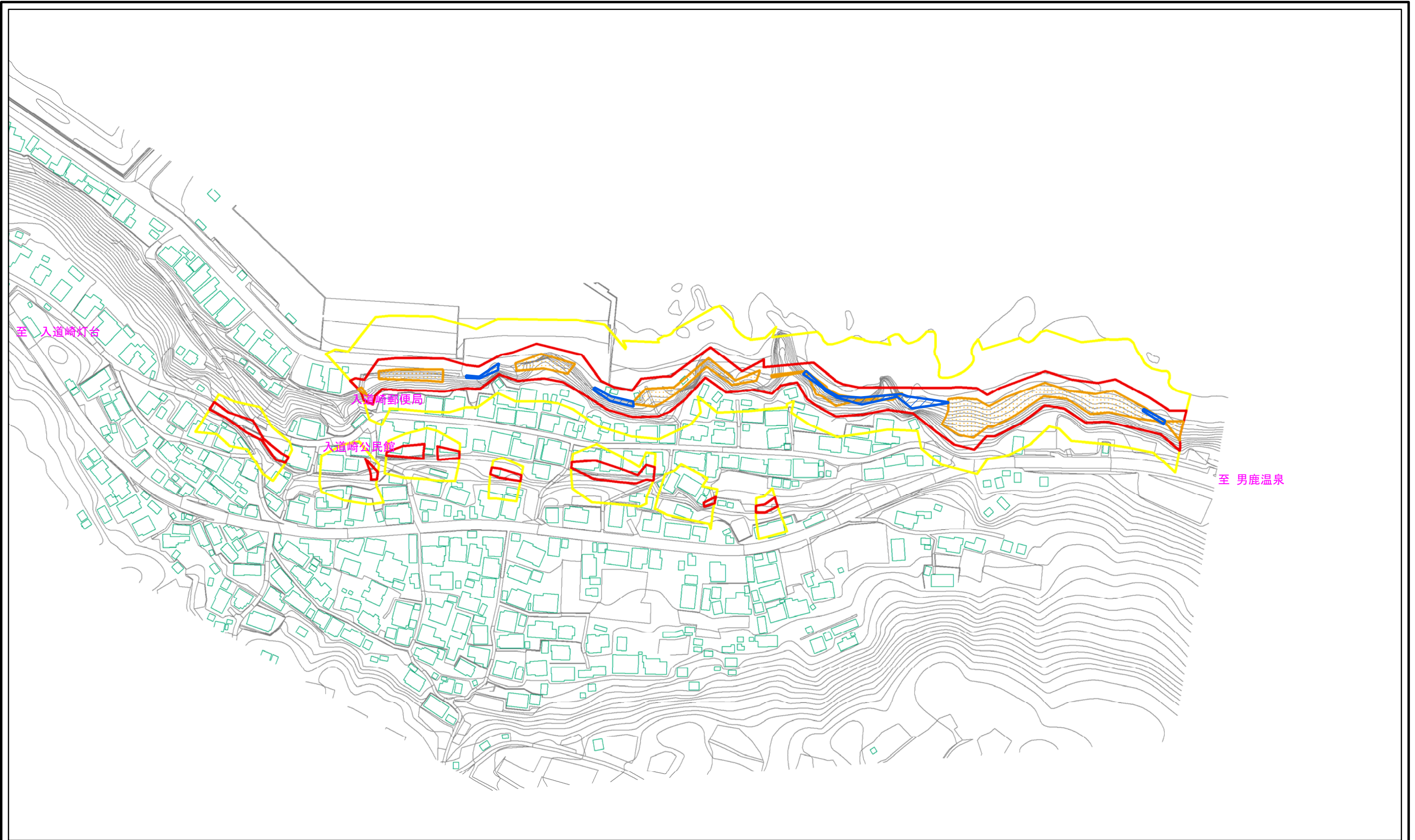
急傾斜地の崩壊

I-459

入道崎1号

男鹿市北浦入道崎字嶋畑

土砂災害警戒区域等の指定の公示に係る図書(その2)



様式-2(急)
土砂災害警戒区域・土砂災害特別警戒区域
区域図(その1)

土砂災害防止法施行令第二条の基準に該当する区域		 縮尺 1:2,500	自然現象の種類	急傾斜地の崩壊	箇所番号	I-459
土砂災害防止法施行令第三条の基準に該当する区域			告示番号	第18号	箇所名	入道崎1号
土砂等の(移動)高さが1m以下の場合、土砂等の移動による力が100kN/mを超える区域			告示年月日	平成23年1月14日	所在地	男鹿市北浦入道崎宇嶋畑
土砂等の堆積の高さが3mを超える区域						
それ以外の区域						

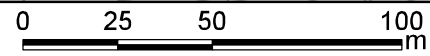
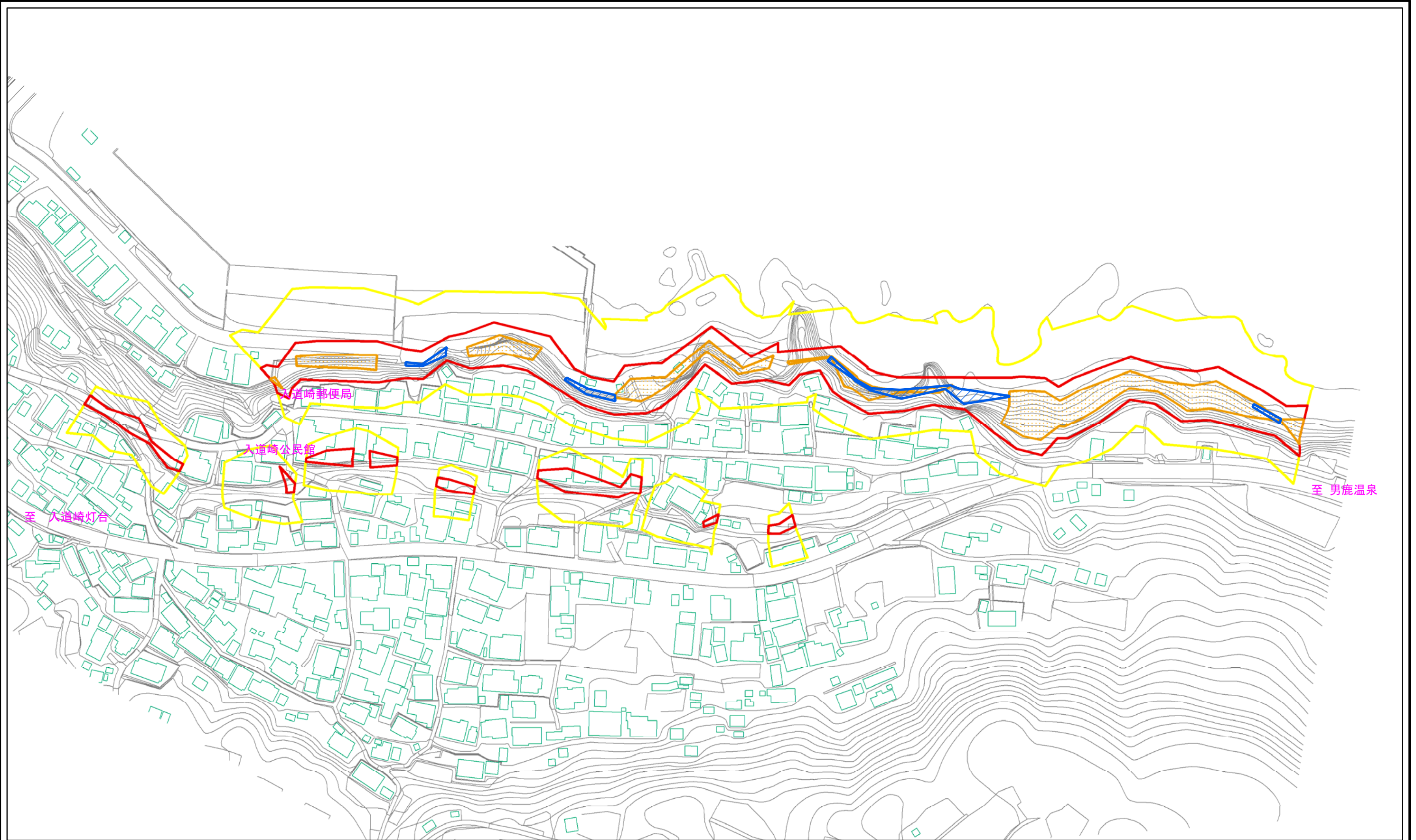
土砂災害警戒区域等の指定の公示に係る図書(その2)



0 25 50 100
m

様式-2(急) 土砂災害警戒区域・土砂災害特別警戒区域 区域図(その1)	土砂災害防止法施行令第二条の基準に該当する区域		 縮尺 1:2,500	自然現象の種類	急傾斜地の崩壊	箇所番号	I-459
	土砂災害防止法施行令第三条の基準に該当する区域			告示番号	第18号	箇所名	入道崎1号
	土砂等の(移動)高さが1m以下の場合、土砂等の移動による力が100kN/mを超える区域			告示年月日	平成23年1月14日	所在地	男鹿市北浦入道崎宇嶋畑
土砂等の堆積の高さが3mを超える区域		それ以外の区域					

土砂災害警戒区域等の指定の公示に係る図書(その2-1)



様式-2-1(急) 土砂災害警戒区域・土砂災害特別警戒区域 区域図(その2)	土砂災害防止法施行令第二条の基準に該当する区域		 縮尺 1:2,000	自然現象の種類	急傾斜地の崩壊	箇所番号	I-459
	土砂災害防止法施行令第三条の基準に該当する区域			告示番号	第18号	箇所名	入道崎1号
	それ以外の区域			告示年月日	平成23年1月14日	所在地	男鹿市北浦入道崎字嶋畑

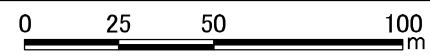
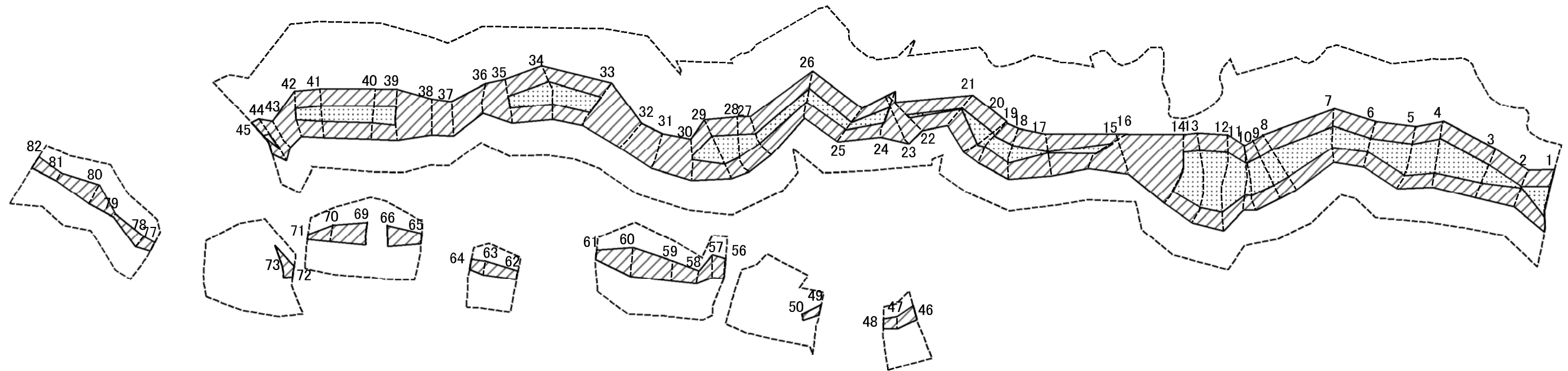
土砂災害警戒区域等の指定の公示に係る図書(その2-1)



0 25 50 100 m

様式-2-1(急) 土砂災害警戒区域・土砂災害特別警戒区域 区域図(その2)	土砂災害防止法施行令第二条の基準に該当する区域		 縮尺 1:2,000	自然現象の種類	急傾斜地の崩壊	箇所番号	I-459
	土砂災害防止法施行令第三条の基準に該当する区域			告示番号	第18号	箇所名	入道崎1号
	それ以外の区域			告示年月日	平成23年1月14日	所在地	男鹿市北浦入道崎字嶋畑

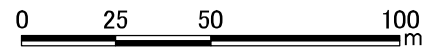
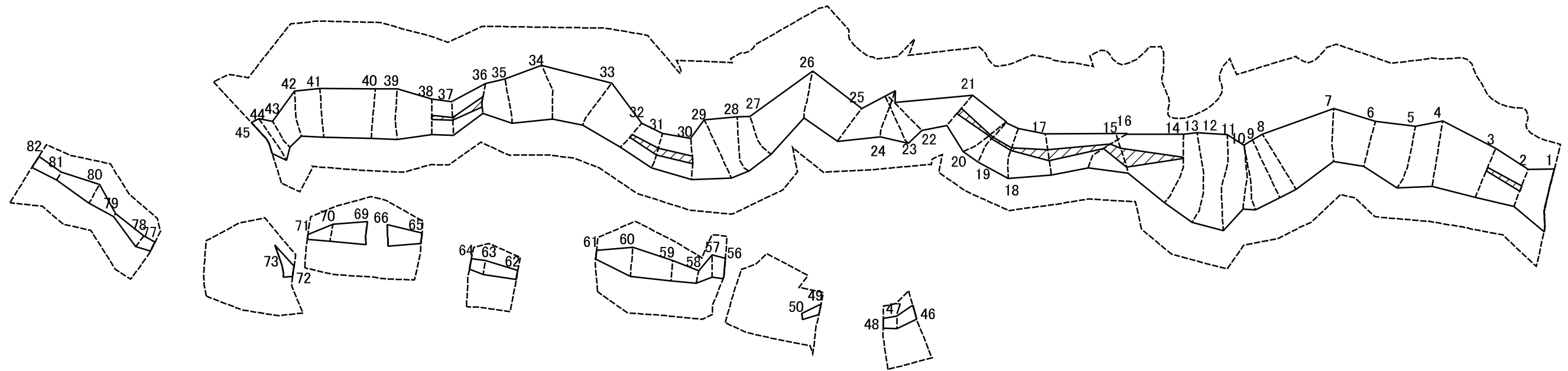
土砂災害警戒区域等の指定の公示に係る図書(その2-2)



図中の数字は横断測線番号を示す

様式-2-2(急) 土砂災害特別警戒区域の区域区分図 (急傾斜地の崩壊に伴う土石等の移動により 建築物の地上部に作用すると想定される力)	土砂災害防止法施行令第二条の基準に該当する区域		 縮尺 1:2,000	自然現象の種類	急傾斜地の崩壊	箇所番号	I-459
	土砂災害防止法施行令第三条の基準に該当する区域			告示番号	第18号	箇所名	入道崎1号
	それ以外の区域			告示年月日	平成23年1月14日	所在地	男鹿市北浦入道崎字嶋畑

土砂災害警戒区域等の指定の公示に係る図書(その2-3)



図中の数字は横断測線番号を示す

様式-2-3(急)
土砂災害特別警戒区域の区域区分図
(急傾斜地の崩壊に伴う土石等の堆積により
建築物の地上部に作用すると想定される力)

土砂災害防止法施行令第二条の基準に該当する区域	
土砂災害防止法施行令第三条の基準に該当する区域	
それ以外の区域	

縮尺
1:2,000

自然現象の種類	急傾斜地の崩壊
告示番号	第18号
告示年月日	平成23年1月14日

箇所番号	I-459
箇所名	入道崎1号
所在地	男鹿市北浦入道崎字嶋畑

土砂災害警戒区域等の指定の公示に係る図書(その3)(案)

(1/2)

横断測線の区間	土石等の移動により建築物の地上部に作用すると想定される力				土石等の堆積により建築物の地上部に作用すると想定される力				横断測線の区間	土石等の移動により建築物の地上部に作用すると想定される力				土石等の堆積により建築物の地上部に作用すると想定される力			
	土石等の(移動)高さが1m以下の場合、土石等の移動による力が100kN/m ² を超える区域		それ以外の区域		土石等の堆積の高さが3mを超える区域		それ以外の区域			土石等の(移動)高さが1m以下の場合、土石等の移動による力が100kN/m ² を超える区域		それ以外の区域		土石等の堆積の高さが3mを超える区域		それ以外の区域	
	力の大きさのうち最大のもの(kN/m ²)	土石等の高さ(m)	力の大きさのうち最大のもの(kN/m ²)	土石等の高さ(m)	力の大きさのうち最大のもの(kN/m ²)	土石等の高さ(m)	力の大きさのうち最大のもの(kN/m ²)	土石等の高さ(m)		力の大きさのうち最大のもの(kN/m ²)	土石等の高さ(m)	力の大きさのうち最大のもの(kN/m ²)	土石等の高さ(m)	力の大きさのうち最大のもの(kN/m ²)	土石等の高さ(m)	力の大きさのうち最大のもの(kN/m ²)	土石等の高さ(m)
1 ~ 2	138.70	1.00	100.00	1.00	-	-	15.16	3.00	27 ~ 28	123.61	1.00	100.00	1.00	-	-	14.33	2.84
2 ~ 3	126.17	1.00	100.00	1.00	16.27	3.22	15.16	3.00	28 ~ 29	134.88	1.00	100.00	1.00	-	-	12.00	2.37
3 ~ 4	141.36	1.00	100.00	1.00	-	-	15.16	3.00	29 ~ 30	134.88	1.00	100.00	1.00	-	-	15.16	3.00
4 ~ 5	141.36	1.00	100.00	1.00	-	-	14.50	2.87	30 ~ 31	-	-	100.00	1.00	16.35	3.23	15.16	3.00
5 ~ 6	137.86	1.00	100.00	1.00	-	-	14.01	2.77	31 ~ 32	-	-	90.71	1.00	16.35	3.23	15.16	3.00
6 ~ 7	129.59	1.00	100.00	1.00	-	-	13.99	2.77	32 ~ 33	-	-	100.00	1.00	-	-	15.16	3.00
7 ~ 8	136.82	1.00	100.00	1.00	-	-	13.94	2.76	33 ~ 34	130.53	1.00	100.00	1.00	-	-	13.21	2.61
8 ~ 9	138.68	1.00	100.00	1.00	-	-	14.34	2.84	34 ~ 35	130.53	1.00	100.00	1.00	-	-	13.92	2.75
9 ~ 10	138.68	1.00	100.00	1.00	-	-	14.34	2.84	35 ~ 36	-	-	100.00	1.00	-	-	15.16	3.00
10 ~ 11	137.77	1.00	100.00	1.00	-	-	14.09	2.79	36 ~ 37	-	-	92.15	1.00	16.79	3.32	15.16	3.00
11 ~ 12	142.75	1.00	100.00	1.00	-	-	14.66	2.90	37 ~ 38	-	-	94.68	1.00	15.72	3.11	15.16	3.00
12 ~ 13	146.06	1.00	100.00	1.00	-	-	15.01	2.97	38 ~ 39	-	-	100.00	1.00	-	-	15.16	3.00
13 ~ 14	146.92	1.00	100.00	1.00	-	-	15.16	3.00	39 ~ 40	126.93	1.00	100.00	1.00	-	-	13.99	2.77
14 ~ 15	146.92	1.00	100.00	1.00	18.99	3.76	15.16	3.00	40 ~ 41	124.24	1.00	100.00	1.00	-	-	14.24	2.82
15 ~ 16	123.93	1.00	100.00	1.00	18.99	3.76	15.16	3.00	41 ~ 42	121.74	1.00	100.00	1.00	-	-	14.59	2.89
16 ~ 17	123.93	1.00	100.00	1.00	18.13	3.59	15.16	3.00	42 ~ 43	-	-	100.00	1.00	-	-	14.59	2.89
17 ~ 18	125.01	1.00	100.00	1.00	18.13	3.59	15.16	3.00	43 ~ 44	-	-	100.00	1.00	-	-	14.13	2.80
18 ~ 19	125.01	1.00	100.00	1.00	16.68	3.30	15.16	3.00	44 ~ 45	125.47	1.00	100.00	1.00	-	-	14.85	2.94
19 ~ 20	127.69	1.00	100.00	1.00	16.68	3.30	15.16	3.00									
20 ~ 21	127.69	1.00	100.00	1.00	15.93	3.15	15.16	3.00	46 ~ 47	-	-	63.63	1.00	-	-	8.73	1.73
21 ~ 22	106.05	1.00	100.00	1.00	15.16	3.00	15.17	3.01	47 ~ 48	-	-	63.17	1.00	-	-	8.73	1.73
22 ~ 23	106.05	1.00	100.00	1.00	-	-	14.79	2.93	48 ~ 49	-	-	58.59	1.00	-	-	8.27	1.64
23 ~ 24	124.45	1.00	100.00	1.00	-	-	13.43	2.66									
24 ~ 25	124.45	1.00	100.00	1.00	-	-	13.18	2.61	50 ~ 51	-	-	-	-	-	-	-	-
25 ~ 26	119.98	1.00	100.00	1.00	-	-	14.38	2.85	51 ~ 52	-	-	-	-	-	-	-	-
26 ~ 27	119.98	1.00	100.00	1.00	-	-	14.38	2.85	52 ~ 53	-	-	-	-	-	-	-	-

様式-3(急) 建築物の構造の規制に必要な衝撃に関する事項	自然現象の種類	急傾斜地の崩壊	箇所番号	I-459
	告示番号	第18号	箇所名	入道崎1号
	告示年月日	平成23年1月14日	所在地	男鹿市北浦入道崎字嶋畑

土砂災害警戒区域等の指定の公示に係る図書(その3)(案)

横断測線の区間	土石等の移動により建築物の地上部に作用すると想定される力				土石等の堆積により建築物の地上部に作用すると想定される力				横断測線の区間	土石等の移動により建築物の地上部に作用すると想定される力				土石等の堆積により建築物の地上部に作用すると想定される力				
	土石等の(移動)高さが1m以下の場合、土石等の移動による力が100kN/m ² を超える区域		それ以外の区域		土石等の堆積の高さが3mを超える区域		それ以外の区域			土石等の(移動)高さが1m以下の場合、土石等の移動による力が100kN/m ² を超える区域		それ以外の区域		土石等の堆積の高さが3mを超える区域		それ以外の区域		
	力の大きさのうち最大のもの(kN/m ²)	土石等の高さ(m)	力の大きさのうち最大のもの(kN/m ²)	土石等の高さ(m)	力の大きさのうち最大のもの(kN/m ²)	土石等の高さ(m)	力の大きさのうち最大のもの(kN/m ²)	土石等の高さ(m)		力の大きさのうち最大のもの(kN/m ²)	土石等の高さ(m)	力の大きさのうち最大のもの(kN/m ²)	土石等の高さ(m)	力の大きさのうち最大のもの(kN/m ²)	土石等の高さ(m)	力の大きさのうち最大のもの(kN/m ²)	土石等の高さ(m)	
53 ~ 54	-	-	-	-	-	-	-	-	-	79 ~ 80	-	-	78.99	1.00	-	-	14.76	2.92
54 ~ 55	-	-	-	-	-	-	-	-	-	80 ~ 81	-	-	78.99	1.00	-	-	11.94	2.36
										81 ~ 82	-	-	60.93	1.00	-	-	11.94	2.36
56 ~ 57	-	-	81.78	1.00	-	-	9.98	1.97	~									
57 ~ 58	-	-	81.78	1.00	-	-	8.87	1.75	~									
58 ~ 59	-	-	78.46	1.00	-	-	9.44	1.87	~									
59 ~ 60	-	-	93.49	1.00	-	-	9.44	1.87	~									
60 ~ 61	-	-	93.49	1.00	-	-	10.42	2.06	~									
									~									
62 ~ 63	-	-	62.85	1.00	-	-	10.34	2.05	~									
63 ~ 64	-	-	62.85	1.00	-	-	10.33	2.04	~									
									~									
65 ~ 66	-	-	78.21	1.00	-	-	10.29	2.04	~									
66 ~ 67	-	-	-	-	-	-	-	-	~									
67 ~ 68	-	-	-	-	-	-	-	-	~									
68 ~ 69	-	-	-	-	-	-	-	-	~									
69 ~ 70	-	-	81.68	1.00	-	-	10.17	2.01	~									
70 ~ 71	-	-	69.94	1.00	-	-	12.66	2.51	~									
									~									
72 ~ 73	-	-	96.13	1.00	-	-	8.49	1.68	~									
73 ~ 74	-	-	-	-	-	-	-	-	~									
74 ~ 75	-	-	-	-	-	-	-	-	~									
75 ~ 76	-	-	-	-	-	-	-	-	~									
									~									
77 ~ 78	-	-	55.87	1.00	-	-	11.40	2.26	~									
78 ~ 79	-	-	55.66	1.00	-	-	14.76	2.92	~									

様式-3(急) 建築物の構造の規制に必要な衝撃に関する事項	自然現象の種類	急傾斜地の崩壊	箇所番号	I-459
	告示番号	第18号	箇所名	入道崎1号
	告示年月日	平成23年1月14日	所在地	男鹿市北浦入道崎字嶋畑