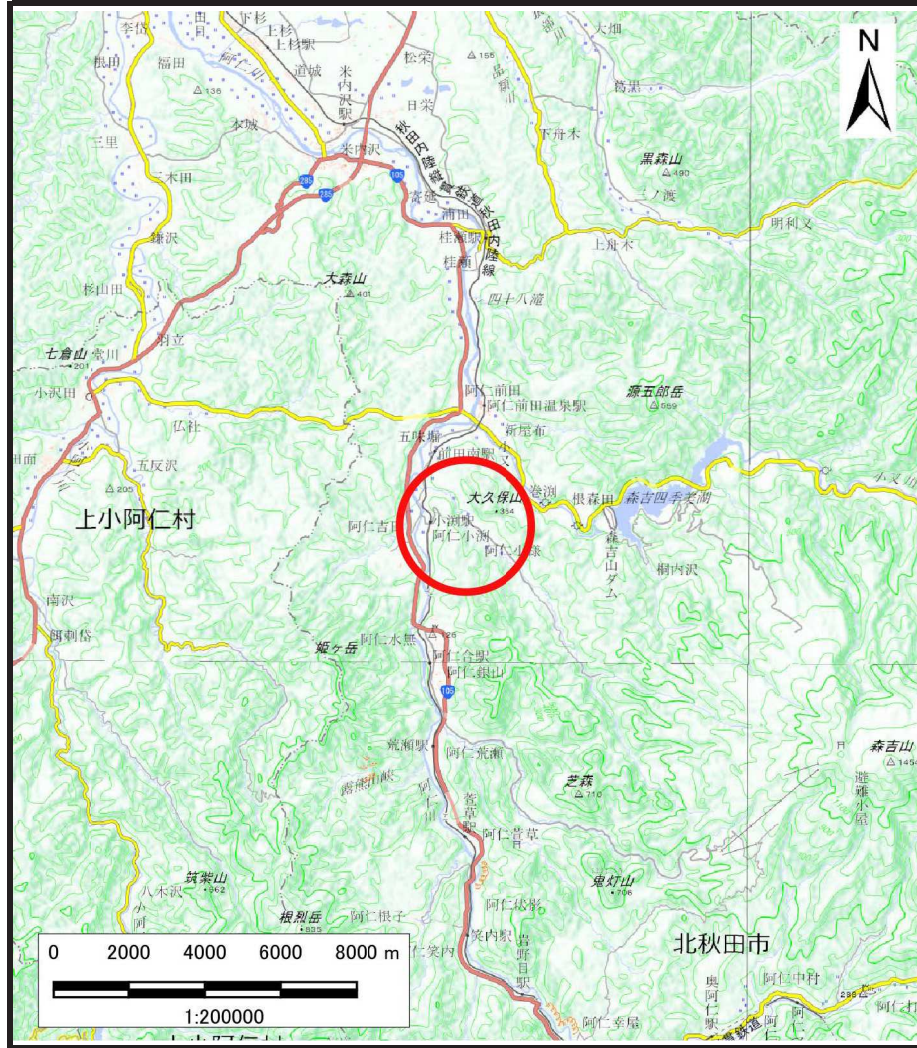
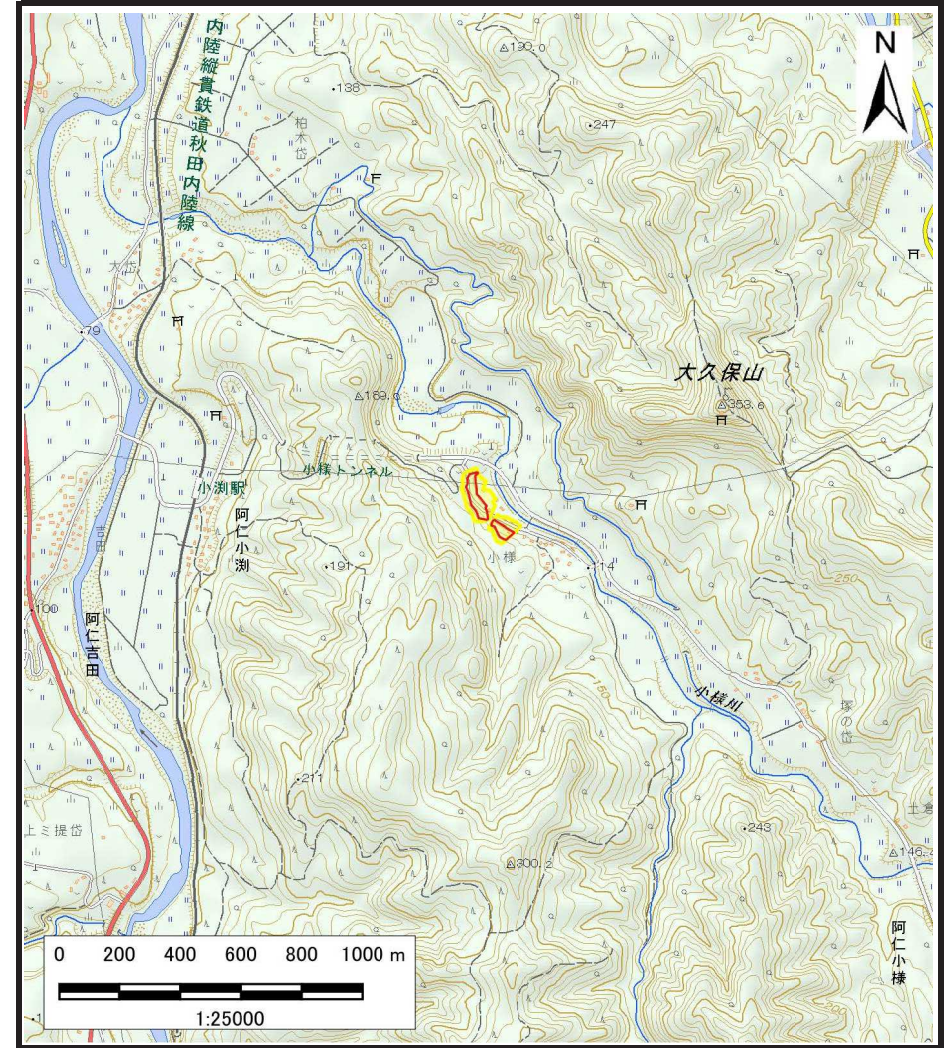


# 土砂災害警戒区域等の指定の公示に係る図書（その1）



(1/200,000)



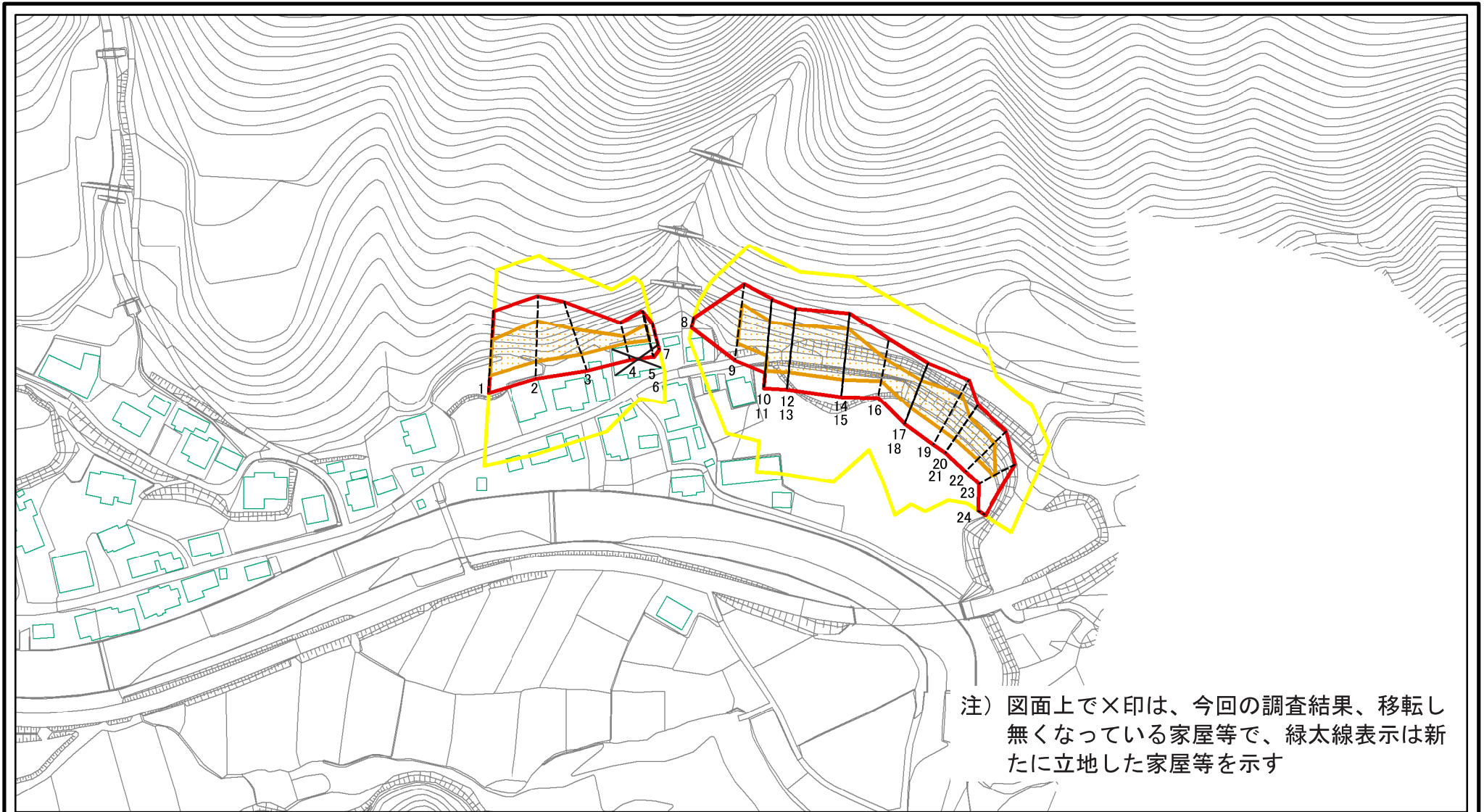
(1/25,000)

様式-1 (急)  
土砂災害警戒区域・土砂災害特別警戒区域 位置図

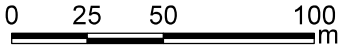
自然現象の種類	急傾斜地の崩壊
箇所番号	I-200
箇所名	下小様
所在地	秋田県北秋田市阿仁小様字小様及び小様下モ



# 土砂災害警戒区域等の指定の公示に係る図書(その2)



注) 図面上で×印は、今回の調査結果、移転し無くなっている家屋等で、緑太線表示は新たに立地した家屋等を示す

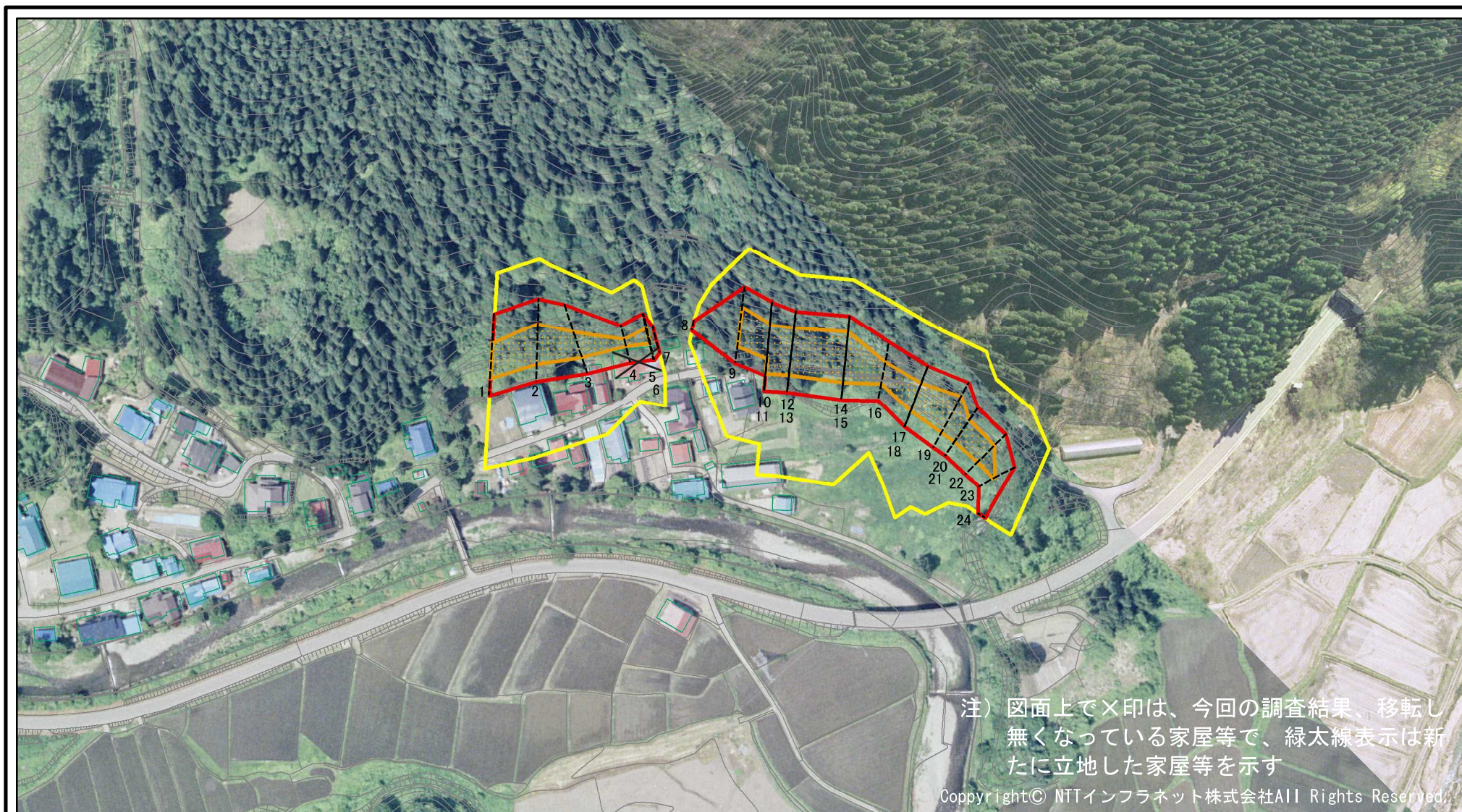


図中の数字は横断測線番号を示す

<b>様式-2(急)</b> <b>土砂災害警戒区域・土砂災害特別警戒区域</b> <b>区域図(その1)</b>	土砂災害防止法施行令第二条の基準に該当する区域		 縮尺 1:2,500	自然現象の種類	急傾斜地の崩壊	箇所番号	I-200
	土砂災害防止法施行令第三条の基準に該当する区域			告示番号	第221号	箇所名	下小様
	土砂等の(移動)高さが1m以下の場合、土砂等の移動による力が100kN/mを超える区域		告示年月日	令和6年5月14日	所在地	秋田県北秋田市阿仁小様字小様及び小様下モ	
	土砂等の堆積の高さが3mを超える区域						
それ以外の区域							



# 土砂災害警戒区域等の指定の公示に係る図書(その2)



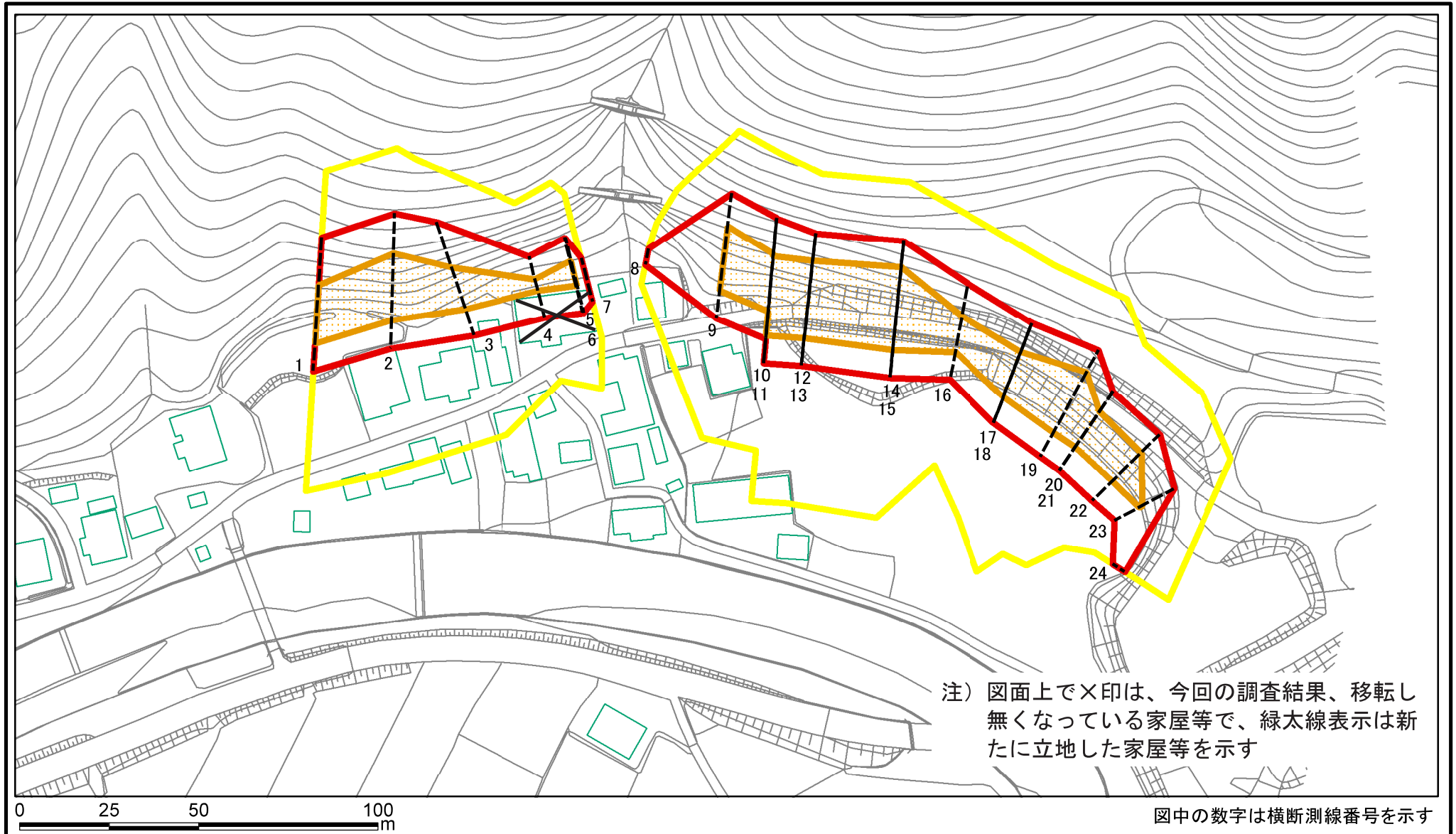
0 25 50 100  
m

図中の数字は横断測線番号を示す

<b>様式-2(急)</b> 土砂災害警戒区域・土砂災害特別警戒区域 区域図(その1)	土砂災害防止法施行令第二条の基準に該当する区域		 縮尺 1:2,500	自然現象の種類	急傾斜地の崩壊	箇所番号	I-200
	土砂災害防止法施行令第三条の基準に該当する区域			告示番号	第221号	箇所名	下小様
	土砂等の(移動)高さが1m以下の場合、土砂等の移動による力が100kN/mを超える区域		告示年月日	令和6年5月14日	所在地	秋田県北秋田市阿仁小様字小様及び小様下宅	
	土砂等の堆積の高さが3mを超える区域		それ以外の区域				



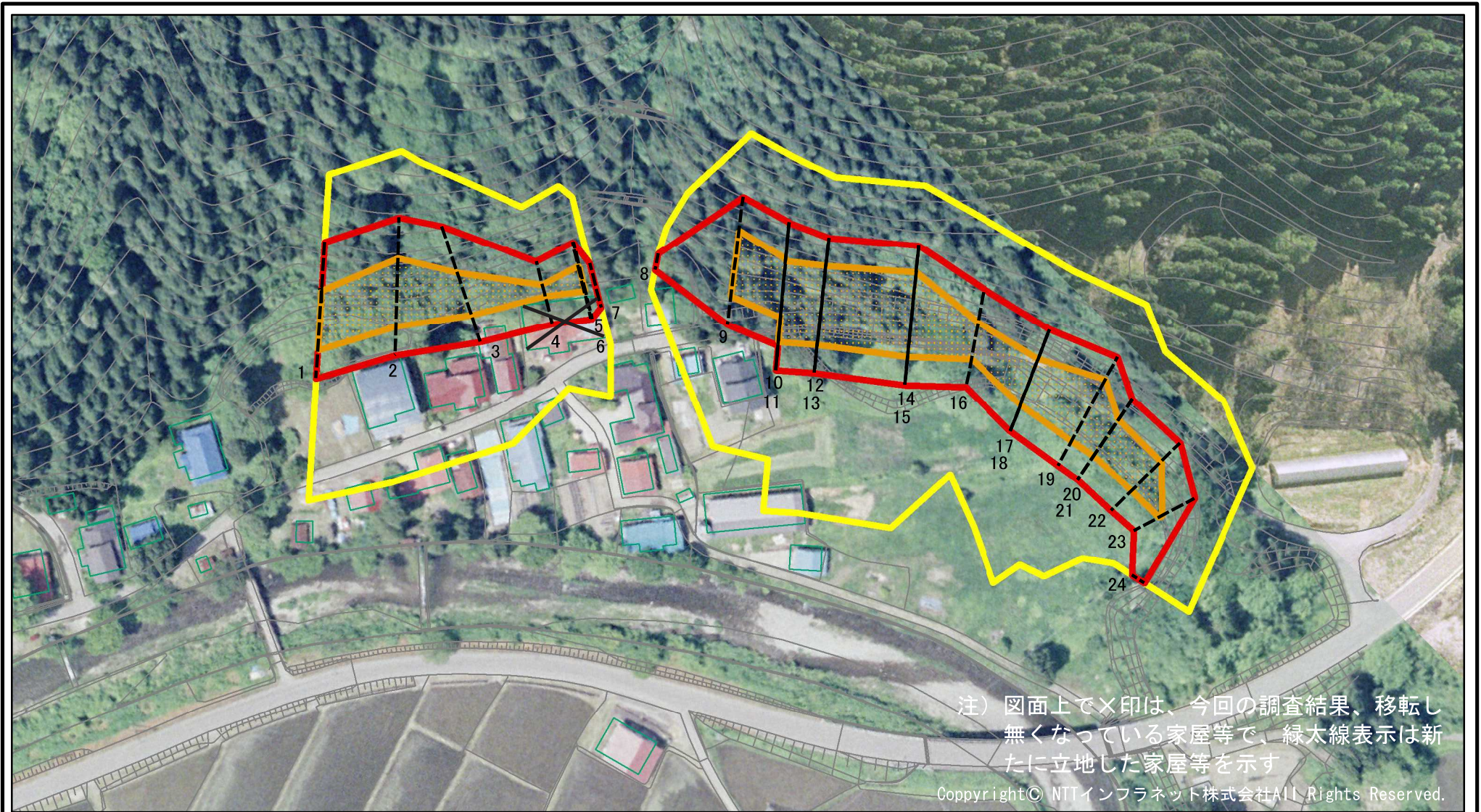
# 土砂災害警戒区域等の指定の公示に係る図書(その2-1)



<b>様式-2-1(急)</b> <b>土砂災害警戒区域・土砂災害特別警戒区域</b> <b>区域図(その2)</b>	土砂災害防止法施行令第二条の基準に該当する区域			 縮尺 1:1,500	自然現象の種類	急傾斜地の崩壊	箇所番号	I-200
	土砂災害防止法施行令第三条の基準に該当する区域	土石等の(移動)高さが1m以下の場合、土石等の移動による力が100kN/mを超える区域			告示番号	第221号	箇所名	下小様
		土石等の堆積の高さが3mを超える区域			告示年月日	令和6年5月14日	所在地	秋田県北秋田市阿仁小様字小様及び小様下モ
		それ以外の区域						



# 土砂災害警戒区域等の指定の公示に係る図書(その2-1)



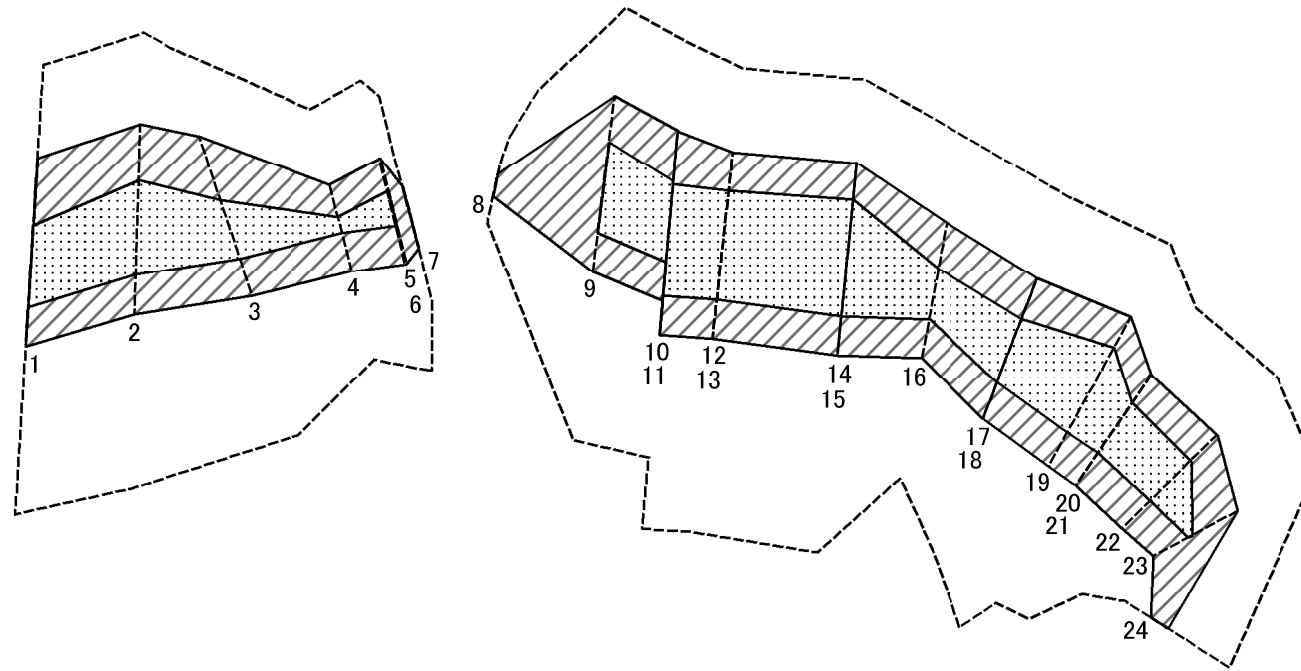
0 25 50 100 m

図中の数字は横断測線番号を示す

<b>様式-2-1(急)</b> <b>土砂災害警戒区域・土砂災害特別警戒区域</b> <b>区域図(その2)</b>	土砂災害防止法施行令第二条の基準に該当する区域		 縮尺 1:1,500	自然現象の種類	急傾斜地の崩壊	箇所番号	I-200
	土砂災害防止法施行令第三条の基準に該当する区域			告示番号	第221号	箇所名	下小様
	それ以外の区域			告示年月日	令和6年5月14日	所在地	秋田県北秋田市阿仁小様字小様及び小様下モ



# 土砂災害警戒区域等の指定の公示に係る図書(その2-2)



0 25 50 100  
m

図中の数字は横断測線番号を示す

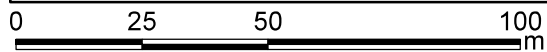
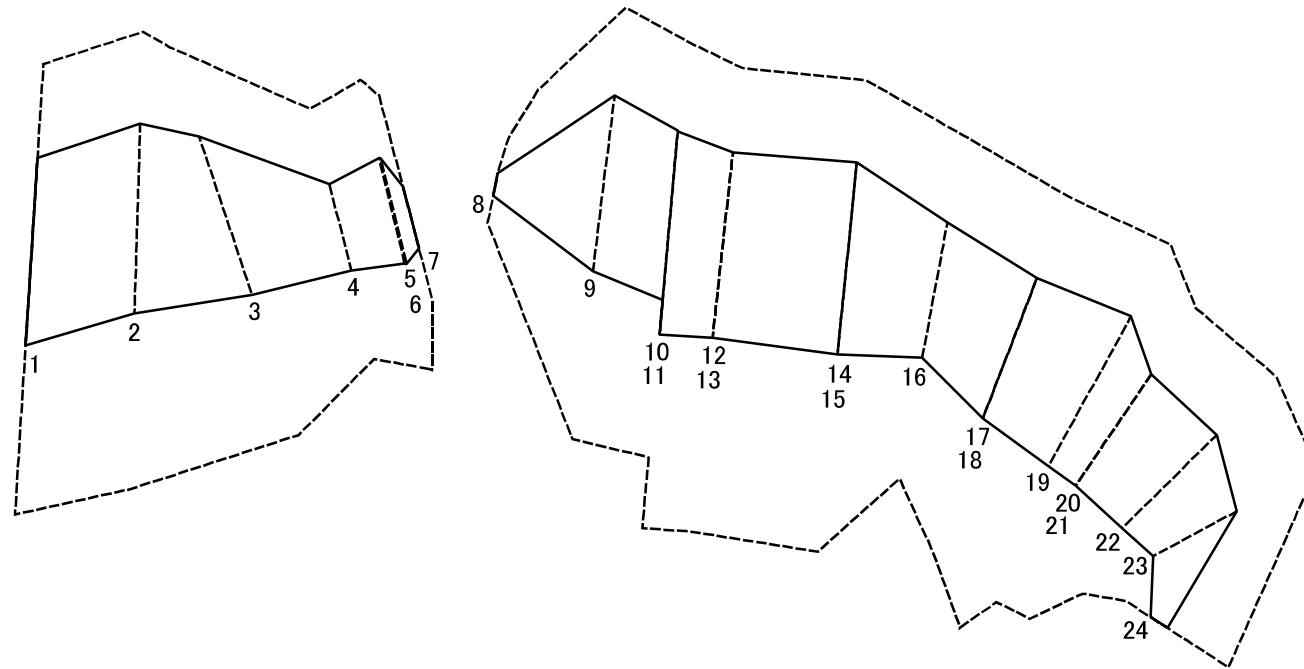
様式-2-2(急)  
土砂災害特別警戒区域の区域区分図  
(急傾斜地の崩壊に伴う土石等の移動により  
建築物の地上部に作用すると想定される力)

土砂災害防止法施行令第二条の基準に該当する区域	
土砂災害防止法施行令第三条の基準に該当する区域	
それ以外の区域	

縮尺
1:1,500

自然現象の種類	急傾斜地の崩壊	箇所番号	I-200
告示番号	第221号	箇所名	下小様
告示年月日	令和6年5月14日	所在地	秋田県北秋田市阿仁小様字小様及び小様下宅

# 土砂災害警戒区域等の指定の公示に係る図書(その2-3)



図中の数字は横断測線番号を示す

様式-2-3(急)  
土砂災害特別警戒区域の区域区分図  
(急傾斜地の崩壊に伴う土石等の堆積により  
建築物の地上部に作用すると想定される力)

土砂災害防止法施行令第二条の基準に該当する区域	
土砂災害防止法施行令第三条の基準に該当する区域	
それ以外の区域	

縮尺  
1:1,500

自然現象の種類	急傾斜地の崩壊	箇所番号	I-200
告示番号	第221号	箇所名	下小様
告示年月日	令和6年5月14日	所在地	秋田県北秋田市阿仁小様字 小様及び小様下モ

## 土砂災害警戒区域等の指定の公示に係る図書(その3)

横断測線の区間	土石等の移動により建築物の地上部に作用すると想定される力				土石等の堆積により建築物の地上部に作用すると想定される力			
	土石等の(移動)高さが1m以下の場合、土石等の移動による力が100kN/m <sup>2</sup> を超える区域		それ以外の区域		土石等の堆積の高さが3mを超える区域		それ以外の区域	
	力の大きさのうち最大のもの(kN/m <sup>2</sup> )	土石等の高さ(m)	力の大きさのうち最大のもの(kN/m <sup>2</sup> )	土石等の高さ(m)	力の大きさのうち最大のもの(kN/m <sup>2</sup> )	土石等の高さ(m)	力の大きさのうち最大のもの(kN/m <sup>2</sup> )	土石等の高さ(m)
1 ~ 2	126.55	1.00	100.00	1.00	－	－	12.37	2.45
2 ~ 3	126.55	1.00	100.00	1.00	－	－	12.37	2.45
3 ~ 4	116.42	1.00	100.00	1.00	－	－	11.84	2.34
4 ~ 5	122.26	1.00	100.00	1.00	－	－	12.47	2.47
6 ~ 7	－	－	100.00	1.00	－	－	12.47	2.47
8 ~ 9	－	－	100.00	1.00	－	－	12.80	2.53
9 ~ 10	132.18	1.00	100.00	1.00	－	－	12.80	2.53
11 ~ 12	143.20	1.00	100.00	1.00	－	－	13.41	2.65
13 ~ 14	146.62	1.00	100.00	1.00	－	－	15.16	3.00
15 ~ 16	146.62	1.00	100.00	1.00	－	－	15.16	3.00
16 ~ 17	128.60	1.00	100.00	1.00	－	－	11.39	2.25
18 ~ 19	143.77	1.00	100.00	1.00	－	－	13.82	2.73
19 ~ 20	143.77	1.00	100.00	1.00	－	－	13.82	2.73
21 ~ 22	134.07	1.00	100.00	1.00	－	－	12.46	2.47
22 ~ 23	129.57	1.00	100.00	1.00	－	－	11.93	2.36
23 ~ 24	－	－	100.00	1.00	－	－	10.53	2.08
～								
～								
～								
～								
～								
～								
～								
～								
～								
～								
～								
～								
～								
～								
～								
～								
～								
～								
～								
～								
～								
～								
～								
～								
～								
～								
～								
～								
～								
様式-3(急)	自然現象の種類		急傾斜地の崩壊		箇所番号		I-200	
	告示番号		第221号		箇所名		下小様	
	告示年月日		令和6年5月14日		所在地		秋田県北秋田市阿仁小様字小様及び小様下毛	
建築物の構造の規制に必要な衝撃に関する事項								